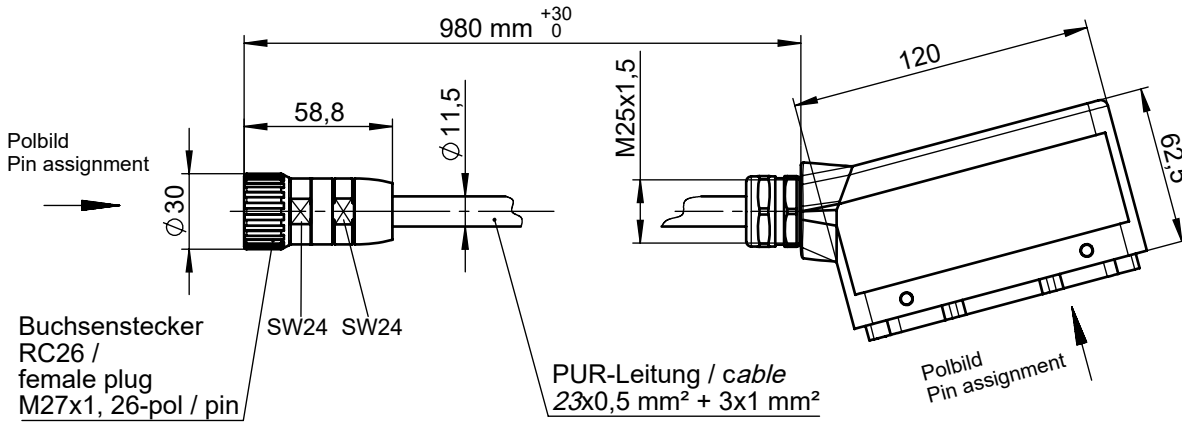


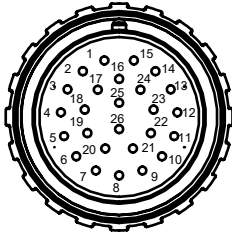
Maße in mm / Dimensions in mm

© EUCHNER GmbH + Co. KG

Technische Änderungen vorbehalten, alle Angaben ohne Gewähr / Subject to technical modifications; no responsibility is accepted for the accuracy of this information.

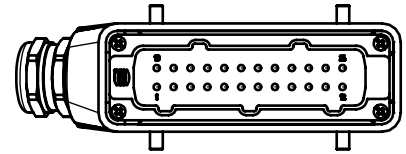


**RC 26**  
Polbild M1:1  
Ansicht Steckerseite  
Pin assignment  
view connection side



RC26EF	Quer-schnitt	HAN24
1	1 <sup>2</sup>	1
2		2
3		3
4		4
5		5
6		6
7		7
8		8
9		9
10		-
25	0,5 <sup>2</sup>	10
11		11
12		12
13		13
14		14
15		15
16		16
17		17
18		18
19		19
20		20
21		21
22		22
23		23
24		24
26		-

**HAN 24 (Harting)**  
Polbild M1:1  
Ansicht Steckerseite  
Pin assignment  
view connection side



		Buchse / socket	Stift / pin
<b>Steckverbinder</b>	<b>Connector</b>	M27x1	
Polzahl	Number of pins	24	
Verriegelung	Locking system	Schrauben / screw	
Steckergehäuse	Connector housing	Al-Druckguß / Al-pressure casting	
Steckzyklen IEC 60512-5 / Test 9a	Mating cycles IEC 60512-5 / Test 9a	50	
Schutzart (in verschraubtem Zustand)	Degree of protection (only in screwed condition)	IP65	
Bemessungsspannung IEC 60664-1	Rated voltage IEC 60664-1	74 V DC	
Nennstrom bei 40°C	Rated current at 40°C	4A	

<b>Leitung</b>		<b>Cable</b>		
Leitungsmantel		Cable jacket		PUR
Farbe		Colour		grau / grey
Temperaturbereich		Temperature range		
	statisch		static	-25°C bis / to +80°C
	dynamisch		dynamic	-25°C bis / to +80°C
Biegeradius		Bending radius		
	statisch		static	10 x Leitungs- / cable-φ
Halogenfrei		Halogen-free		ja / yes
Schleppkettentauglich		Suitable for drag chain		ja / yes