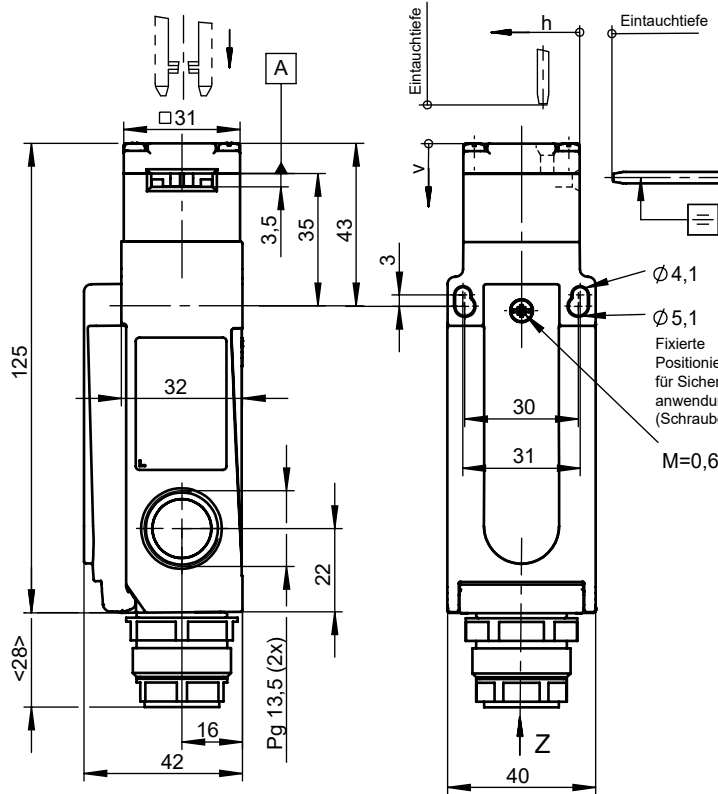


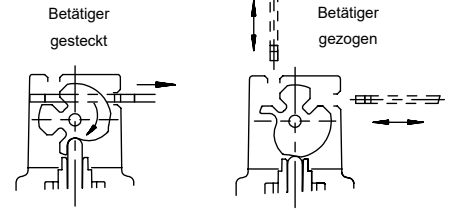
Technische Änderungen vorbehalten, alle Angaben ohne Gewähr / Subject to technical modifications; no responsibility is accepted for the accuracy of this information. © EUCHNER GmbH + Co. KG



Erforderlicher Mindestweg + zul. Nachlauf		
Anfahrrichtung	Betätiger Standard	Betätiger Nachlauf
horizontal (h)	28 +2	28 +7
vertikal (v)	29,5 +1,5	29,5 +7

Zur Montage an der Maschine müssen Sicherheitsschalter und Betätiger zusammengefügt sein.
Sicherheitsschalter nicht als Anschlag verwenden!

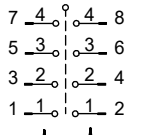
Schaltfunktion



Typ	GP2-2121..	⊖ 41 ⊕ 42	⊖ 31 ⊕ 32
Schaltglied	4NC	⊖ 21 ⊕ 22	⊖ 11 ⊕ 12
Typ	GP2-2131..	⊖ 41 ⊕ 42	⊖ 33 ⊕ 34
Schaltglied	3NC + 1NO	⊖ 21 ⊕ 22	⊖ 11 ⊕ 12
Typ	GP2-3131..	⊖ 41 ⊕ 42	⊖ 33 ⊕ 34
Schaltglied	2NC + 2NO	⊖ 21 ⊕ 22	⊖ 13 ⊕ 14

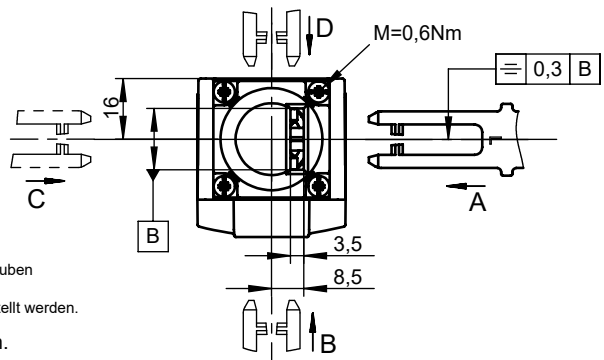
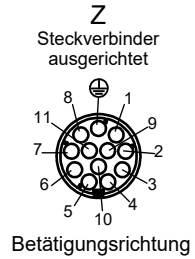
⊖ 41 ⊕ 42	⊖ 31 ⊕ 32	⊖ 21 ⊕ 22	⊖ 11 ⊕ 12
⊖ 41 ⊕ 42	⊖ 33 ⊕ 34	⊖ 21 ⊕ 22	⊖ 11 ⊕ 12
⊖ 41 ⊕ 42	⊖ 33 ⊕ 34	⊖ 21 ⊕ 22	⊖ 13 ⊕ 14

Kontaktbelegung Steckverbinder



↑ ↑
Ordnungsziffer der Schaltelemente

096227	GP2-2131ASR11
Ident-Nr.	Typ



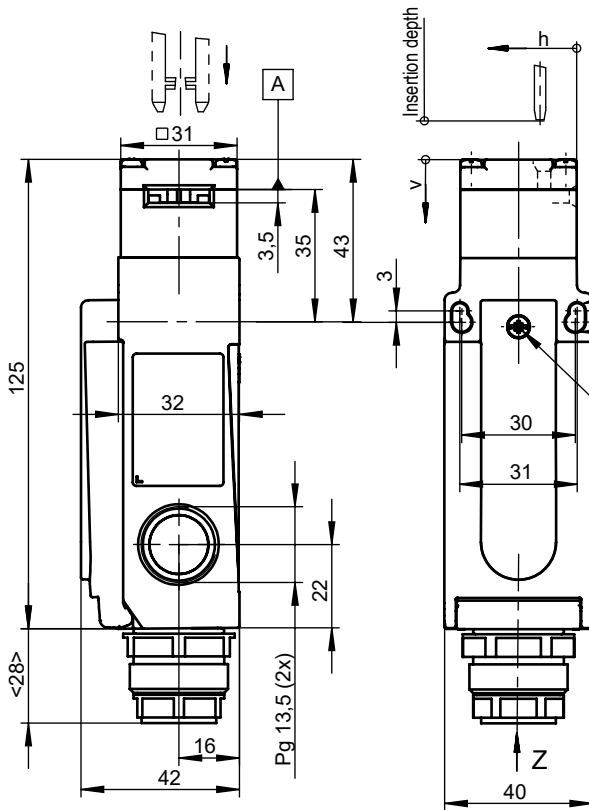
Betätigungsrichtung
Nach Lösen der Befestigungsschrauben kann der Betätigungskopf in die gewünschte Anfahrrichtung umgestellt werden.
Betätiger separat bestellen.

Technische Daten

Bedienungsanleitung beachten (bei Abweichungen zwischen Datenblatt und Bedienungsanleitung gelten die Daten des Datenblattes)

Parameter	Wert	Einheit
Gehäusewerkstoff	Glasfaserverstärkter Thermoplast	
Schutzart nach EN IEC 60529	IP 65	
Einbaulage	beliebig	
Mechanische Lebensdauer	2×10^6	Schaltspiele
Umgebungstemperatur	-20 ... +80	°C
Anfahrgeschwindigkeit max.	20	m/min
Betätigungs- / Auszugs- / Rückhaltekraft	10 / 20 / 2	N
Betätigungshäufigkeit max.	6700	1/h
Verschmutzungsgrad (extern, nach EN 60947-1)	3 Industrie	
Masse	ca. 0,5	kg
Schaltprinzip	Schleichschaltglied	
Kontaktwerkstoff	Silberlegierung, hauchvergolddet	
Anschlussart	Steckverbinder SR11 (11-polig + PE nicht angeschlossen)	
Bemessungsisolationsspannung U_i	50	V
Bemessungsstoßspannungsfestigkeit U_{mp}	1,5	kV
Gebrauchskategorie nach EN 60947-5-1	AC-15 4A 50V DC-13 4A 24V	
Schaltspannung min. bei 10 mA	12	V
Schaltstrom min. bei 24 V	1	mA
Konventioneller thermischer Dauerstrom I_{th}	4	A
Kurzschlusschutz (Steuersicherung)	4	A gG
<i>Einschränkung bei Umgebungstemperatur größer +70...+80°C</i>		
Gebrauchskategorie nach EN 60947-5-1	AC-15 2A 50V DC-13 2A 24V	
Konventioneller thermischer Dauerstrom I_{th}	2	A
Kurzschlusschutz (Steuersicherung)	2	A gG

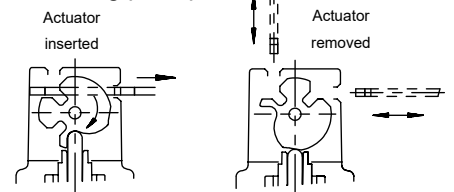
Technische Änderungen vorbehalten, alle Angaben ohne Gewähr / Subject to technical modifications; no responsibility is accepted for the accuracy of this information. © EUCHNER GmbH + Co. KG



Minimum travel + overtravel		
Approach direction	Actuator standard	Actuator overtravel
horizontal (h)	28 +2	28 +7
vertical (v)	29,5 +1,5	29,5 +7

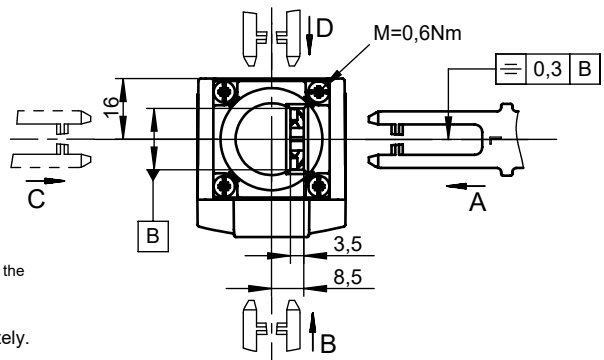
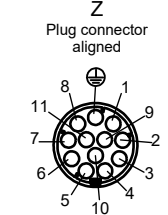
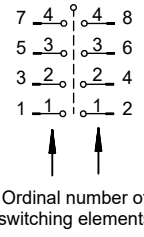
The safety switch and actuator must be assembled for installation purposes.
The safety switch must not be used as an end stop!

Switching principle



Type	GP2-2121..	⊕ 41 ⊖ 42	⊕ 41 ⊖ 42
Contact element	4NC	⊕ 31 ⊖ 32	⊕ 31 ⊖ 32
		⊕ 21 ⊖ 22	⊕ 21 ⊖ 22
		⊕ 11 ⊖ 12	⊕ 11 ⊖ 12
Type	GP2-2131..	⊕ 41 ⊖ 42	⊕ 41 ⊖ 42
Contact element	3NC + 1NO	⊕ 33 ⊖ 34	⊕ 33 ⊖ 34
		⊕ 21 ⊖ 22	⊕ 21 ⊖ 22
		⊕ 11 ⊖ 12	⊕ 11 ⊖ 12
Type	GP2-3131..	⊕ 41 ⊖ 42	⊕ 41 ⊖ 42
Contact element	2NC + 2NO	⊕ 33 ⊖ 34	⊕ 33 ⊖ 34
		⊕ 21 ⊖ 22	⊕ 21 ⊖ 22
		⊕ 13 ⊖ 14	⊕ 13 ⊖ 14

Pin assignment plug connector



Approach direction
The actuator head can be turned to the desired approach direction after undoing the fixing screws.
Please order actuator separately.

096227	GP2-2131ASR11
ID No.	Type

Technical Data

Please observe the operating instructions (in case of disagreement between data sheet and operating instructions, the information of the data sheet are to be considered)

Parameters	Value	Unit
Housing material	Glass-fibre reinforced thermoplastic	
Degree of protection according to IEC 60529	IP 65	
Installation position	any	
Mechanical service life	2 x 10 ⁶	Switching cycles
Ambient temperature	-20 ... +80	°C
Approach speed max.	20	m/min
Actuating- / extraction- / retention force	10 / 20 / 2	N
Actuation frequency	6700	1/h
Degree of contamination (external, acc to EN 60947-1)	3 Industry	
Weight	approx. 0,5	kg
Switching principle	Dependent action contact element	
Contact material	Silver alloy, gold flashed	
Type of connection	Plug connector -SR11 (11 pin + PE not connected)	
Rated insulation voltage Ui	50	V
Rated impulse withstand voltage Uimp	1,5	kV
Utilization category according to EN 60947-5-1	AC-15 4A 50V DC-13 4A 24V	
Switching voltage min. 10mA	12	V
Switching current min. at 24V	1	mA
Conventional thermal current Ith	4	A
Short circuit protection (control circuit fuse)	4	A gG
<i>Restriction in ambient temperature above +70...+80°C</i>		
Utilization category according to EN 60947-5-1	AC-15 2A 50V DC-13 2A 24V	
Conventional thermal current Ith	2	A
Short circuit protection (control circuit fuse)	2	A gG