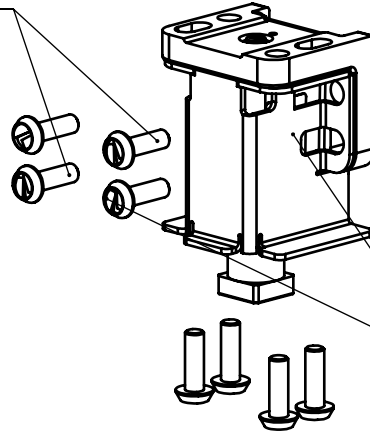




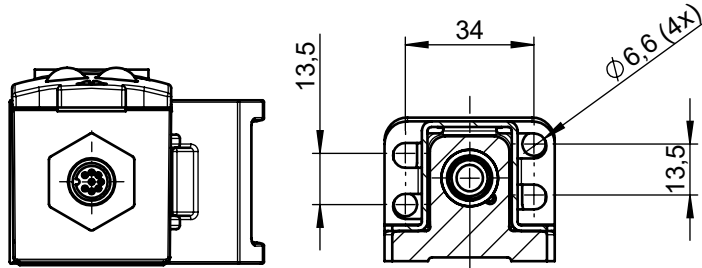
Sicherheitsschrauben M6x16 verwenden
 Max. Kopfdurchmesser $\varnothing 10,5$ mm

Use safety screws M6x16
 Maximum head diameter $\varnothing 10.5$ mm

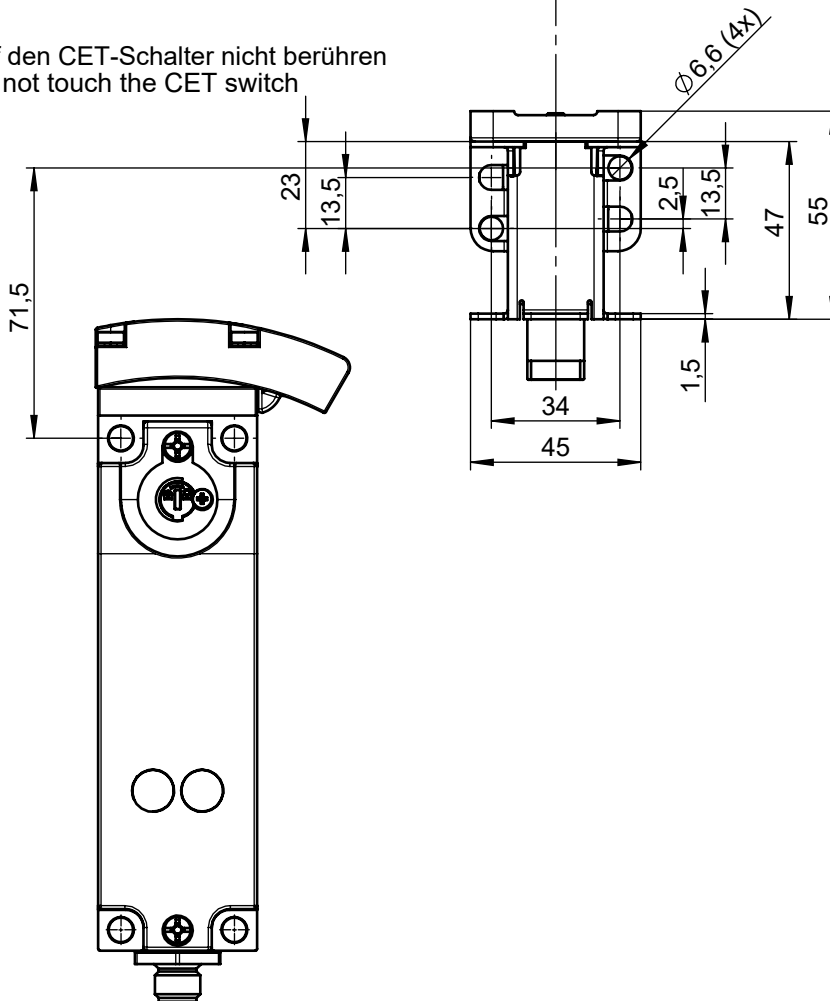
Seitliche und axiale Befestigungsmöglichkeit /
 both side axial mounting option



Die Abdeckung wird mit den Befestigungsschrauben vom Betätiger montiert.
 The cover is installed with the fixing screws of the actuator.



Das Abdeckblech darf den CET-Schalter nicht berühren
 The cover plate must not touch the CET switch



Maße in mm / Dimensions in mm



© EUCHNER GmbH + Co. KG

Technische Änderungen vorbehalten, alle Angaben ohne Gewähr / Subject to technical modifications; no responsibility is accepted for the accuracy of this information.