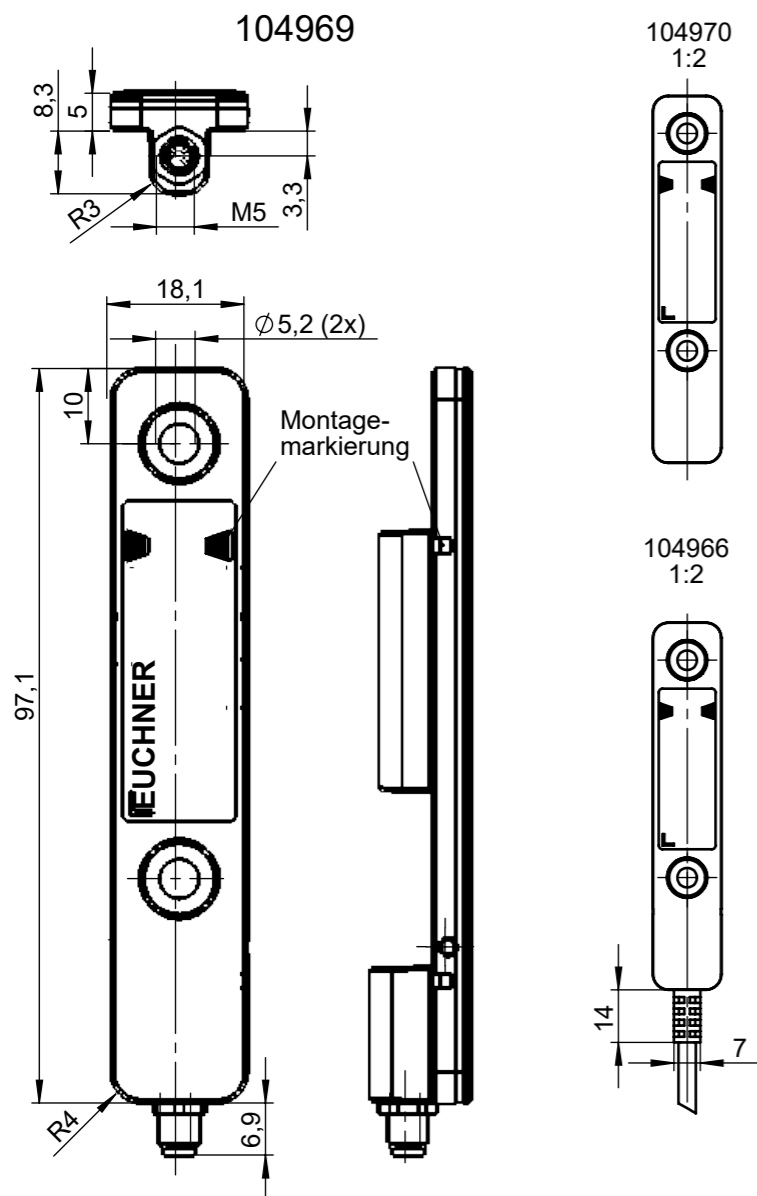


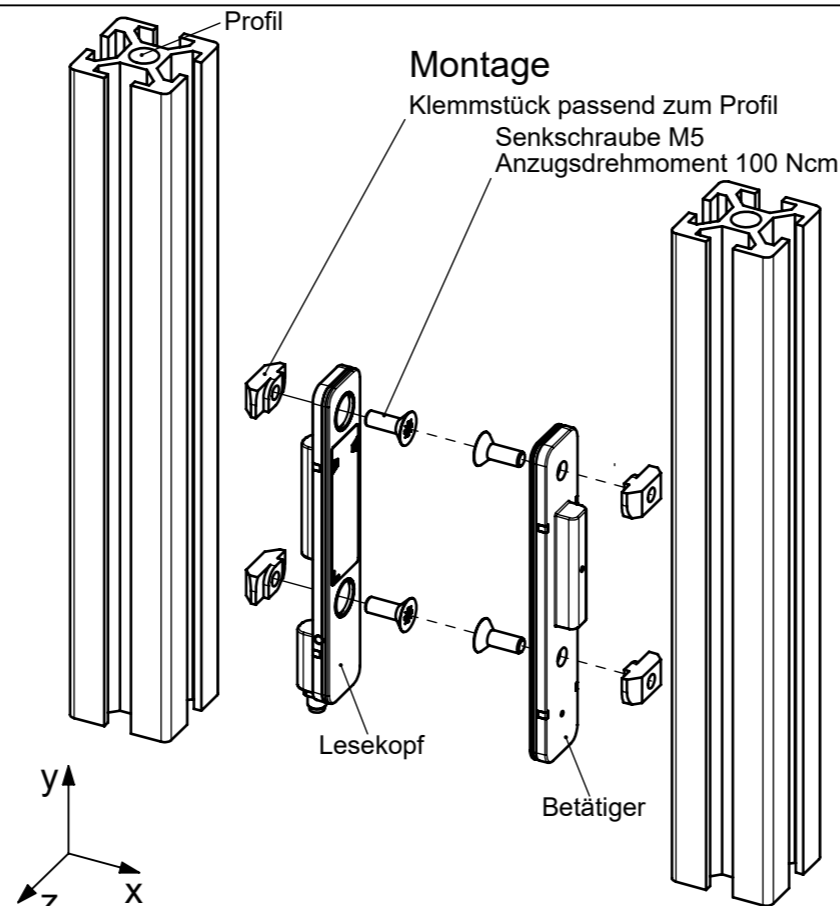
Maße in mm / Dimensions in mm
Technische Änderungen vorbehalten, alle Angaben ohne Gewähr / Subject to technical modifications; no responsibility is accepted for the accuracy of this information. © EUCHNER GmbH + Co. KG



Gehäusematerial	Glasfaserverstärkter Thermoplast
Masse	ca. 20 g
Umgebungstemperatur	-25 °C bis +70 °C
Schutzart nach EN 60529	IP67
Einbaulage	beliebig
Wirkungsweise	induktiv
Spannungsversorgung	über Auswertegerät
Anschlussart	Steckverbinder M5 / Kabelabgang

Bestelltable

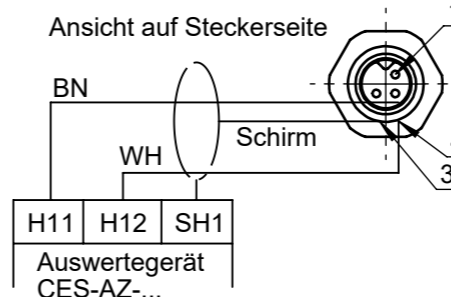
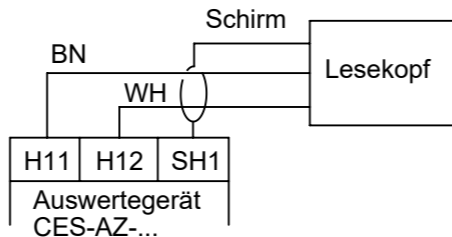
Ident-Nr.	Benennung	Bemerkung
104966	CES-A-LSP-05V-104966	Lesekopf mit 5 m Kabel
104967	CES-A-LSP-10V-104967	Lesekopf mit 10 m Kabel
104968	CES-A-LSP-25V-104968	Lesekopf mit 25 m Kabel
104969	CES-A-LSP-SB-104969	Lesekopf mit Steckverbinder
104970	CES-A-BSP-104970	Betätiger
106271	CES-A-LSP-15V-104271	Lesekopf mit 15 m Kabel
106272	CES-A-LSP-20V-104272	Lesekopf mit 20 m Kabel



Hinweise:

- Montage-, Anschluss- und Sicherheitshinweise des verwendeten Auswertegeräts beachten
- zulässige Auswertegeräte, siehe Tabelle
- zur Montage dürfen nur Senkschrauben M5 verwendet werden (Anzugsdrehmoment 100 Ncm)
- für diverse Profile steht Montagmaterial zur Verfügung, siehe Tabelle
- die angegebenen Schaltabstände werden nur bei korrekter Montage in Al-Profilen mit 8 und 10 mm Nut erreicht
- die Montagemarkierungen müssen deckungsgleich sein
- der Mindestabstand zwischen zwei Leseköpfen beträgt 200 mm
- ein Nichtbeachten der Montagevorgaben, eine Montage in anderen Werkstoffen oder Geometrien führt zu einer Reduzierung der Leseabstände und kann im Extremfall dazu führen, dass der Betätiger nicht mehr erkannt wird
- verfügbare Anschlussleitungen, siehe Tabelle
- werden die Aderfarben bn/wh vertauscht, so ist die LED ohne Funktion
- eine leuchtende LED signalisiert, dass der gelernte Betätiger im Ansprechbereich ist

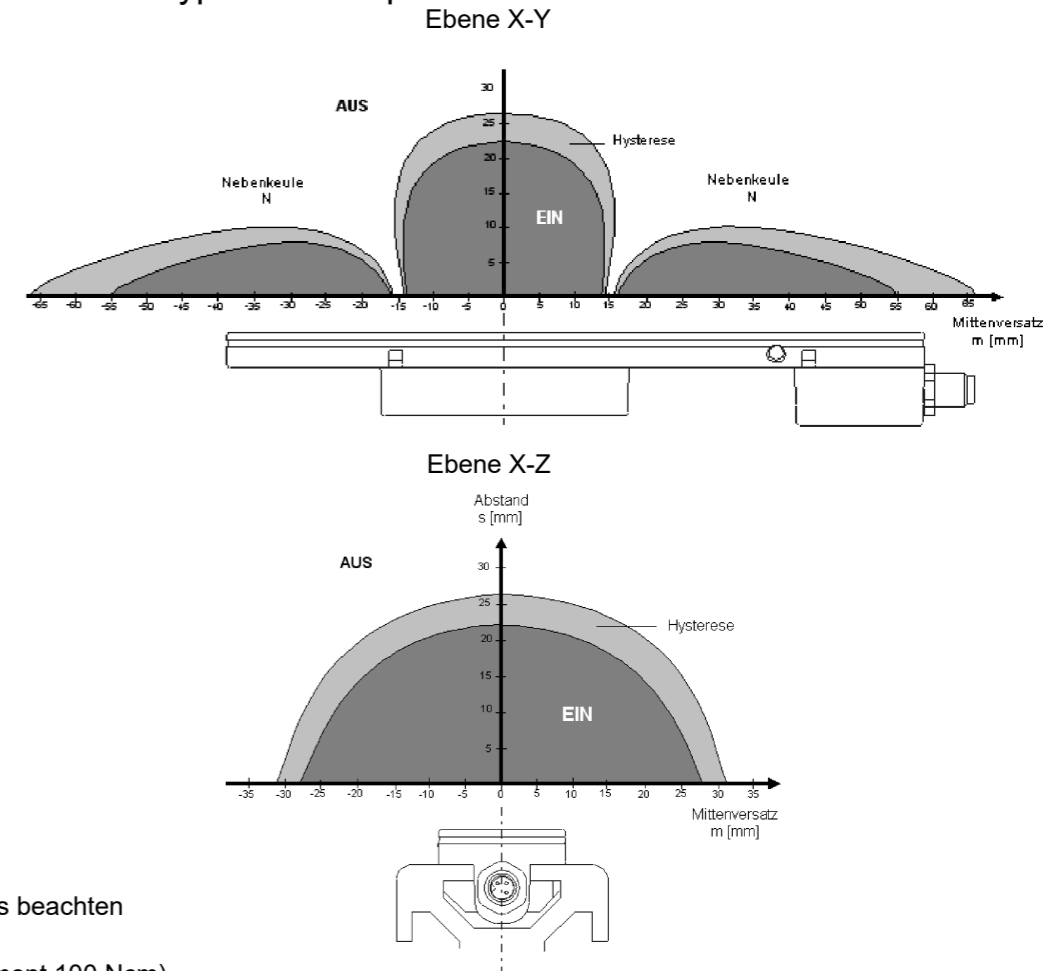
Anschlussbelegung



Auswertegeräte

Ident-Nr.	Benennung
	CES-AZ-AES-...
	CES-AZ-UES-...

typischer Ansprechbereich Al-Profil 45x45



Ansprechbereich mit Betätiger CES-A-BSP	mit Auswert-Einheit CES-AZ-AES-... oder CES-AZ-UES-...
Senkrechte Anfahrriichtung - Einschaltabstand s - Schalthysterese	bei y = z = 0 mm min. 10 mm typ. 20 mm min. 1 mm typ. 4 mm
Sicherer Schaltabstand s _{ar}	max. 45 mm

Anschlussleitungen

Ident-Nr.	Benennung	Länge [m]
105555	C-M05F04-02X014PV05,0-ES-105555	5
105556	C-M05F04-02X014PV10,0-ES-105556	10
105559	C-M05F04-02X014PV20,0-ES-105559	20

Zubehör

Ident-Nr.	Benennung	Inhalt
106633	Montagematerial 8-Nut Bosch	2x Klemmstück, 2x Schraube
106634	Montagematerial 10-Nut Bosch	2x Klemmstück, 2x Schraube
106635	Montagematerial 8-Nut ITEM	2x Klemmstück, 2x Schraube