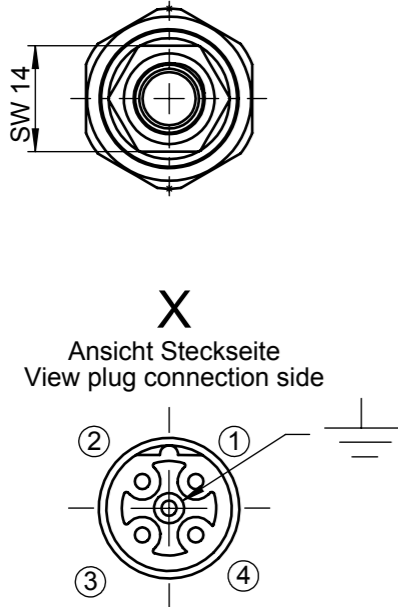
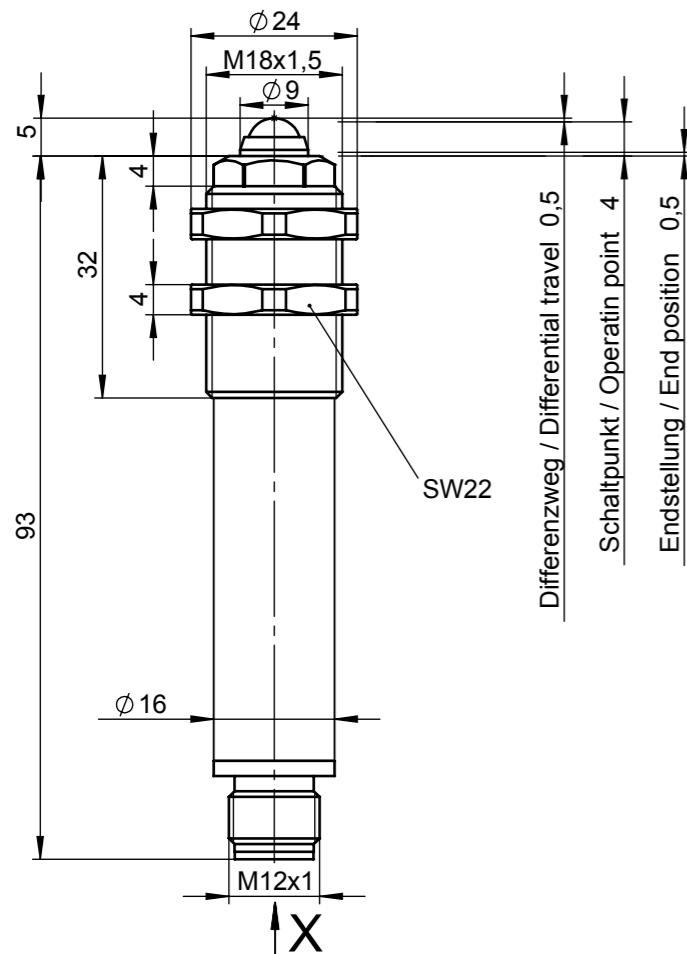
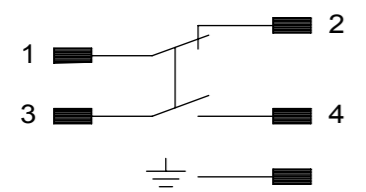


Maße in mm / Dimensions in mm  
© EUCHNER GmbH + Co. KG  
no responsibility is accepted for the accuracy of this information.  
Subject to technical modifications; alle Angaben ohne Gewähr



**Anschlussplan / Wiring diagram**  
(Grafik Nr. / Grafik No. 16)



**Information gemäß UL 508**

Für den Einsatz und die Verwendung gemäß den Anforderungen von muss eine Class 2

Spannungsversorgung oder ein Class 2 Transformator nach UL1310 oder UL1585 verwendet werden.



Am Einsatzort installierte Anschlussleitungen von diesem Gerät müssen räumlich von beweglichen und fest installierten Leitungen und nicht isolierten aktiven Teilen anderer Anlagenteile, die mit einer Spannung von über 150 V arbeiten, so getrennt werden, dass ein ständiger Abstand von 50,8 mm (2 inch) eingehalten wird. Es sei denn, die beweglichen Leitungen sind mit geeigneten Isoliermaterialien versehen, die eine gleiche oder höhere Spannungsfestigkeit gegenüber den anderen relevanten Anlagenteilen besitzen.

Sofern keine Schutzkleinspannung vorliegt muß das Metallgehäuse mit dem Schutzleiter verbunden sein.

**Information regarding to UL 508**

For use as per the requirements of , a class 2 power supply or a class 2 transformer according to UL1310 or UL1585 must be used.



Field installed conductors for the enclosed limited switches shall be segregated from field and factory installed conductors and uninsulated live parts of other circuits operating at over 150 V to ground so that a minimum permanent 2 inch (50.8 mm) separation is maintained, unless the field wiring conductors have been provided with recognized insulating material which has an equal or higher voltage rating than the other circuit involved.

If safety extra-low voltage is unavailable, the metal housing must be connected with the PE conductor.

Ident- Nr. / ID-No.	Type / Typ
156837	EGT2SEM5

Winkelstecker / Right-angle plug connector	045523
Rundstecker / Plug connector	045524
Zugehörige Steckverbinder / Accompanying connector	Ident-Nr. / Ident.-No.

Parameter / Parameters	Wert / Value	Einheit / Unit
Gehäusewerkstoff / Housing material	Messing vernickelt / Brass, nicel-plated	
Schutzart nach IEC 60529 <sup>1)</sup> / Degree of protection according to IEC 60529 <sup>1)</sup>	IP67	
Umgebungstemperatur / Ambient temperature	-5 ... +60	[°C]
Stößelform / Plunger type	Kugel / Ball	
Anfahrsgeschwindigkeit max. / Max. approach speed	10	[m/min]
Anfahrsgeschwindigkeit min. / Min. approach speed	0,01	[m/min]
Mechanische Lebensdauer (axial) / Mechanical life (axial)	1 x 10 <sup>6</sup>	Schaltspiele / Operating cycles
Schaltpunktgenauigkeit <sup>2)</sup> / Operating point accuracy <sup>2)</sup>	±0,01	[mm]
Betätigungskraft max. (Endstellung) / Actuating force max. (end position)	24	[N]
Schaltelement / Switching principle	Sprungschaltglied / Snap-contact element	
Kontaktwerkstoff / Contact material	Feinsilber vergoldet / Silver alloy gold flashed	
Schaltglied / Contact element	1 Öffner + 1 Schließer / 1 NC + 1 NO contact	
Bemessungsisolationsspannung U <sub>i</sub> / Rated insulation voltage U <sub>i</sub>	60	[V]
Bemessungsstoßspannungsfestigkeit U <sub>imp</sub> / Rated impulse withstand voltage U <sub>imp</sub>	2,5	[kV]
Gebrauchskategorie nach IEC 60947-5-1 / Utilization category according to IEC 60947-5-1	AC-15 U <sub>e</sub> 30V I <sub>e</sub> 2A DC-13 U <sub>e</sub> 60V I <sub>e</sub> 0,3A	
Schaltstrom min. bei 24 V / Min. switching current at 24 V	10	[mA]
Schaltspannung min. / Min. switching voltage	12	[DC V]
Kurzschlusschutz (Steuersicherung) / Short circuit protection (control circuit fuse)	2	[A gG]
Anschlussart / Type of connection	Steckverbinder M12 / Plug connector M12	
Schutzklasse nach IEC/EN 60742 / Class of protection IEC/EN 60742	1	

1) Gegenstecker gesteckt und verschraubt. / Mating connector inserted and screwed tight.

2) Die reproduzierbare Schaltpunktgenauigkeit bezieht sich auf axiale Betätigung, eingefahren nach ca. 2000 Schaltspielen. / The reproducible operating point accuracy relates to axial actuation, after run-in of approx. 2000 operating cycles.