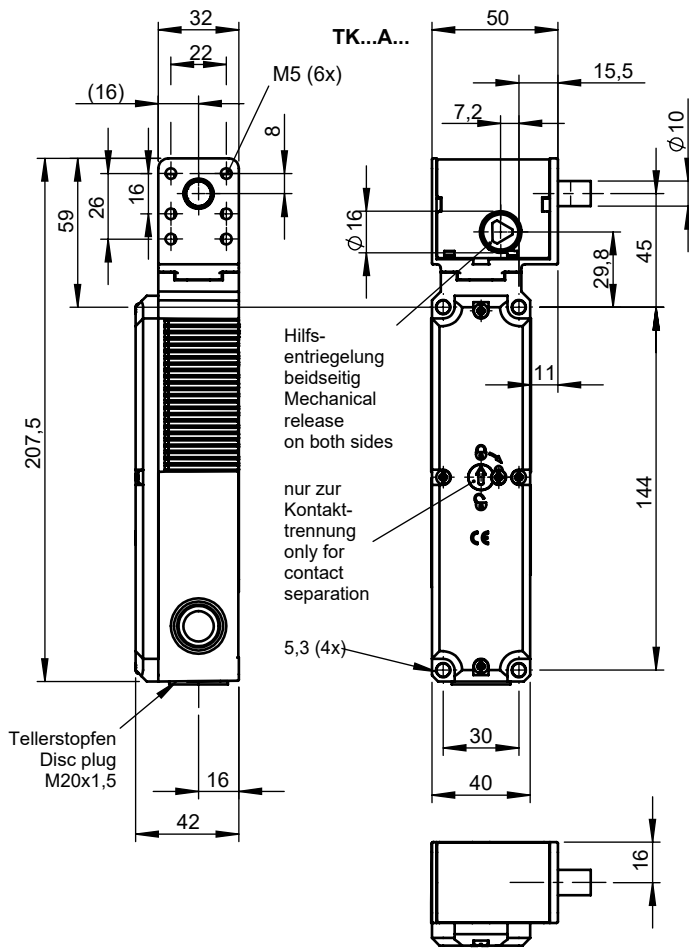
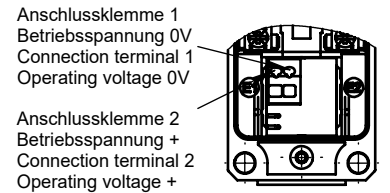
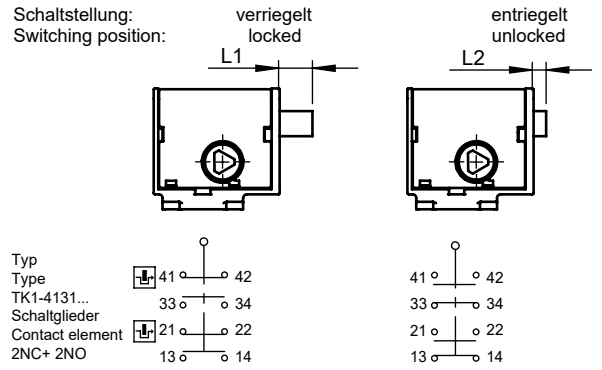


Technische Änderungen vorbehalten, alle Angaben ohne Gewähr / Subject to technical modifications; no responsibility is accepted for the accuracy of this information. © EUCHNER GmbH + Co. KG



**Schaltfunktion
Switching principle**



**Der Betätigungskopf darf nicht gedreht werden!
It is not allowed to turn the actuator head!**

109362	TK1-4131AB024MC2299	min.11 max.14	min.2 max.5	A
Ident.-Nr. ID No.	Bezeichnung Description	Maß / Dimension L1	Maß / Dimension L2	Anfahrrichtung Approach direction

Technical Data

Please observe the operating instruction (in case of disagreement between data sheet and operating instructions, the information of the data sheet are to be considered)

Parameter	Parameters	Wert / Value	Einheit / Unit
Gehäusewerkstoff	Housing material	Glasfaserverstärkter Thermoplast Reinforced thermoplastic	
Schutzart nach IEC 60529	Degree of protection acc. to IEC 60529	IP 67	
Einbaulage	Installation position	beliebig any	
Mechanische Lebensdauer	Mech. Life	1 x 10 ⁶	Schaltspiele Operating cycles
Zuhaltekraft	Locking force	5000	N
Betätigungshäufigkeit	Actuation frequency	1200	1/h
Umgebungstemperatur	Ambient temperature	-20 ... +55°	°C
Verriegelungsart	Locking method	TK1: Mechanisch verriegelt. Entriegeln durch Anlegen von Spannung. Mechanically locked. Unlocking by applying voltage.	
Masse	Weight	ca./ approx. 0,6	kg
Magnetbetriebsspannung	Solenoid operating voltage	+10% / -15%	V
Einschaltdauer ED	Duty cycle	100	%
Anschlussleistung	Connected load	max 2x/min. Schalter entriegeln Phenn kurzfristig: 60W beim Einschalten unter Nennspannung max 2x/min. unlock the switch Phenn briefly: 60W when switching on on nominal voltage	
Kontaktwerkstoff	Contact material	Silberlegierung, hauchvergoldet Silver alloy, gold flashed	
Anschlussart	Type of connection	Schraubanschluss Screw terminal	
Leiterquerschnitt (starr/ flexibel)	Conductor cross section (rigid / flexible)	0,34 ... 1,5	mm ²
Bemessungsisolationsspannung U _i	Rated insulation voltage U _i	250	V
Bemessungsstossspannungsfestigkeit U _{imp}	Rated impulse withstand voltage U _{imp}	2,5	kV
Gebrauchskategorie	Utilization category acc. to EN 60947-5-1	AC-15 4A 230V DC-13 4A 24V	
Schaltspannung min. bei 10mA	Switching voltage min. bei 10mA	12	V
Schaltstrom min. bei 24V	Switching current min. at 24V	1	mA
Konventioneller thermischer Dauerstrom I _{th}	Conventional thermal current I _{th}	4	A
Kurzschlusschutz nach IEC 60269-1 (Steuersicherung)	Short circuit protection acc. to IEC 60269-1 (control circuit fuse)	4	A gG