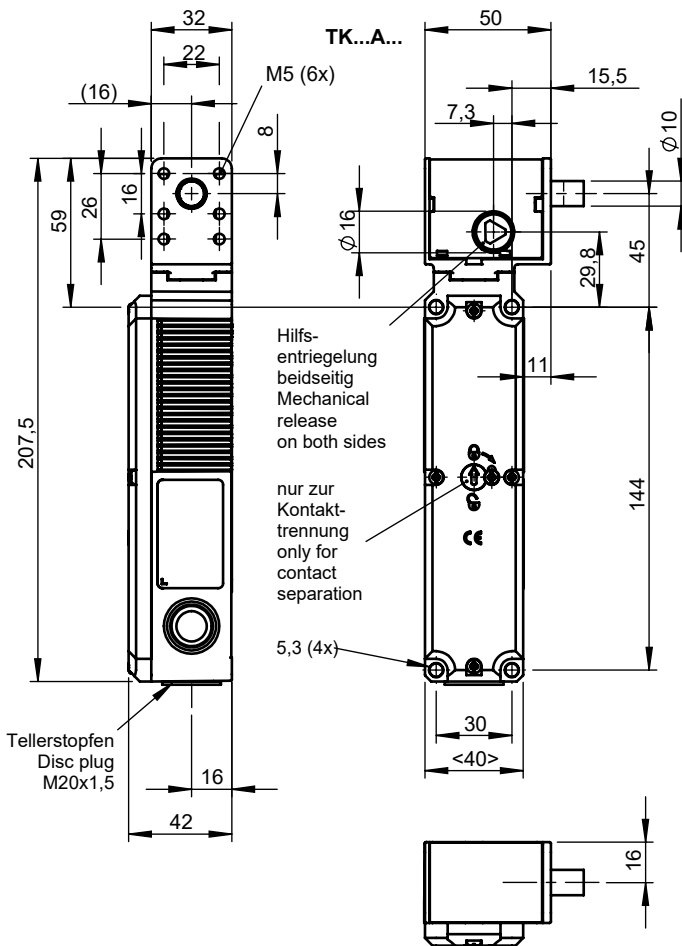
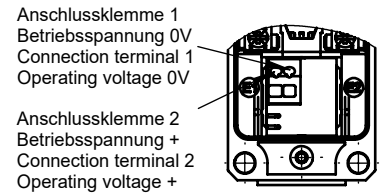
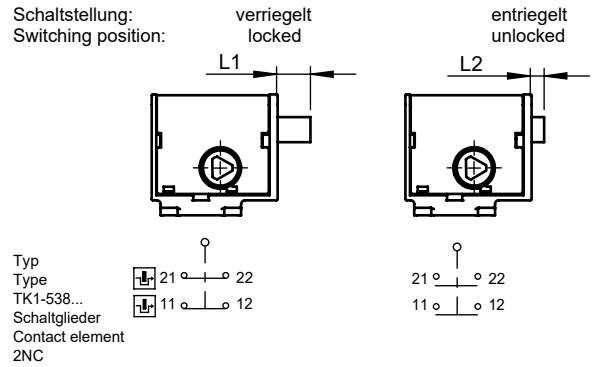


Technische Änderungen vorbehalten, alle Angaben ohne Gewähr / Subject to technical modifications; no responsibility is accepted for the accuracy of this information. © EUCHNER GmbH + Co. KG



**Schaltfunktion  
Switching principle**



**Der Betätigungskopf darf nicht gedreht werden!  
It is not allowed to turn the actuator head!**

098511	TK1-538AB024MC2150	min.11 max.14	min.2 max.5	A
Ident.-Nr. ID No.	Bezeichnung Description	Maß / Dimension L1	L2	Anfahrrichtung Approach direction

**Technical Data**

Please observe the operating instruction (in case of disagreement between data sheet and operating instructions, the information of the data sheet are to be considered)

Parameter	Parameters	Wert / Value	Einheit / Unit
Gehäusewerkstoff	Housing material	Glasfaserverstärkter Thermoplast Reinforced thermoplastic	
Schutzart nach IEC 60529	Degree of protection acc. to IEC 60529	IP 67	
Einbaulage	Installation position	beliebig any	
Mechanische Lebensdauer	Mech. Life	1 x 10 <sup>6</sup>	Schaltspiele Operating cycles
Zuhaltekraft	Locking force	5000	N
Betätigungshäufigkeit	Actuation frequency	1200	1/h
Umgebungstemperatur	Ambient temperature	-20 ... +55°	°C
Verriegelungsart	Locking method	TK1: Mechanisch verriegelt. Entriegeln durch Anlegen von Spannung. Mechanically locked. Unlocking by applying voltage.	
Masse	Weight	ca./ approx. 0,6	kg
Magnetbetriebsspannung	Solenoid operating voltage	+10% / -15% DC 24	V
Einschaltdauer ED	Duty cycle	100	%
Anschlussleistung	Connected load	max 2x/min. Schalter entriegeln P <sub>enn</sub> kurzfristig: 60W beim Einschalten unter Nennspannung max 2x/min. unlock the switch P <sub>enn</sub> briefly: 60W when switching on on nominal voltage	
Kontaktwerkstoff	Contact material	Silberlegierung, hauchvergoldet Silver alloy, gold flashed	
Anschlussart	Type of connection	Schraubanschluss Screw terminal	
Leiterquerschnitt (starr/ flexibel)	Conductor cross section (rigid/ flexible)	0,34 ... 1,5	mm <sup>2</sup>
Bemessungsisolationsspannung U <sub>i</sub>	Rated insulation voltage U <sub>i</sub>	250	V
Bemessungsstossspannungsfestigkeit U <sub>imp</sub>	Rated impulse withstand voltage U <sub>imp</sub>	2,5	kV
Gebrauchskategorie nach EN 60947-5-1	Utilization category acc. to EN 60947-5-1	AC-15 4A 230V DC-13 4A 24V	
Schaltspannung min. bei 10mA	Switching voltage min. bei 10mA	12	V
Schaltstrom min. bei 24V	Switching current min. at 24V	1	mA
Konventioneller thermischer Dauerstrom I <sub>th</sub>	Conventional thermal current I <sub>th</sub>	4	A
Kurzschlusschutz nach IEC 60269-1 (Steuersicherung)	Short circuit protection acc. to IEC 60269-1 (control circuit fuse)	4	A gG