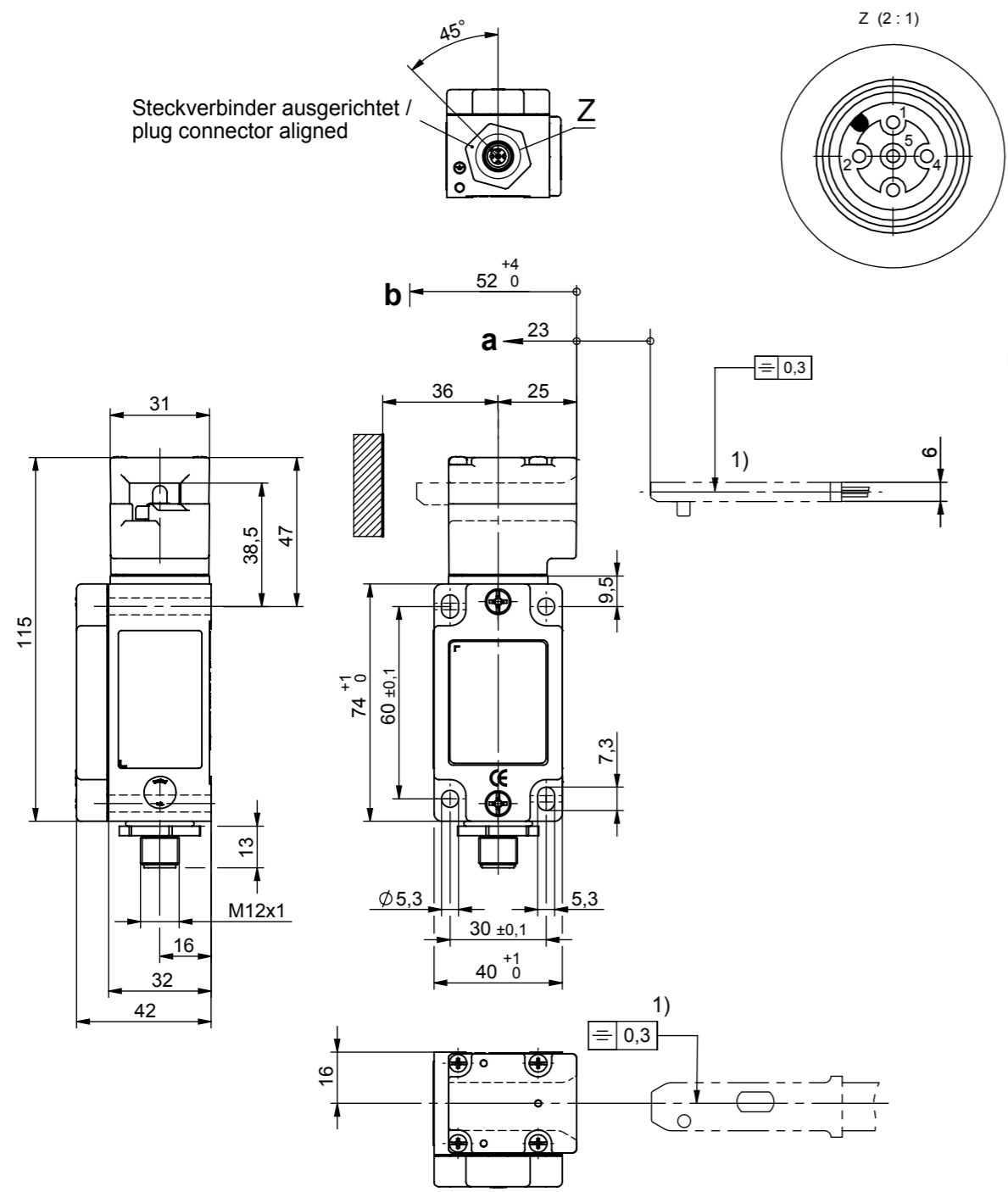


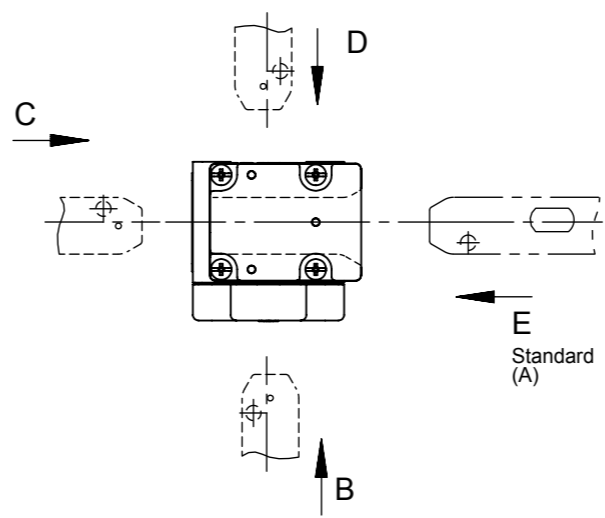
Maße in mm / Dimensions in mm

© EUCHNER GmbH + Co. KG

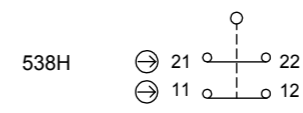
Technische Änderungen vorbehalten, alle Angaben ohne Gewähr / Subject to technical modifications; no responsibility is accepted for the accuracy of this information.



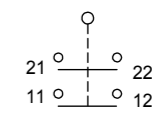
Betätigungsrichtung umstellbar / Changing the approach direction



Betätiger gesteckt / Actuator inserted



Betätiger gezogen / Actuator removed



111834	BN 1	21	22	4 BK
	WH 2	11	12	5 GY
ID-Nr.	Schaltplan / circuit plan			

Technische Daten Bedienungsanleitung beachten (Bei Abweichungen zwischen Datenblatt und Bedienungsanleitung gelten die Daten des Datenblattes)
Please observe the operating instructions (in case of disagreement between data and operating instructions, the information of the data sheet are to be considered)

Parameter	Wert	Value	Einheit / Unit
Gehäusewerkstoff	Housing material	Leichtmetall Druckguss, anodisch oxidiert	Anodized die-cast light alloy
Schutzart nach IEC 60529	Degree of protection according to IEC 60529	IP65	
Mechanische Schaltspiele gerader Betätiger	Mechanical service life Straight actuator	2x10 ⁶	
Umgebungstemperatur	Ambient temperature	-25 bis +80	°C
Einbaulage	Installation position	optional	
Anfahrsgeschwindigkeit max.	Approach speed max.	20	m/min
Betätigungs- / Auszugs- / Rückhaltekraft (bei 20 °C)	Operating- / Extraction- / Retaining force (bei 20 °C)	35 / 35 / 10	N
Schaltelement	Switching element	SK 538H	
Schaltprinzip	Switching principle	Schleichschaltglied / Slow-action switch	
Schaltglied	Contact elements	2 NC	
Kontaktwerkstoff	Contact material	Silberlegierung, hauchvergoldet / Silver alloy, gold flashed	
Anschlussart	Connection type	Steckverbinder / Connector	
Bemessungsisolationsspannung Ui	Rated insulation voltage Ui	50	V
Bemessungsstossspannungsfestigkeit Uimp	Rated impulse withstand voltage Uimp	1,5	kV
Gebrauchskategorie nach IEC / EN 60947-5-1	Utilization category according to IEC / EN 60947-5-1	AC-15 le 4A Ue 50V DC-13 le 4A Ue 24V	
Schaltspannung min. bei 10 mA	Switching voltage min. at 10 mA	12	V
Schaltstrom min. bei 24 V	Switching current min. at 24 V	1	mA
Kurzschlusschutz (Steuersicherung)	Short circuit protection (control circuit fuse)	4A gG	

a Leerlauf

Betätiger ist im Führungsschlitz, jedoch ohne Funktion auszulösen

b Schaltvorgang beendet:

Betätiger muss bis zu diesem Punkt eingeführt werden, um eine sichere Schaltung zu gewährleisten. Zum Ausschalten muss der Betätiger mindestens bis Punkt a zurückgezogen werden.

a Pre-travel

The actuator is in the guide, but does not initiate switching operation.

b Switching operation complete:

The actuator must be inserted up to this point to ensure reliable switching. The actuator must be withdrawn at least to point a for switching off.

Betätiger separat bestellen

1) Beim Anbau an die Maschine müssen Sicherheitsschalter und Betätiger zusammengefügt sein.

Please order actuator separately

1) The safety switch and actuator must be assembled for installation purposes.

Betätiger nicht als Anschlag verwenden. Überhub gesondert begrenzen.

Do not use as an end stop! Overstroke to be limited externally.