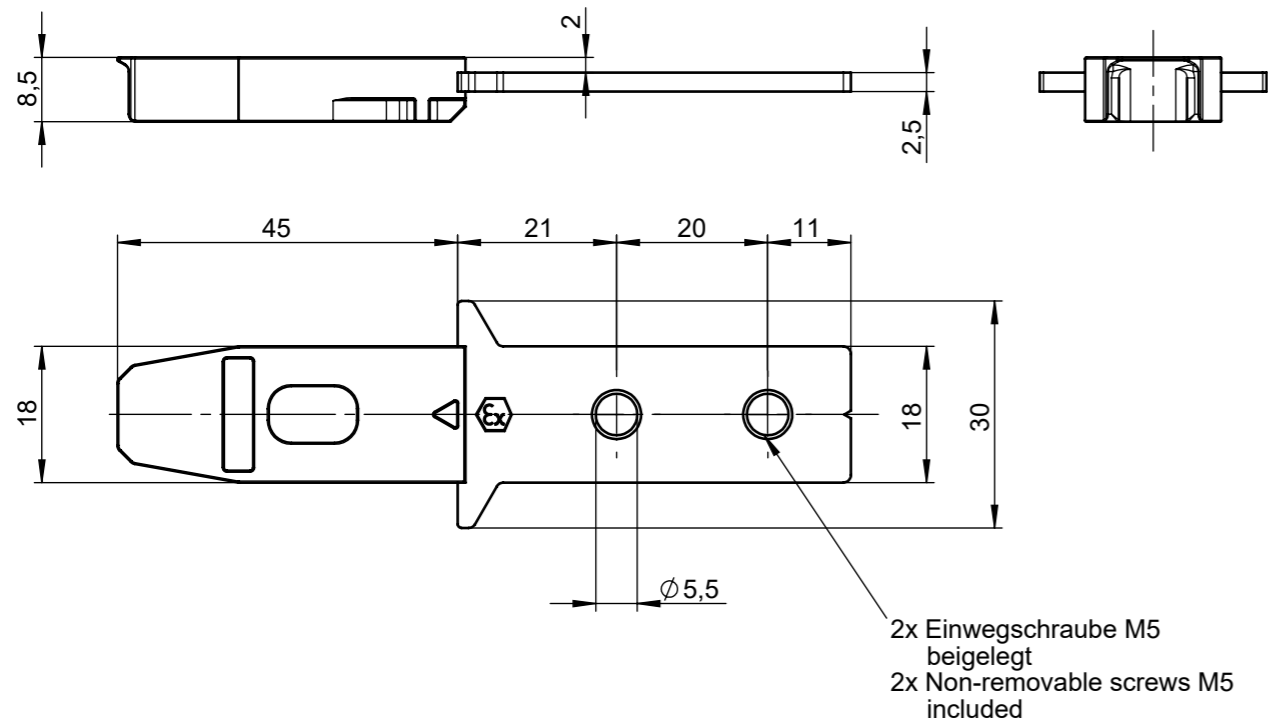


136826 A-C-H-G-LS-EX-136826



Parameter / Parameter	Wert / Value	Einheit / Unit
EX-Schutz / EX-Marking	II3G Ex ic IIC T4 Gc / II3D Ex ic IIIC T110°C Dc X	
Gehäusewerkstoff / Housing material	faserverstärkter Kunststoff, rot / Fiber reinforced plastic, red	
Werkstoff (Befestigung) / Material (Mounting)	Niro / Stainless steel	
Einbaulage / Installation position	beliebig / Any	
Nachlauf / Overtravel	5	mm
Schutzart / Degree of protection	IP65 / IP66	
Mechanische Lebensdauer / Mechanical life	1 x 10 <sup>6</sup>	Schaltspiele / Operating cycles
Umgebungstemperatur / Ambient temperature	-20 ... +55	° C
Zuhaltekraft max. / Locking force, max.	3900	N
Zuhaltekraft Fzh nach Prüfgrundsatz GS-ET-19 / Locking force Fzh incl. safety margin to GS-ET-19	3000	N
Masse, Weight	0,03	kg
Spannungsversorgung / Power supply	induktiv, über Lesekopf / Inductive via read head	

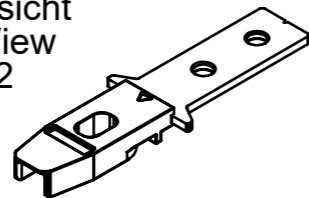
Maße in mm / Dimensions in mm  
© EUCHNER GmbH + Co. KG  
Technische Änderungen vorbehalten, alle Angaben ohne Gewähr / Subject to technical modifications; no responsibility is accepted for the accuracy of this information.



Zur Vermeidung elektrostatischer Aufladung den Betätiger erden.

Ground the actuator to prevent electrostatic charging.

3D Ansicht  
3D View  
1:2



Betätiger darf nicht zur Führung oder als Anschlag verwendet werden.  
Actuators must not be used as guides or end stops.

Zur Montage an der Maschine müssen Sicherheitsschalter und Betätiger zusammengefügt sein.  
The safety switch and actuator must be assembled together before installing on the machine

minimale Türradien /  
Min. door radius

