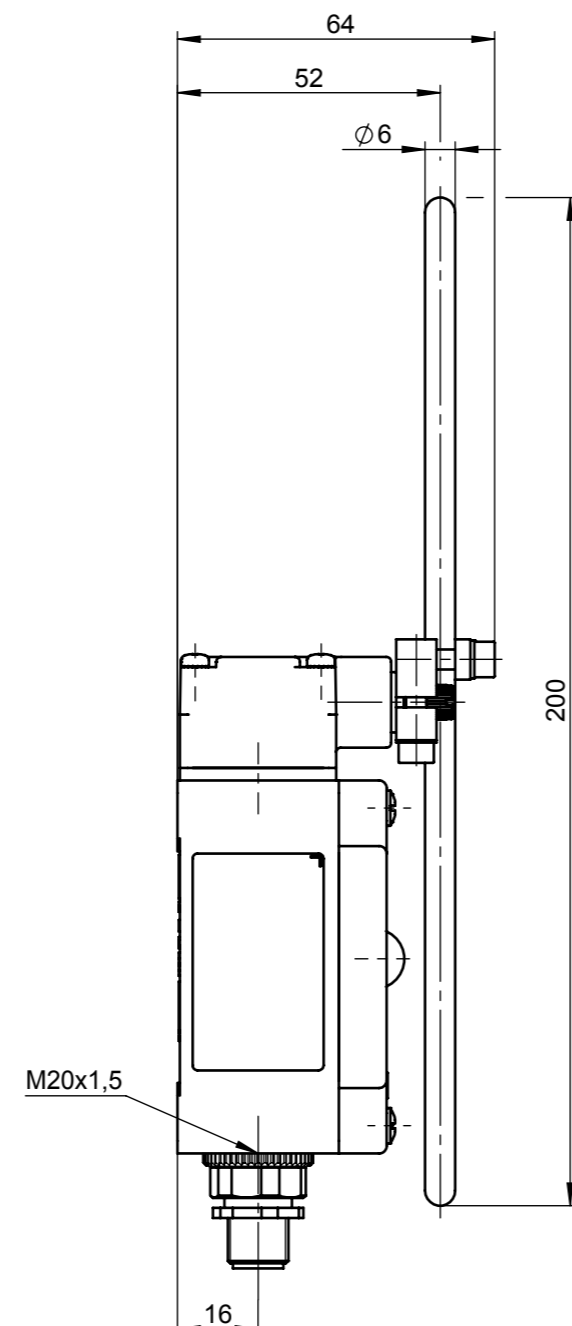
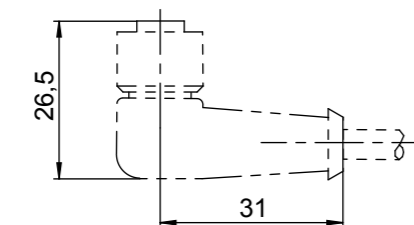
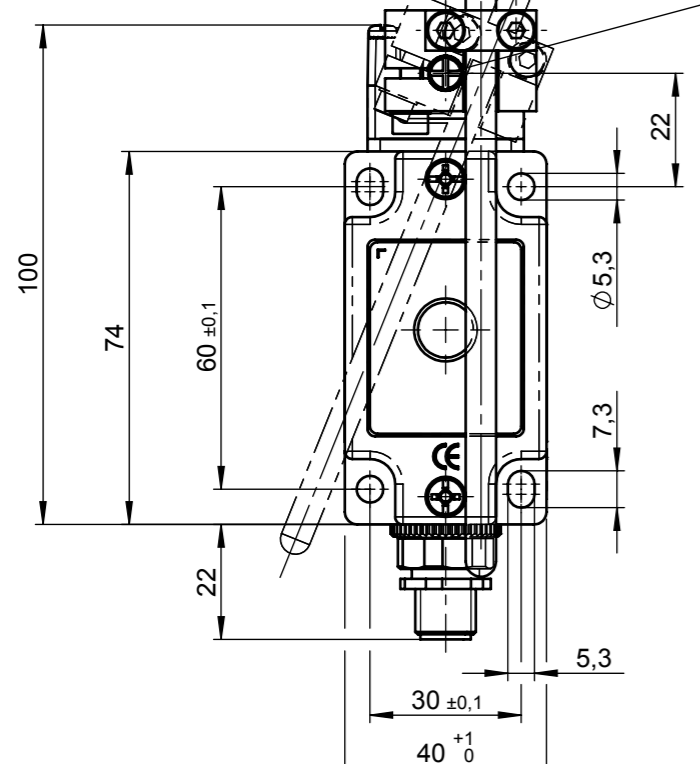
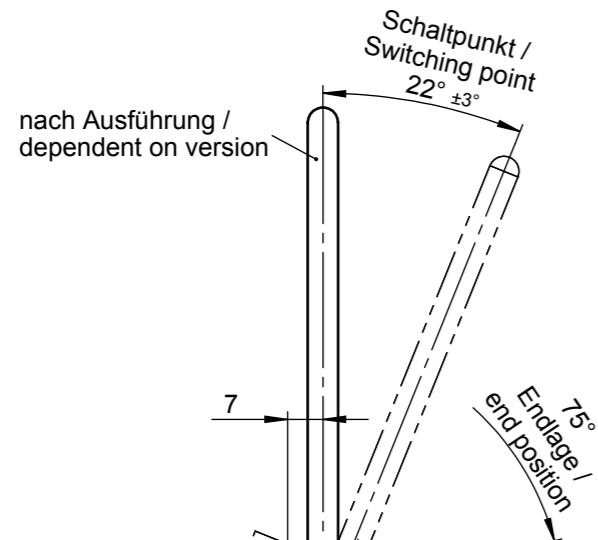
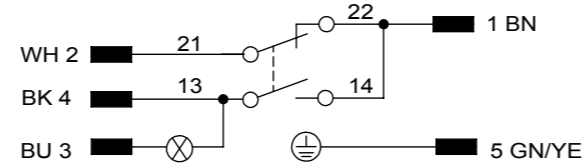
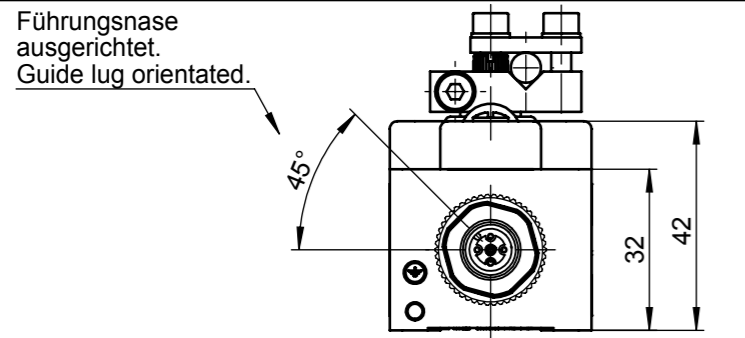


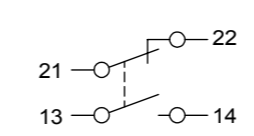
Technische Änderungen vorbehalten, alle Angaben ohne Gewähr / Subject to technical modifications; no responsibility is accepted for the accuracy of this information.
 © EUCHNER GmbH + Co. KG
 Maße in mm / Dimensions in mm



Winkel-Steckverbinder :
Leitungsabgang einstellbar max. 270°.
Standardeinstellung für Leitungsabgang nach rechts.

Angled plug connector :
Cable exit adjustable to a max. of 270°
Default setting: cable exit to the right.

Schaltelement in Ruhestellung
switching element in free position



Schutzart nach EN 60529
Degree of protection according to IEC 60529

Schutzklasse nach DIN EN 61140
Degree of protection according to IEC 61140

Bemessungsisolationsspannung U_i
Rated insulating voltage U_i

Gebrauchskategorie nach EN 60947-5-1
Utilization category according to EN 60947-5-1

Schaltstrom min. bei Schaltspannung
Switching current min. at switching voltage

Kurzschluss-Schutz
Short circuit protection (control circuit fuse)

Betriebsspannung für Anzeigeleuchte
L060GE (mit LED) gelb
Operating voltage for LED function display
L060GE (with LED) yellow

157036	NG2SM-510SVM5L060GEC2478	Aluminiumstange	Aluminum bar
137415	NG2SB-510SVM5L060GEC2478	Kunststoffstange	Plastic bar
Ident-Nr. / ID-No.	Typ / Type		

Zugehöriger Steckverbinder gesondert zu bestellen.
Correspondent plug connector has to be ordered separately.

gerader Steckverbinder 073461
straight plug connector

Winkel-Steckverbinder 073462
angled plug connector

Schaltelement
ES510 Sprungschalter
1 Öffner + 1 Schliesser
Switching element
ES510 snap-action contact element
1 NC contact + 1 NO contact

: IP 67
Nur im verschraubten Zustand mit den dazugehörigen Gegenstücken.
Only in locked position with its proper counterparts.

: I

: 50 V

: AC-15 U_e 30 V I_e 4 A
DC-13 U_e 24 V I_e 4 A

: 10 mA
: DC 24 V

: 4A gG

: 12 V - 60 V AC/DC

