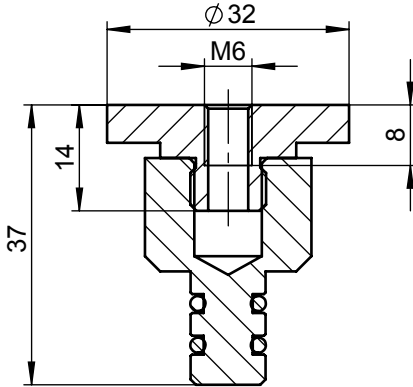
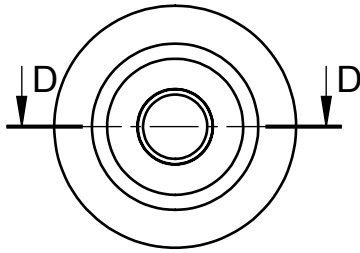


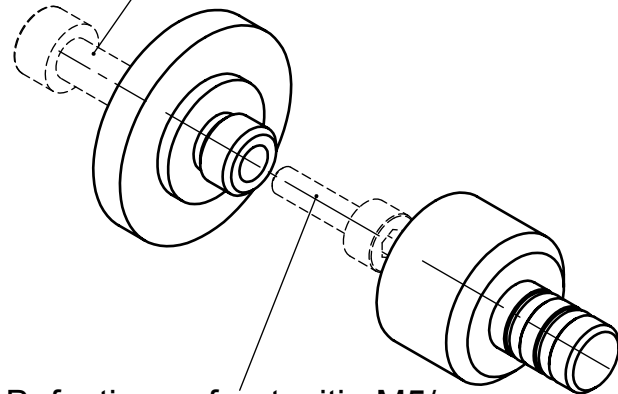
Halterung für CET Sperreinsatz /
Holder for CET lockout device

Maße in mm / Dimensions in mm

Technische Änderungen vorbehalten, alle Angaben ohne Gewähr / Subject to technical modifications; no responsibility is accepted for the accuracy of this information. © EUCHNER GmbH + Co. KG

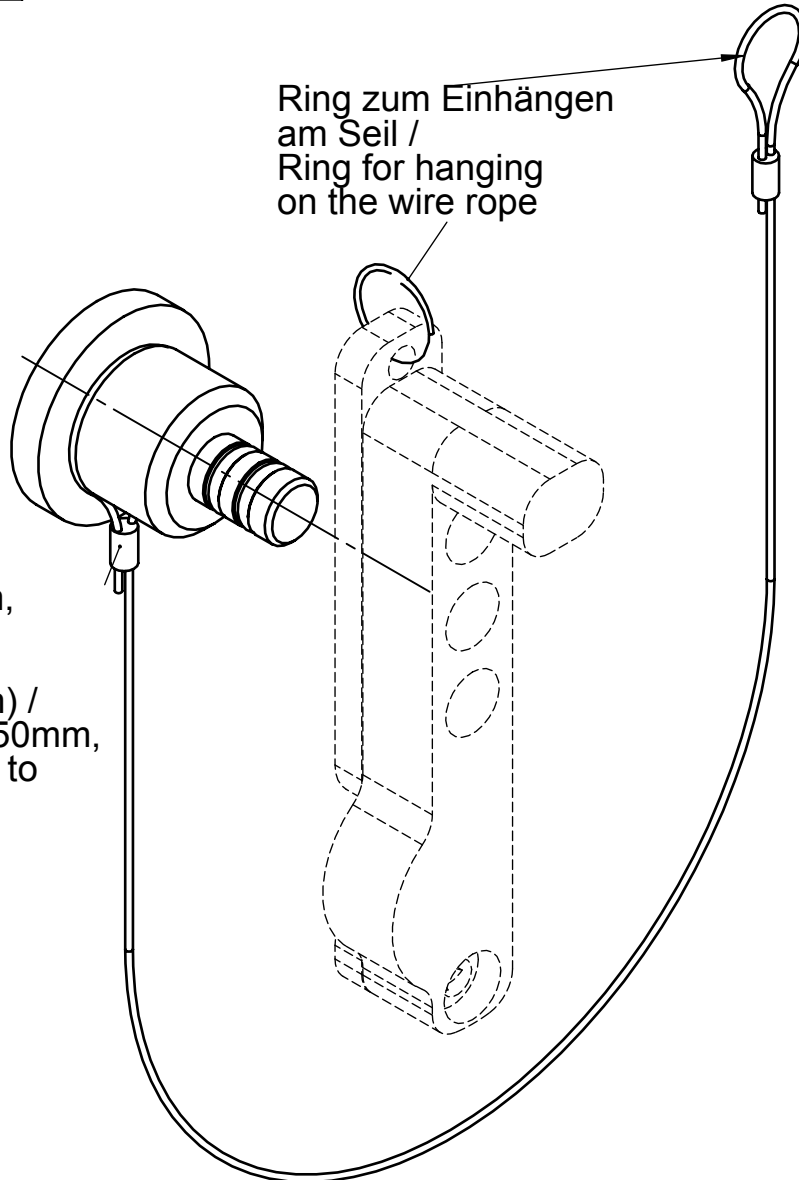


Befestigung rückseitig M6/
mounting on the rear side M6



Befestigung frontseitig M5/
mounting on the front side M5

Ring zum Einhängen
am Seil /
Ring for hanging
on the wire rope



Seil (L = 250mm,
kann an
Aufhängung
befestigt werden) /
Wire rope (L=250mm,
can be attached to
the holder)