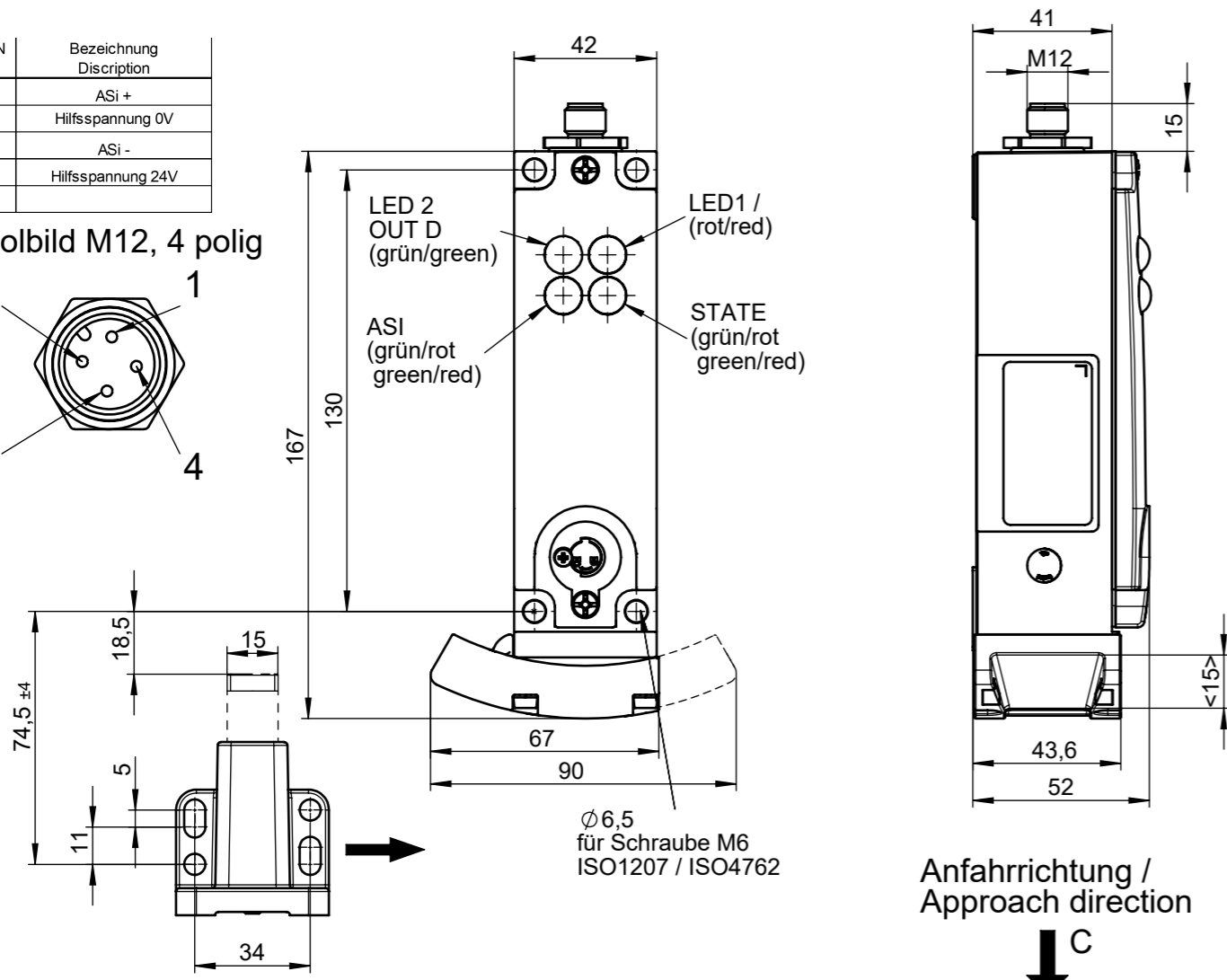
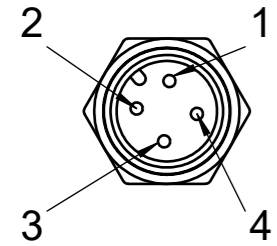


Technische Änderungen vorbehalten, alle Angaben ohne Gewähr / Subject to technical modifications; no responsibility is accepted for the accuracy of this information. © EUCHNER GmbH + Co. KG

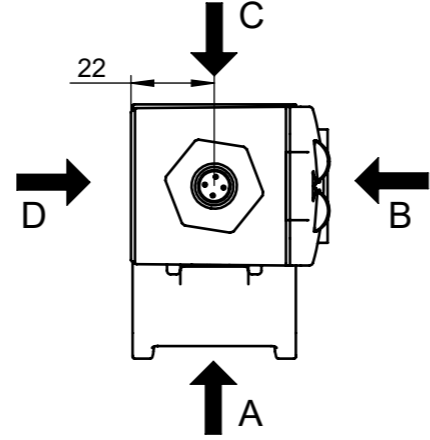
PIN	Bezeichnung Discription
1	ASi +
2	Hilfsspannung 0V
3	ASi -
4	Hilfsspannung 24V

Polbild M12, 4 polig

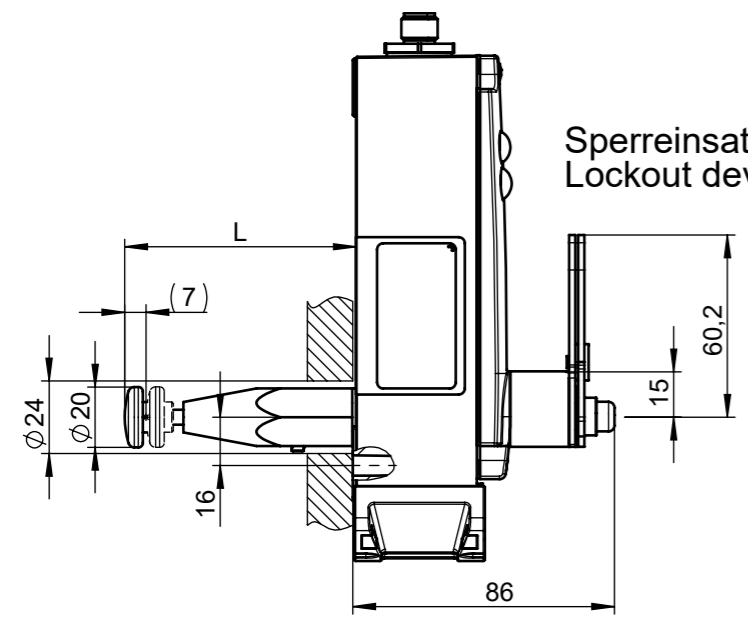


Ø 6,5
für Schraube M6
ISO1207 / ISO4762

Anfahrriichtung /
Approach direction



Sperreinsatz /
Lockout device



Fluchtriangelung /
Escape release

Technische Daten

Parameter	Parameter	Wert	Value	Einheit / Unit
Werkstoff	Material	nicht rostender Stahl	Stainless steel	
Rampe	Slide	Aluminium - Druckguss	Die-cast aluminium	
Sicherheitsschaltergehäuse	Safety switch housing			
Masse	Weight	1		kg
Schutzart nach EN IEC 60529	Degree of protection acc. to EN IEC 60529	IP67 (im verschraubten Zustand Steckverbinder/Gegenstück)	IP67 (screwed tight with the related mating connector)	
Schutzklasse nach EN IEC 61140	Safety class acc. to EN IEC 61140	III	III	
Verschmutzungsgrad (EN 60947-1)	Degree of contamination (EN 60947-1)	3	3	
Einbaulage	Installation position	beliebig (Vorzugsweise Kopf nach unten)	Any (recommendation: Actuating head downward)	
Anschlußart	Connection type	1 Steckverbinder M12, 4polig	1 plug connector M12, 4-pin	
Umgebungstemperatur bei U _B =DC 24V	Ambient temperature at U _B =DC24V	-20 ... +55		°C
Lagertemperaturbereich	Storage temperature	-25 ... +70		°C
Mechanische Lebensdauer	Mechanical life	1 x 10 ⁶ Schaltspiele	1 x 10 ⁶ operating cycles	
Zuhaltekraft F _{max}	Locking force F _{max}	6500		N
Zuhaltekraft F _{ZH} nach GS-ET 19	Locking force F _{ZH} acc. GS-ET 19	5000		N
Freiheitsgrad X, Y, Z	Degrees of freedom X, Y, Z	±5, ±5, ±4		mm
Hilfsspannung	Auxiliary current	DC 24V -10% / -15%		v
ASi Hilfsstrom	Auxiliary current	480		mA
ED Einschaltdauer Magnet	ED duty cycle solenoid	100		%
Widerstandfestigkeit gegen Vibrationen	Resilience to vibration	gemäß EN IEC 60947-5-2	acc. to EN IEC 60947-5-2	
Schaltfrequenz	Switching frequency	max. 0,5		Hz
Schaltverzögerung max. ab Zustandsänderung	Max. switching delay from state change	max. 400		ms
ASi - Daten	ASi -Data	EA - Code : 7 ID - Code B		
Betriebsspannung AS-i		DC 22,5 - 31,6		V
Gesamtstromaufnahme aus AS-i, max		50		mA
AS-i Eingänge beeinflusst durch Türstellung		D0, D1 nach AS-i Safety at Work		
AS-i Eingänge beeinflusst durch Zuhaltung		D2, D3 nach AS-i Safety at Work		
AS-i Ausgänge:				
	D0	Zuhaltemagnet, 1 = Magnet bestromt		
	D1	LED - Funktionsanzeige rot: 1=LED ein		
	D2	LED - Funktionsanzeige grün: 1=LED ein		

ID	Type	Ruhestromprinzip / Closed-circuit current principle	Arbeitsstromprinzip / Open-circuit current principle	Unicode	Multicode	Doppelrampe / Double insertion slide	Fluchtriangelung / escape release	Sperreinsatz / Lockout device	Anfahrriichtung / Approach direction
116420	CET4-AS-CRA-AB-50F-1-C2333-116420		X	X			L = 75	X	A