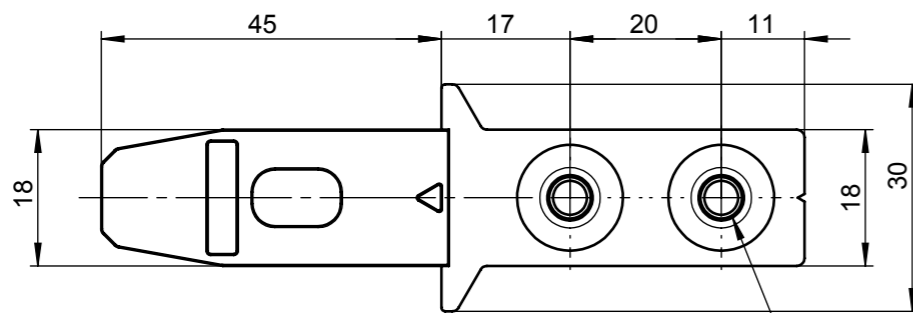
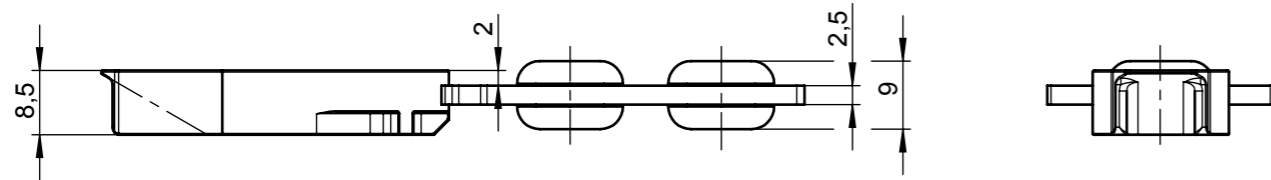


157696-A-C-H-G-SSS-157696

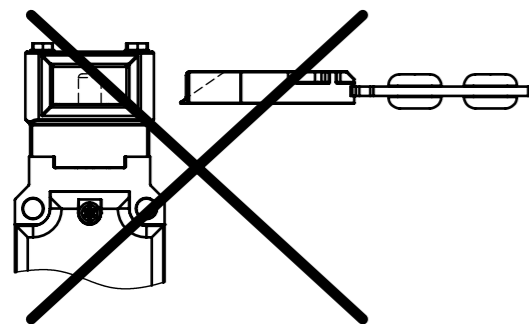
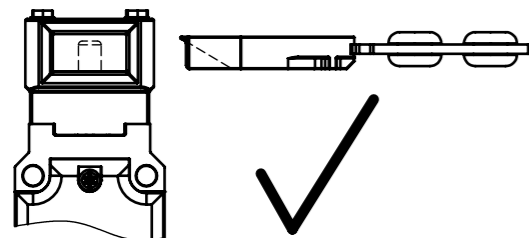


2x Einwegschraube M4 beigelegt
2x Non-removable screws M4 included
2x Hülse beigelegt
2x Socket included

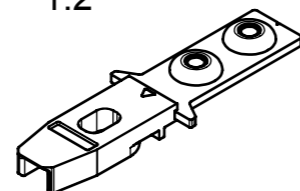
- (1) Einbaulage Betätiger:
Geräteschäden und Funktionsstörungen durch falschen Einbau.
- (1) Installation position of the actuator:
Device damage and loss of the safety function due to improper mounting.

Betätiger darf nicht zur Führung oder als Anschlag verwendet werden.
Actuators must not be used as guides or end stops.

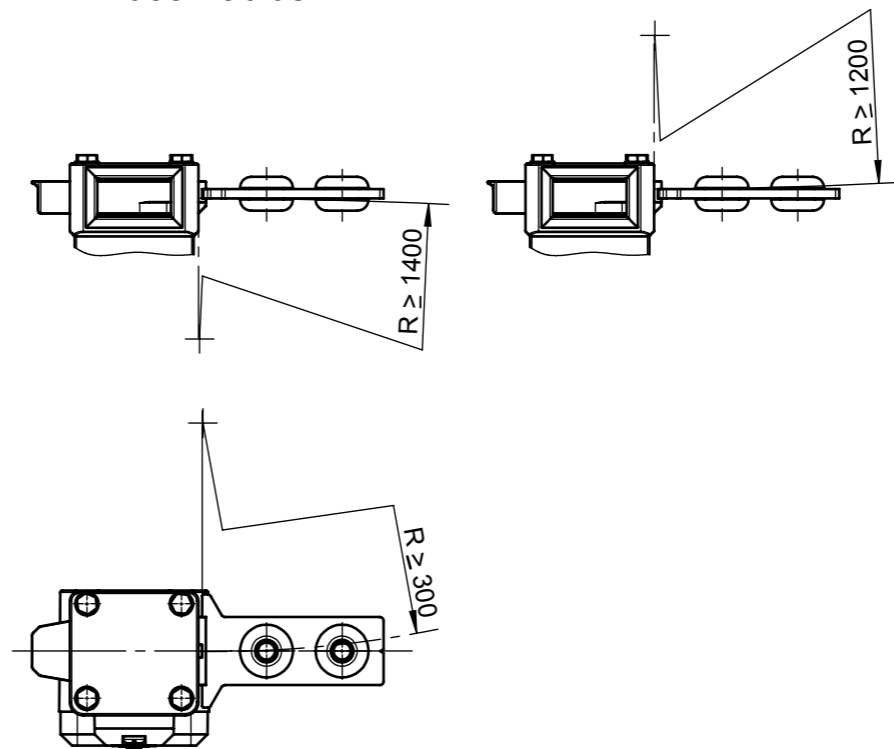
Zur Montage an der Maschine müssen Sicherheitsschalter und Betätiger zusammengefügt sein.
The safety switch and actuator must be assembled together before installing on the machine



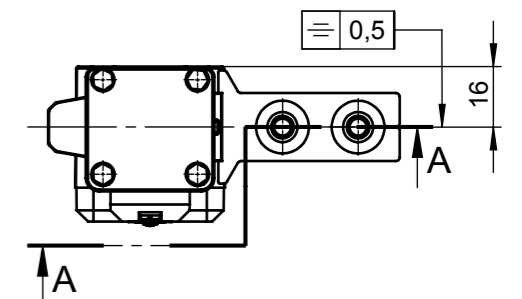
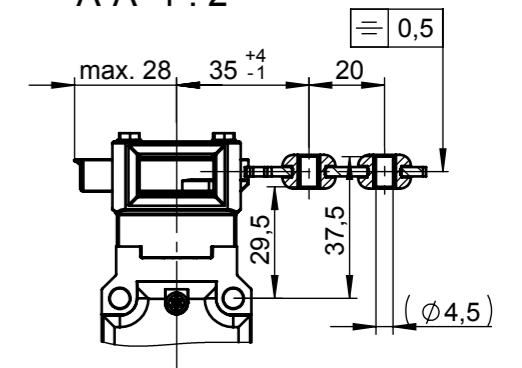
3D Ansicht
3D View
1:2



minimale Türradien /
Min. door radius



A-A 1:2



Parameter / Parameter	Wert / Value	Einheit / Unit
Gehäusewerkstoff / Housing material	faserverstärkter Thermoplast, rot / Fiber reinforced thermoplastic, red	
Werkstoff (Befestigung) / Material (Mounting)	Niro / Stainless steel 1.4301	
Werkstoff (Hülse) / Material (Socket)	Niro / Stainless steel 1.4404	
Tülle / Rubber bush	NBR	
Einbaulage / Installation position	beliebig / Any	
Nachlauf / Overtravel	5	mm
Schutzart / Degree of protection	IP67 / IP69 / IP69K	
Mechanische Lebensdauer / Mechanical life	1 x 10 ⁶	Schaltspiele / Operating cycles
Umgebungstemperatur / Ambient temperature	-20 ... +55	° C
Zuhaltekraft max. / Locking force, max.	3900	N
Zuhaltekraft Fzh nach Prüfgrundsatz GS-ET-19 / Locking force Fzh incl. safety margin to GS-ET-19	3000	N
Masse, Weight	0,03	kg
Spannungsversorgung / Power supply	induktiv, über Lesekopf / Inductive via read head	