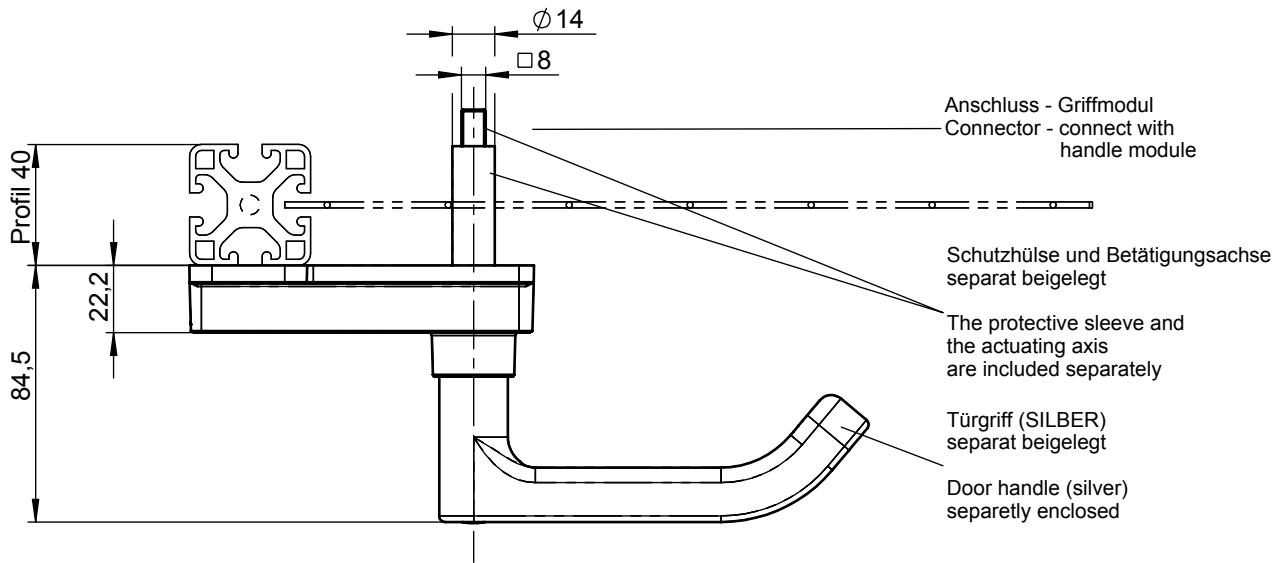
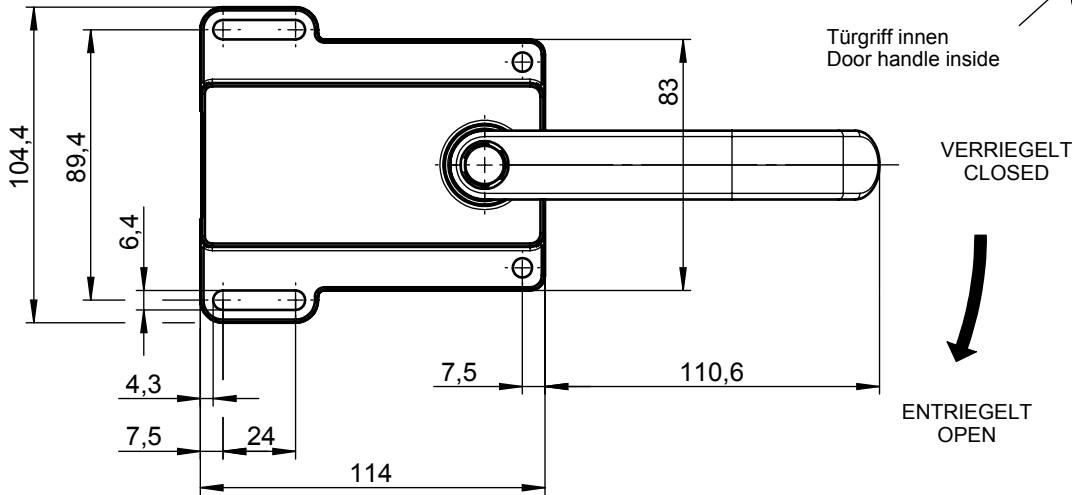
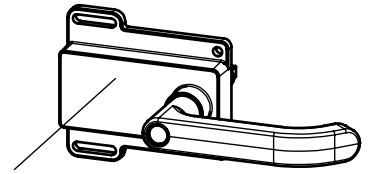


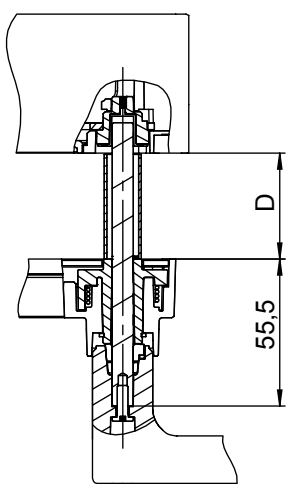


Betätigungsachse und Schutzhülse ausgelegt für 40mm Profil.
 Actuation axis and protective sleeve designed for 40mm profiles.

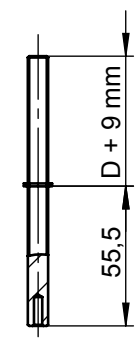
- Profil > 40 mm: Verlängerte Betätigungsachse 250 mm (Id. Nr. 106761) verwenden u. ablängen.
- Profile > 40 mm: Please use extended actuation axis 250 mm (ID 106761). Please adapt the length to the installation conditions.
- Profil < 40 mm: Ablängen, gem. Beispiel, siehe unten.
- Profile < 40 mm: Please adapt the length to the installation conditions. See example below.



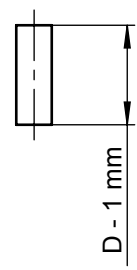
Beispiel:
 Example



Betätigungsachse
 Actuation axis



Schutzhülse
 Protective sleeve



Technische Änderungen vorbehalten, alle Angaben ohne Gewähr / Subject to technical modifications; no responsibility is accepted for the accuracy of this information. © EUCHNER GmbH + Co. KG