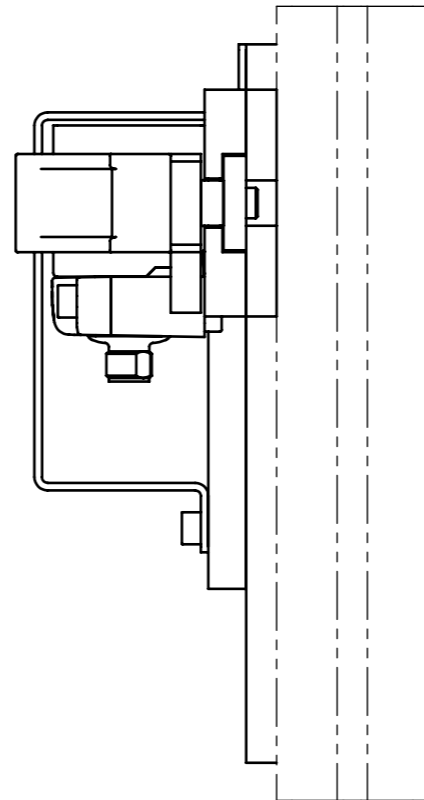
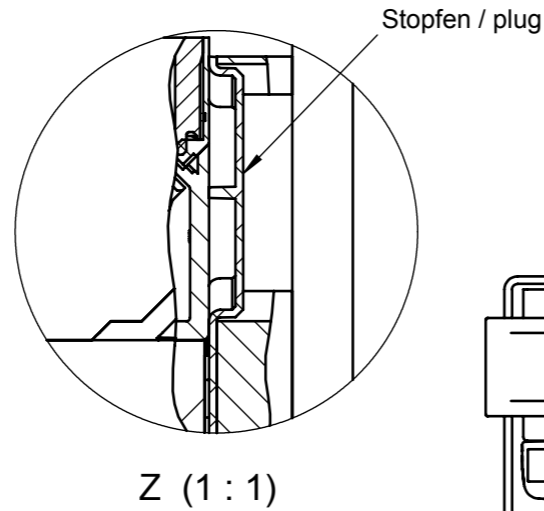
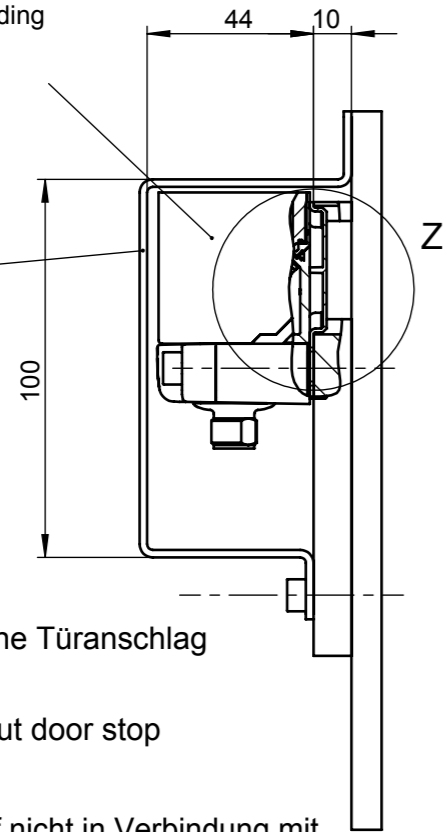


Technische Änderungen vorbehalten, alle Angaben ohne Gewähr / Subject to technical modifications; no responsibility is accepted for the accuracy of this information.
 © EUCHNER GmbH + Co. KG
 Maße in mm / Dimensions in mm

Sicherheitsschalter inklusive Stopfen auf Schalteraufnahme montiert.
 Safety switch including plug mounted on switch bracket.

Schutzblech auf Schalteraufnahme montiert.
 Protection plate mounted on switch bracket.



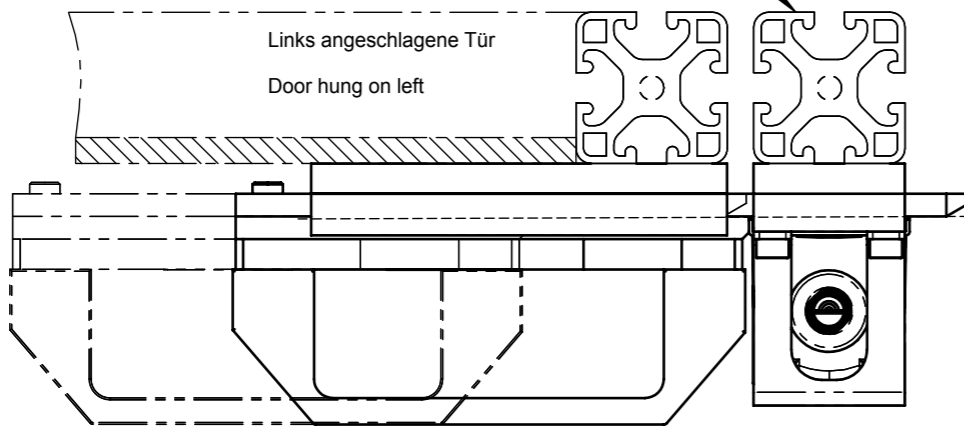
! Achtung!
 Riegel ohne Türanschlag

Caution!
 Bolt without door stop

! Achtung!
 Riegel darf nicht in Verbindung mit einer Fluchtentriegelung verwendet werden.

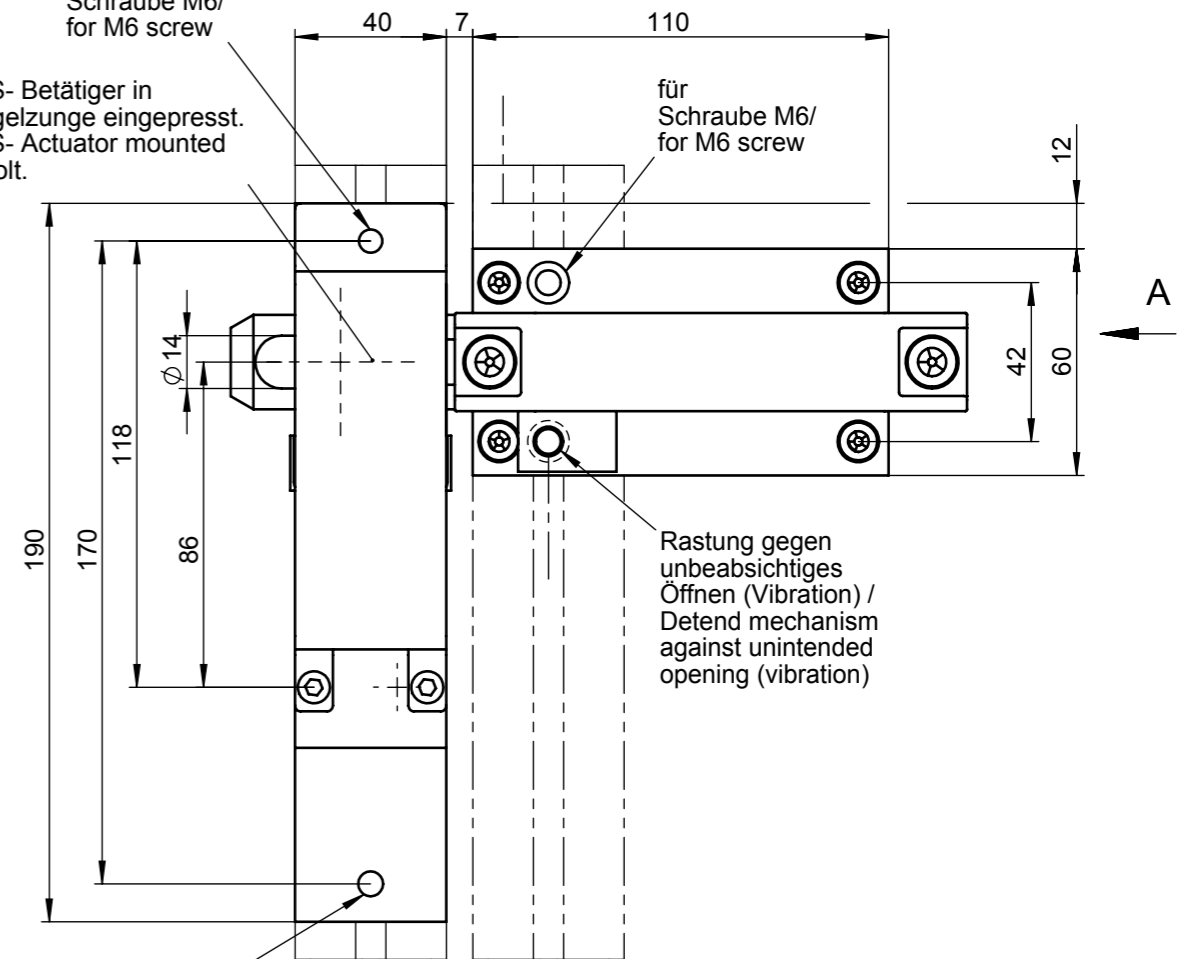
Caution!
 Bolt may not be used in connection with an escape release.

Schutzgitterrahmen/
 Guard frame (40x40)



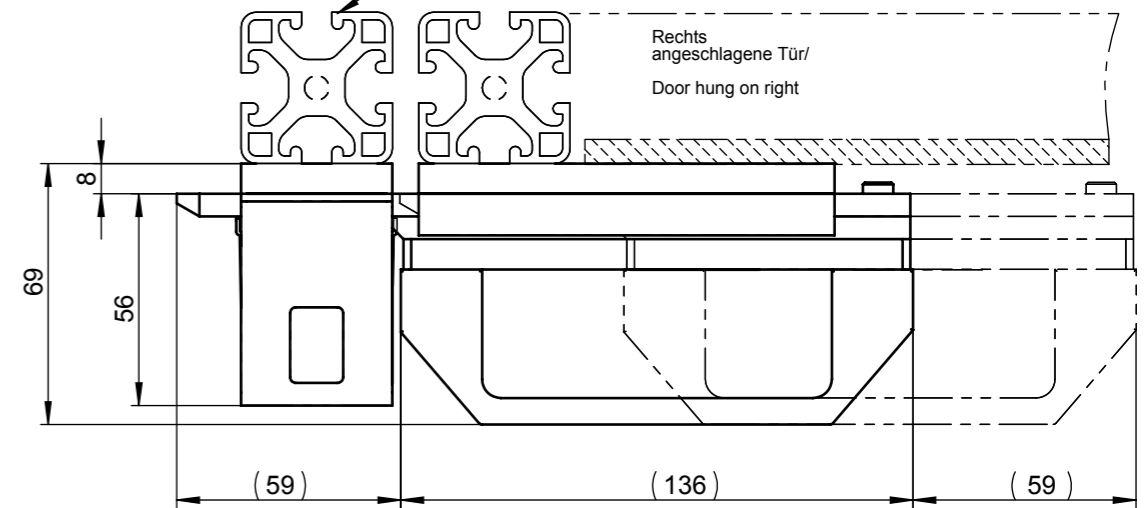
für Schraube M6/
 for M6 screw

CES- Betätiger in Riegelzunge eingepresst.
 CES- Actuator mounted in bolt.



für Schraube M6/
 for M6 screw

Schutzgitterrahmen/
 Guard frame (40x40)



113986	RIEGEL CES-AC-AP-C01-AH-SB-C2296	111145	CES-AP-C01-AH-SB-111145
109358	RIEGEL CES-AC-AR-C01-AH-SA-C2296	098941	CES-AR-C01-AH-SA
Ident.-Nr. / ID-No.	Riegel / Bolt	inklusive Sicherheitsschalter / inclusive Safety Switch	Bezeichnung / Description