

Technische Änderungen vorbehalten, alle Angaben ohne Gewähr / Subject to technical modifications; no responsibility is accepted for the accuracy of this information. © EUCHNER GmbH + Co. KG
 Maße in mm / Dimensions in mm

Bestehend aus:

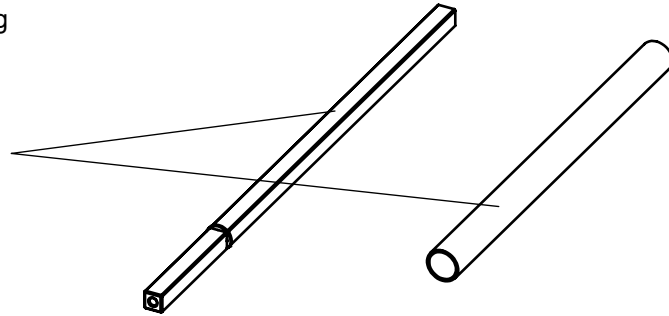
- Betätigungsachse vormontiert, 250 mm lang
- Schutzhülse $\varnothing 14 \times 1$, 182 mm lang

Bitte die Länge an die Einbausituation anpassen. (ablängen)

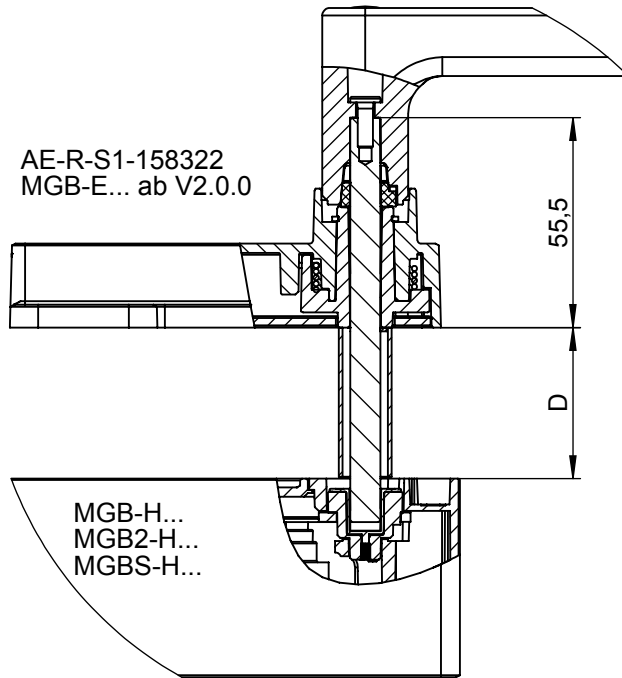
Content:

- Actuation axis, length 250 mm
- Protective sleeve $\varnothing 14 \times 1$, length 182 mm

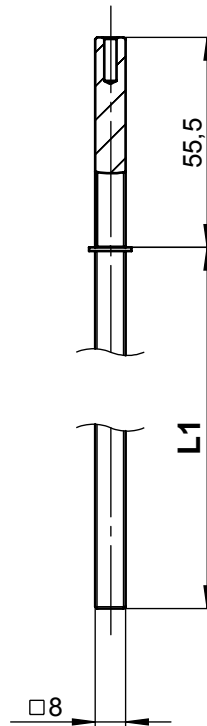
Please adapt the length to the installation conditions.



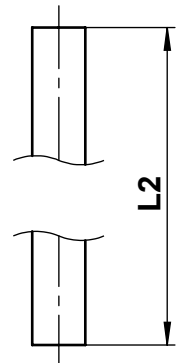
**Beispiel:
Example:**



Betätigungsachse
Actuation axis



Schutzhülse
Protective sleeve



MGB-E-... (ohne Version/ without version)		MGB-E-... (ab V2.0.0) AE-R-S1-158322	
L1	L2	L1	L2
D + 13mm	D + 3,5mm	D + 9mm	D - 1mm

