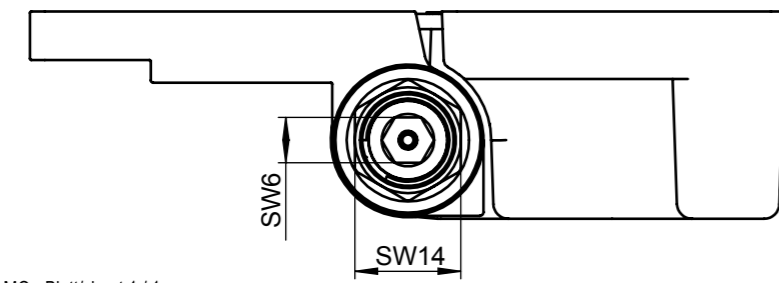
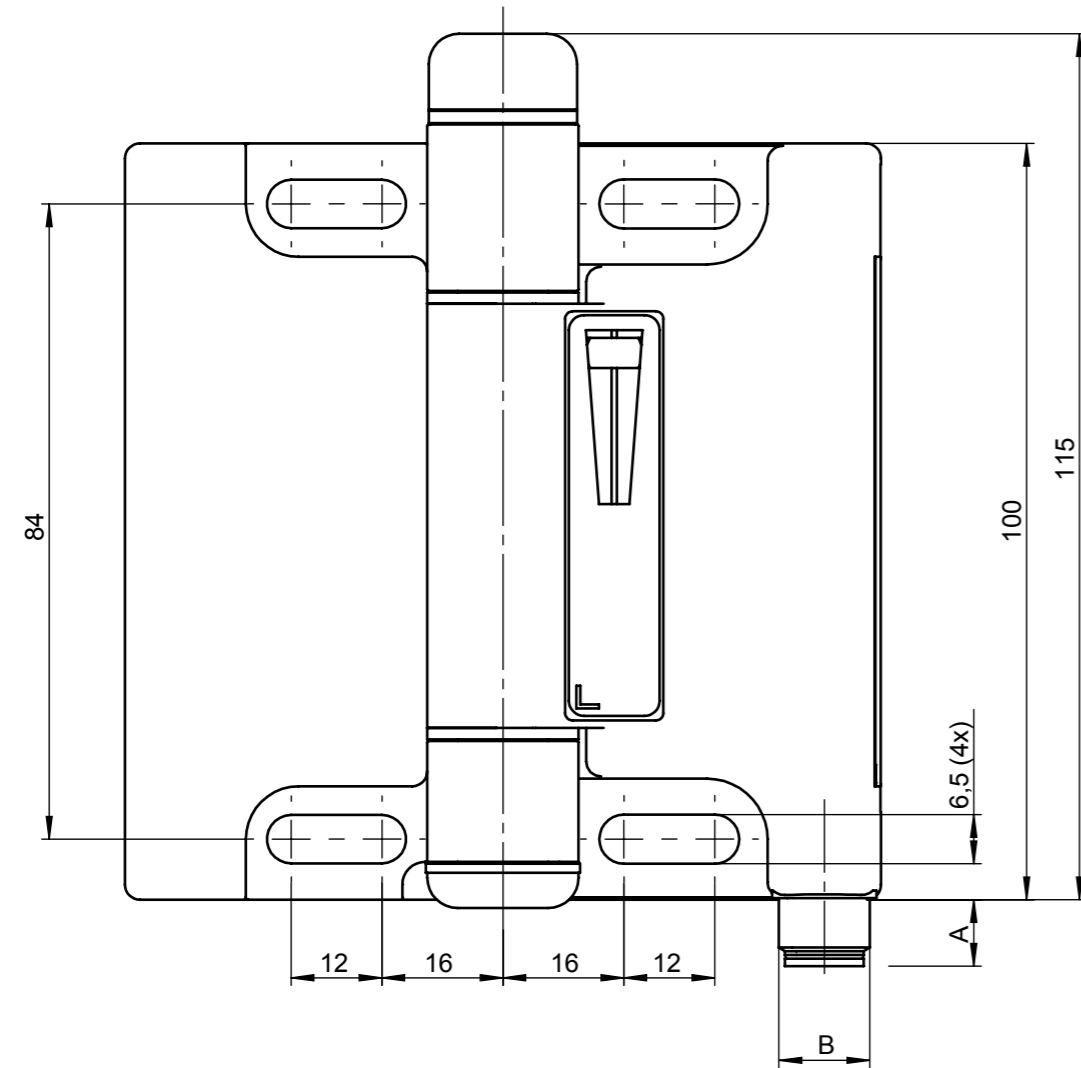
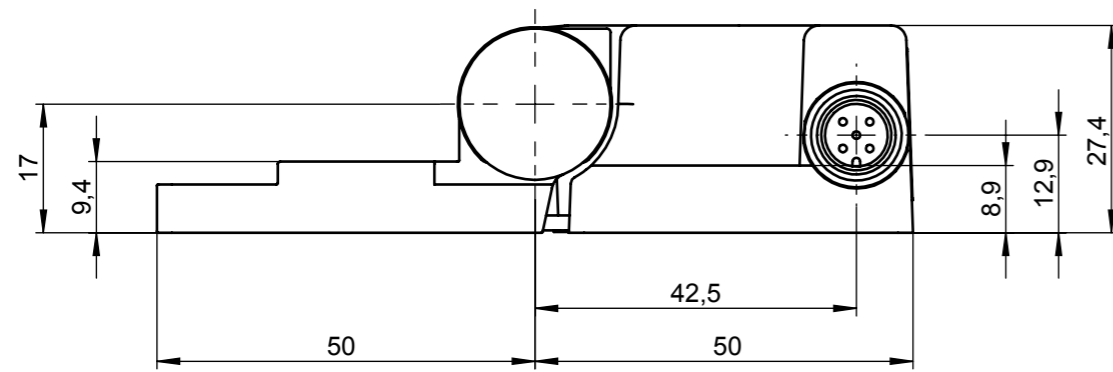


Technische Änderungen vorbehalten, alle Angaben ohne Gewähr / Subject to technical modifications; no responsibility is accepted for the accuracy of this information. © EUCHNER GmbH + Co. KG



Technische Daten / technical data

Gehäusewerkstoff	Housing material	Zinkdruckguss, vernickelt zinc diecasting, nickel plated
Schutzart nach IEC 60529	Degree of protection acc. to IEC 60529	IP 67
Mech. Schaltspiele	Mechanical switching cycles	1x10 ⁶
Umgebungstemperatur	Ambient temperature range	-25°C ... +70°C
Verschmutzungsgrad (extern, nach EN 60947)	Degree of contamination (external, acc. to EN 60947)	3 (Industrie / industry)
Einbaulage	Mounting position	beliebig / any
Masse	Weight	0,8 Kg
Belastbarkeit gemäß Lebensdauertest nach EN 1935	Capacity / Ability to work under pressure Life test acc. to. EN 1935	Bandklasse 12 (100 kg Türgewicht) Band class 12 (100 kg door weight)
Schwenkwinkel	Privoting angle	-10° ... 180°
Schaltpunkt	Switching point	4° ab Fixierpunkt 4° from fixing point
Zwangsöffnung	Positively driven	ca. 10° ab Fixierpunkt approx. 10° from fixing point
Betätigungshäufigkeit	Frequency of actuation	max. 1200 / h
Schaltprinzip	Switching principle	Sprungschaltglied Snap-action contact element
Kontaktwerkstoff	Contact material	Silber / silver alloy
Bemessungsstossspannungsfestigkeit	Rated impulse withstand voltage	2,5KV
Bemessungsisolationsspannung	Rated insulation voltage	60V
Gebrauchskategorie nach EN 60947-5-1 AC-15 DC-13	Utilization category acc. to EN 60947-5-1 AC-15 DC-13	1,5 A, 30 V 2,0 A, 24 V
Schaltstrom min. bei 24V	min. switching current at 24V	1 mA
Kurzschlusschutz (Steuersicherung) nach IEC 60269-1	Short-circuit protection (safety of controls) acc. to IEC 60269-1	2 A gG
konv. thermischer Strom I _{th}	Conventional thermal current I _{th}	3A

Anschluß / connection

- gemäß AIDA Verdrahtung und Betrieb mit ET 200 Pro
- according to AIDA wire connection and operated with ET 200 Pro

Ident.-Nr. Part-No.	156124
Typ	ESH-ARO-20A-1204
Belegung Assignment	
A	9
B	M12x1
L=Kabellänge L=cable length	entfällt none

Zubehör / accessories

Ident.-Nr. Part-No.	Benennung Type description	Bemerkung Remark
096007	ESH-PRO	Leerscharnier Empty hinge
073461	Rundsteckverbinder M12 mit Kabel Round plug connector M12 with cable	Länge 5,0m Length 5,0m
110443	Ersatz-Schutzkappe Spare protective cap	