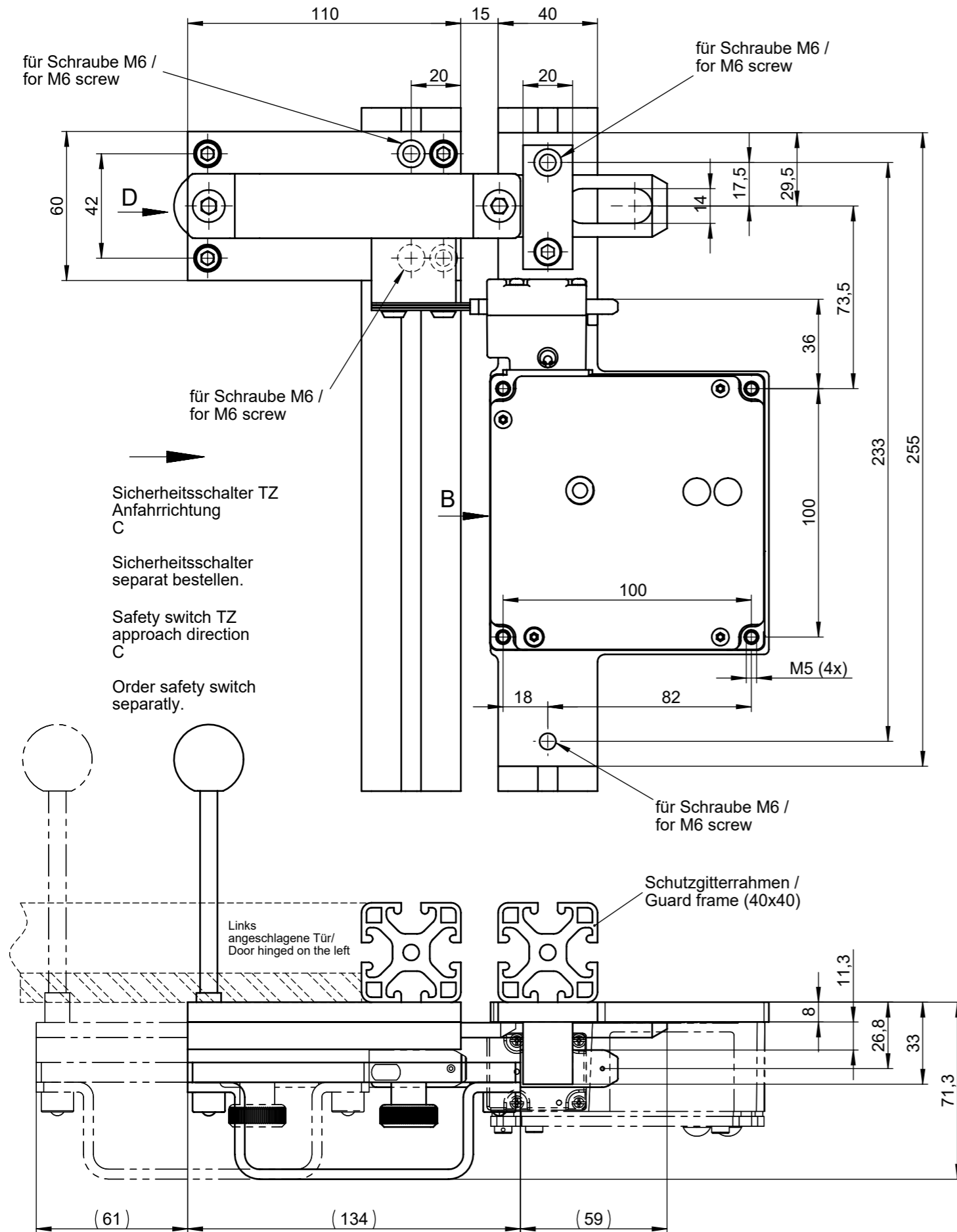
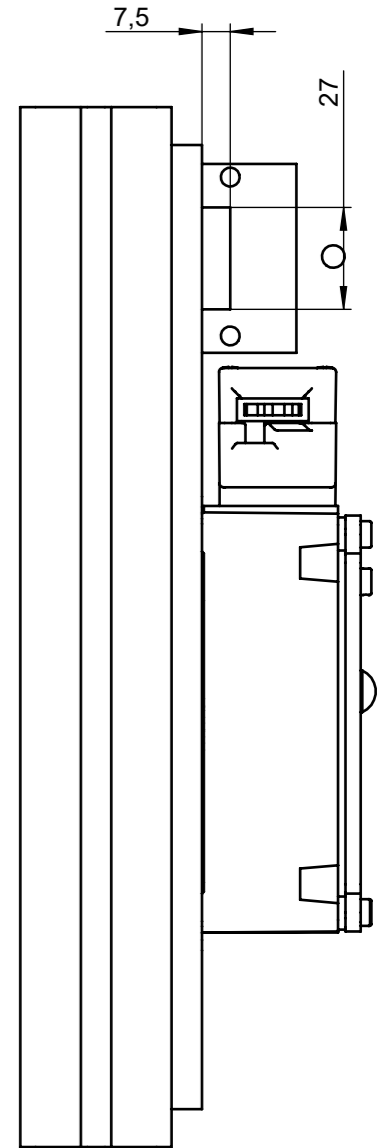
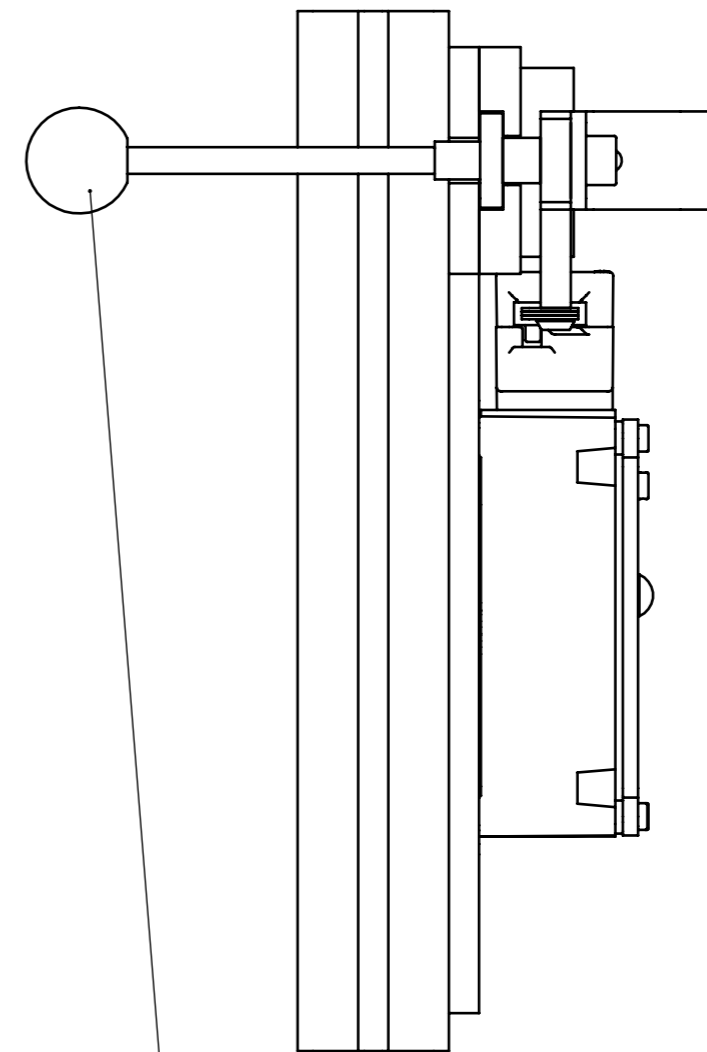


Technische Änderungen vorbehalten, alle Angaben ohne Gewähr / Subject to technical modifications; no responsibility is accepted for the accuracy of this information. © EUCHNER GmbH + Co. KG



Ansicht / View D

Ansicht / View B



Beim Betätigen der Fluchentriegelung des Schalters, darf der Betätiger nicht unter Zugbelastung stehen (z.B. durch verspannte Türen oder Zug am Hebel des Riegels)

When actuating the emergency-release of the switch, the actuator must not be subject to tensile loading (e.g. due to strained doors or pulling at the bolt lever)

1) Riegel mit Rastung.
Rastet in geöffneter Stellung.
(Verhindert unbeabsichtigtes Schließen des Riegels)
Entriegelt durch Hochziehen des Rastknopfes.

1) Bolt with detent. Stops in open position
(prevents the bolt from unintended closing)
Unlocks by pulling the detent button.

Riegel / Bolt TZ-CF-NIRO-C2392

Bestell-Nr. / Order Number 121716