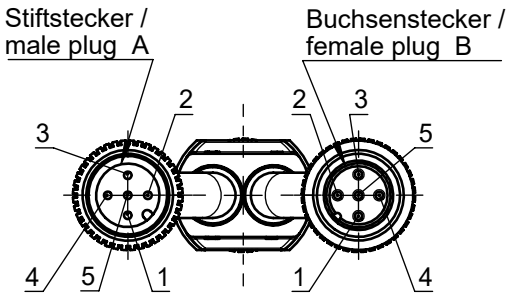
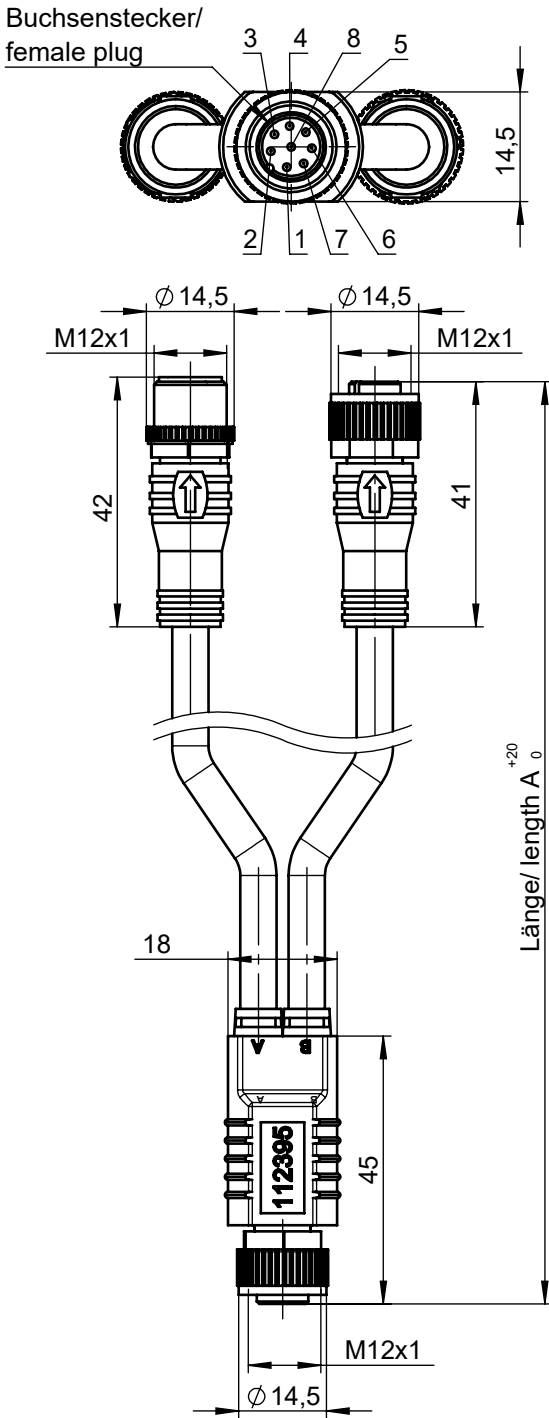


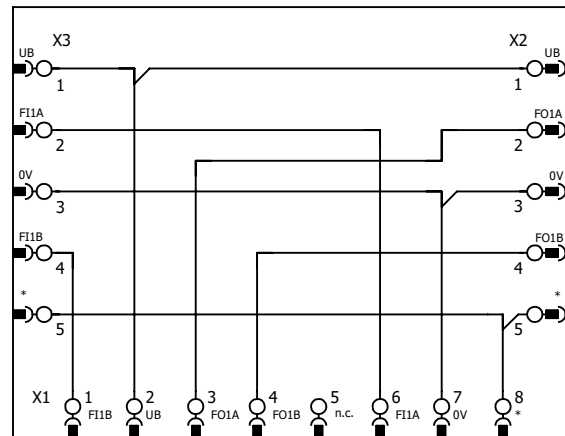
Technische Änderungen vorbehalten, alle Angaben ohne Gewähr / Subject to technical modifications; no responsibility is accepted for the accuracy of this information. © EUCHNER GmbH + Co. KG



Technische Daten / Technical data

Steckverbinder nach/ plug connector acc. to	DIN EN 61076-2-101
Umgebungstemperatur / ambient temperature	-25°C ... +80°C
Werkstoffe / Materials	
Gehäuse/Griffkörper / housing/grip	TPU, selbstverlöschend / self-extinguishing, schwarz / black
Kontaktträger / contact bearer	Kupplungen / couplings: TPU GF, selbstverlöschend / self-extinguishing Stecker / plug: TPU, selbstverlöschend / self-extinguishing
Kontakt / contact	CuZn, unternickelt und / with nickel sublayer and vergoldet / gold-plated
Gewindebuchse / connector bushing, Rändelschraube/-mutter / knurled screw/nut, Sechskantschraube/-mutter / hexagonal screw/nut, Hülse / shuck	CuZn, vernickelt / nickel-plated
O-Ring	FKM
Mechanische Daten / Mechanical data	
Steckzyklen / mating cycles	100
Schutzart / degree of protection	IP65/ IP67 nur im verschraubten Zustand mit den dazugehörigen Gegenstücken / only when bolted with the corresponding counterpieces
Kabelmantel / cable jacket	PVC schwarz / black
Elektrische Daten / Electrical data	
Durchgangswiderstand / contact resistance	≤ 5 mΩ
Nennstrom bei / rated current at 40°C	2 A (8-polig / 8 pin) 4 A (5-polig / 5 pin)
Bemessungsspannung / rated voltage	30 V
Bemessungsisolationsspannung/ rated insulation voltage EN 61076-2-101	300 V
Bemessungsstoßspannung / rated impulse voltage EN 61076-2-101	0,8 kV
Verschmutzungsgrad / pollution degree	3

Verdrahtung intern / Internal wiring



* Funktion der Pinbelegung in Abhängigkeit des angeschlossenen Geräts

Ident-Nr. / ID-No.	Benennung / Designation	Länge/ Length A [mm]
112395	AC-YD-V1,0-SBB-112395	1000
111696	AC-YD-V0,2-SBB-111696	200