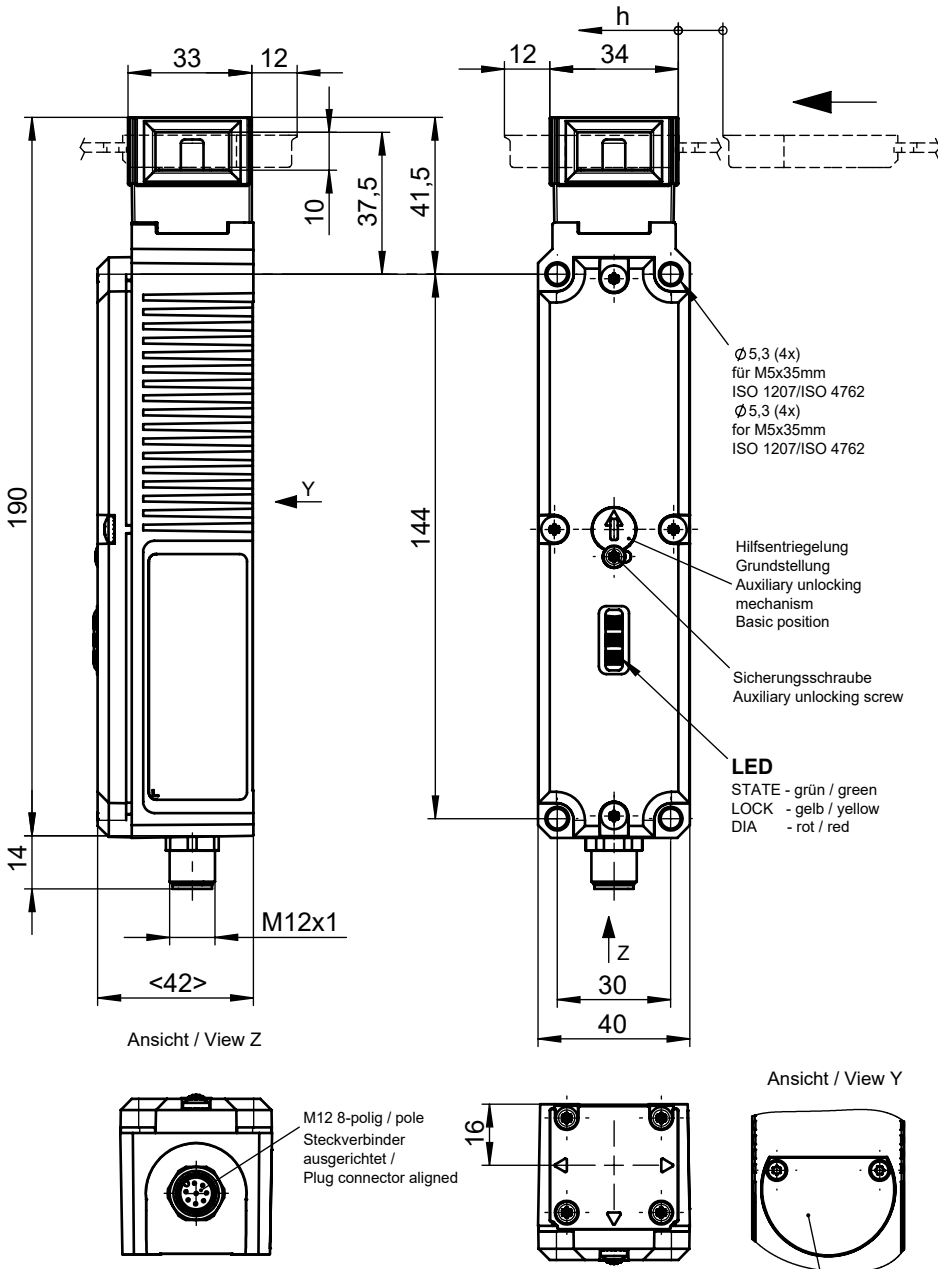


Technische Änderungen vorbehalten, alle Angaben ohne Gewähr / Subject to technical modifications; no responsibility is accepted for the accuracy of this information. © EUCHNER GmbH + Co. KG



Erforderlicher Mindestweg + zul. Nachlauf	
Anfahrrichtung horizontal (h)	Standard Betätiger 40 +5

Minimum Travel + overtravel	
Approach direction horizontal (h)	Standard actuator 40 +5

Bedienungsanleitung beachten (bei Abweichungen zwischen Datenblatt und Bedienungsanleitung gelten die Daten des Datenblattes).

Please observe the operating instructions (in case of disagreement between data and operating instructions, the information of the data sheet are to be considered)

**Inbetriebnahme:**  
Schutzeinrichtung schließen. Zuhaltung entriegeln und die Schutzeinrichtung geschlossen halten. Maschine darf sich nicht starten lassen.

**Setup:**  
Close the safety guard. Unlock the guard locking and keep the safety guard closed. The machine must not be induced/ initiated for start.



Bei Betätigung der Hilfsentriegelung darf die Tür nicht unter Zugkräften stehen.



When actuating the auxiliary unlocking mechanism the door must not be under tractive forces.

**Betätiger separat bestellen. Please order actuator separately.**



Die maximale Schalteranzahl sowie die maximale Leitungslänge einer BR-Schalterkette mit Ansteuerung der Zuhaltung über die IO-Link-Kommunikation sind von mehreren Faktoren abhängig. Anschlussbeispiele sind verfügbar auf [www.euchner.de](http://www.euchner.de)

The maximum number of switches and the maximum cable lengths for a BR switch chain with guard locking control via IO-Link communication depend on several factors. Connection examples are available at [www.euchner.com](http://www.euchner.com).

Sicherheitsausgänge / Safety output

**Steckerbelegung Sicherheitsschalter 1xM12 (SA) BR Ausgangsfamilie**  
**Plug connection safety switch with 1xM12 (SA) BR output family**

PIN	Bezeichnung / Marking	8-polig / 8 pole
1	F11B	Freigabeeingang Kanal B / Enable input, channel B
2	UB	Betriebsspannung Elektronik und Magnet 24 V DC / Electronics and solenoid operating voltage 24 V DC
3	FO1A	Sicherheitsausgang Kanal A / Safety output, channel A
4	FO1B	Sicherheitsausgang Kanal B / Safety output, channel B
5	OD/C	Meldeausgang Türstellung/Kommunikation / Door position monitoring output/communication
6	F11A	Freigabeeingang Kanal A / Enable input, channel A
7	0V	Betriebsspannung Elektronik und Magnet 0 V DC / Electronics and solenoid operating voltage 0 V DC
8	UA*	Hilfsspannung Magnet 24 V DC, *intern mit UB verbunden / Solenoid auxiliary voltage 24 V DC, *internally connected to UB

166660	CTA-L2-BR-U-HA-APD-SA-166660
<b>ID-Nr. / ID No.</b>	<b>Typ / Type</b>