

Sicherheitsschalter separat bestellen.

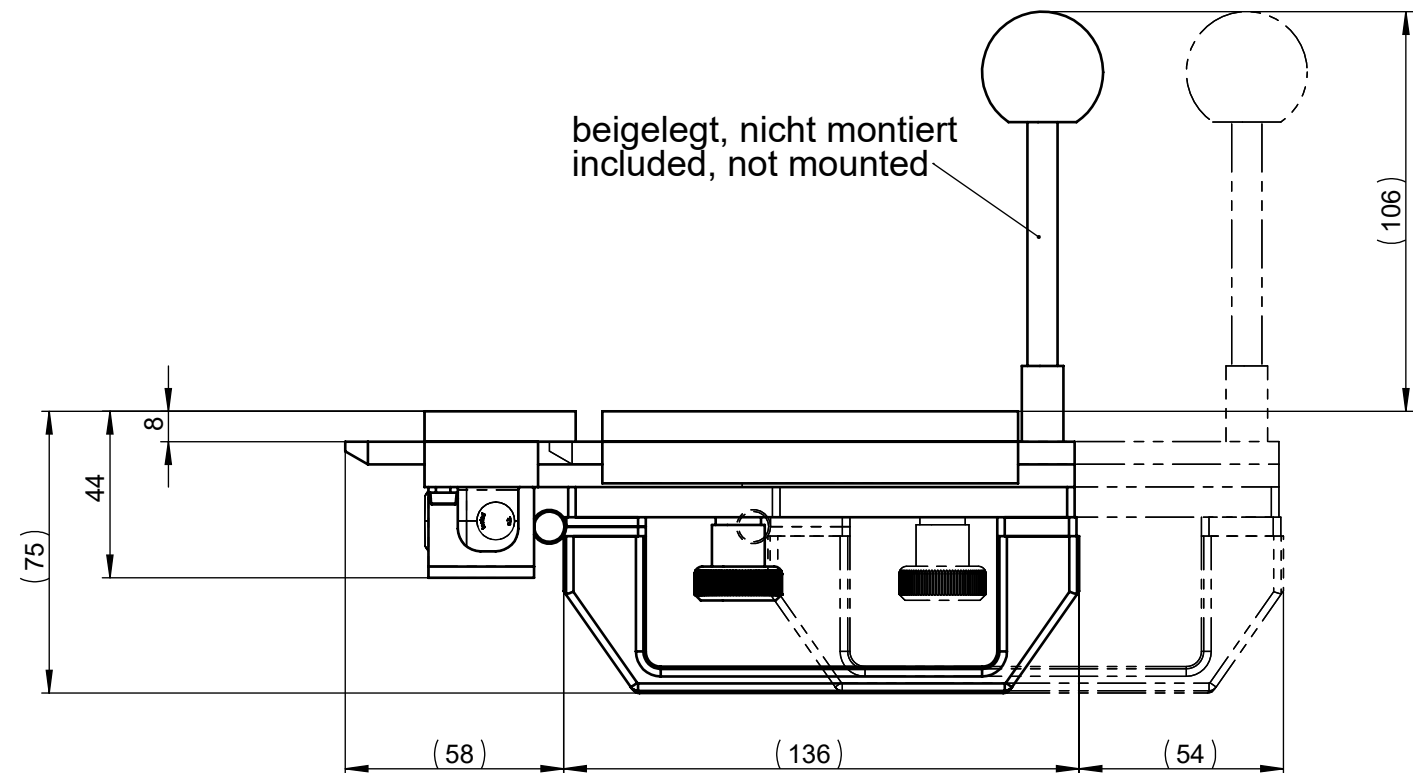
Please order safety switch separately.

Zulässiger Türspalt /
Permissible door gap S : 5 - 25 mm

Anschlag der Riegelzunge auf die
Grundplatte der Schalteraufnahme bei
einem Türspalt von ca. /
End stop of the bolt tongue on the
switch bracket base plate
with a door gap of approx. S = 5 - 12mm

Riegel / Bolt: BTM-CES07-S-TH-21-F-168189

Bestell-Nr. / Order No.: 168189



© EUCHNER GmbH + Co. KG Maße in mm / Dimensions in mm
Technische Änderungen vorbehalten, alle Angaben ohne Gewähr / Subject to technical modifications; no responsibility is accepted for the accuracy of this information.