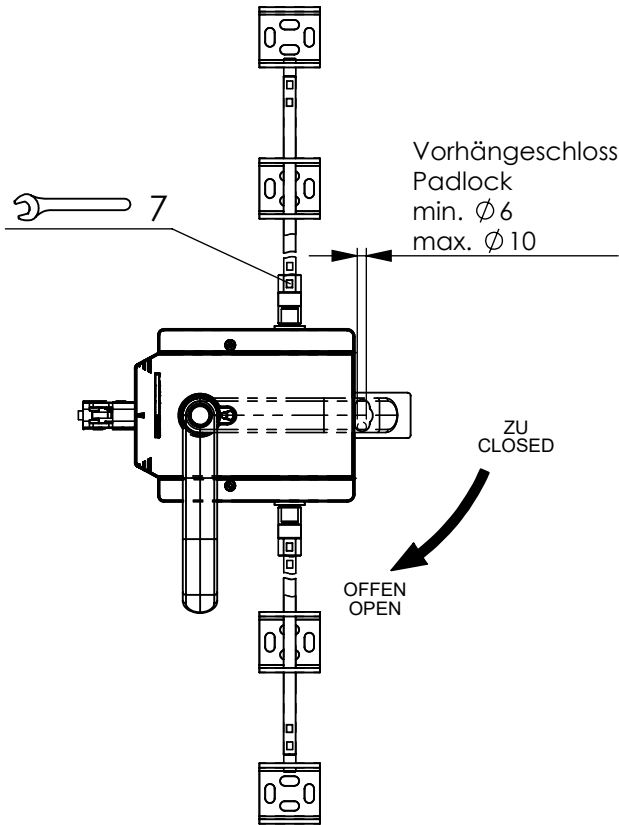


**MGB2-H-BA1A9-R-162661**

Türanschlag: rechts  
 (Betätigungsrichtung kann umgestellt werden, gem. Betriebsanleitung)

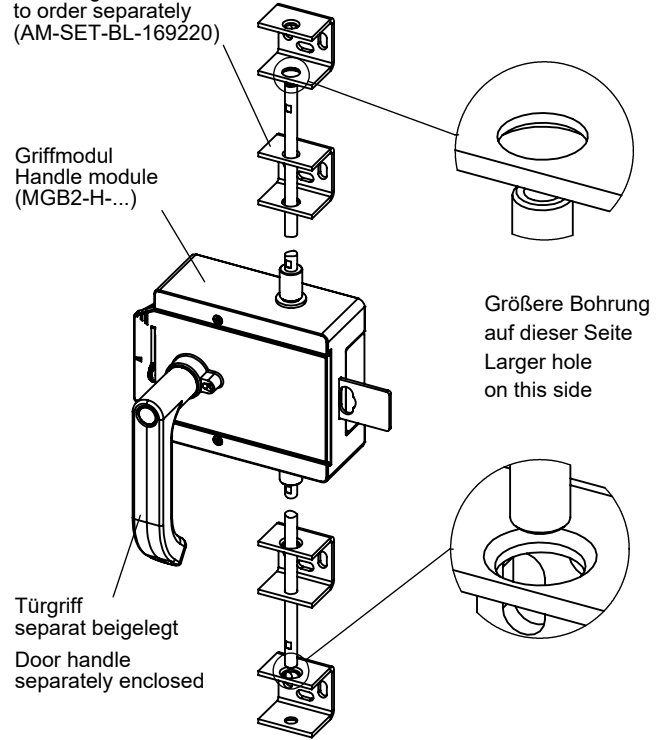
Door hinge: right  
 (The actuating direction can be changed, see operating instruction)



Montagesatz  
 separat zu bestellen  
 Mounting kit  
 to order separately  
 (AM-SET-BL-169220)

Griffmodul  
 Handle module  
 (MGB2-H-....)

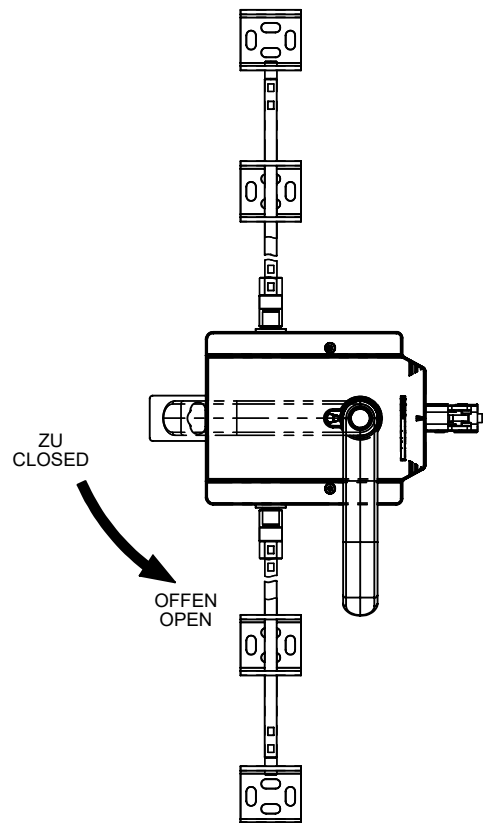
Türgriff  
 separat beigelegt  
 Door handle  
 separately enclosed



**MGB2-H-BA1A9-L-162663**

Türanschlag: links  
 (Betätigungsrichtung kann umgestellt werden, gem. Betriebsanleitung)

Door hinge: left  
 (The actuating direction can be changed, see operating instruction)



Maße in mm / Dimensions in mm



© EUCHNER GmbH + Co. KG

Technische Änderungen vorbehalten, alle Angaben ohne Gewähr / Subject to technical modifications; no responsibility is accepted for the accuracy of this information.