

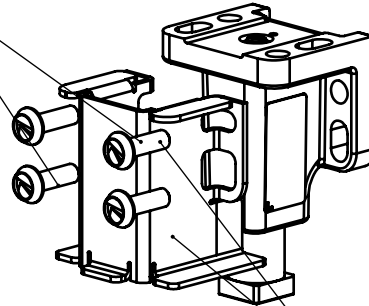


Sicherheitsschrauben M5x16 verwenden
(liegen dem Betätiger bei)

Use safety screws M5x16
(included with the
actuator)

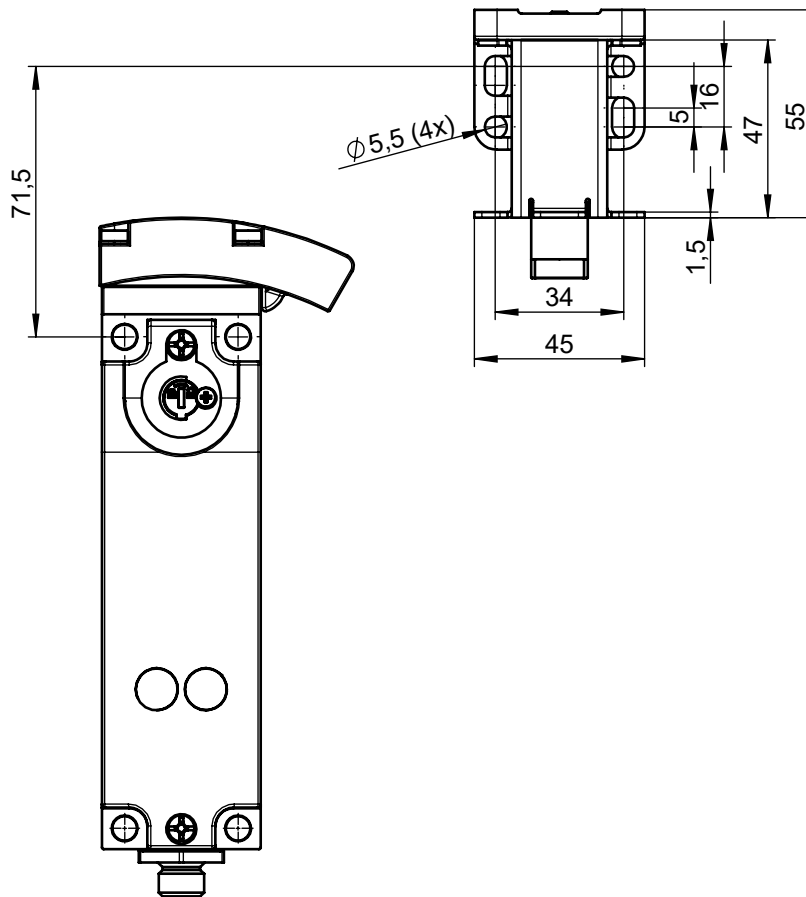
Achtung!
Keine axiale Befestigungsmöglichkeit.

Attention!
No axial mounting option.



Die Abdeckung wird mit den
Befestigungsschrauben vom
Betätiger montiert.
The cover is installed with the
fixing screws of the actuator.

Das Abdeckblech darf den CET-Schalter nicht berühren
The cover plate must not touch the CET switch



Maße in mm / Dimensions in mm



© EUCHNER GmbH + Co. KG

Technische Änderungen vorbehalten, alle Angaben ohne Gewähr / Subject to technical modifications; no responsibility is accepted for the accuracy of this information.