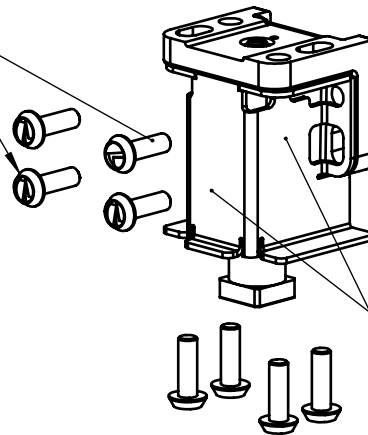




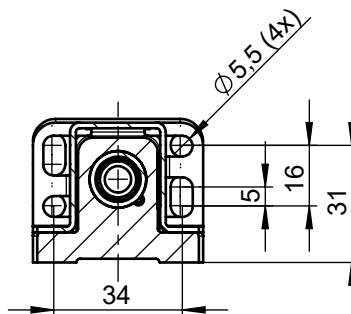
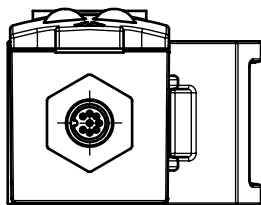
Sicherheitsschrauben M5x16 verwenden
(liegen dem Betätiger bei)

Use safety screws M5x16
(included with the
actuator)

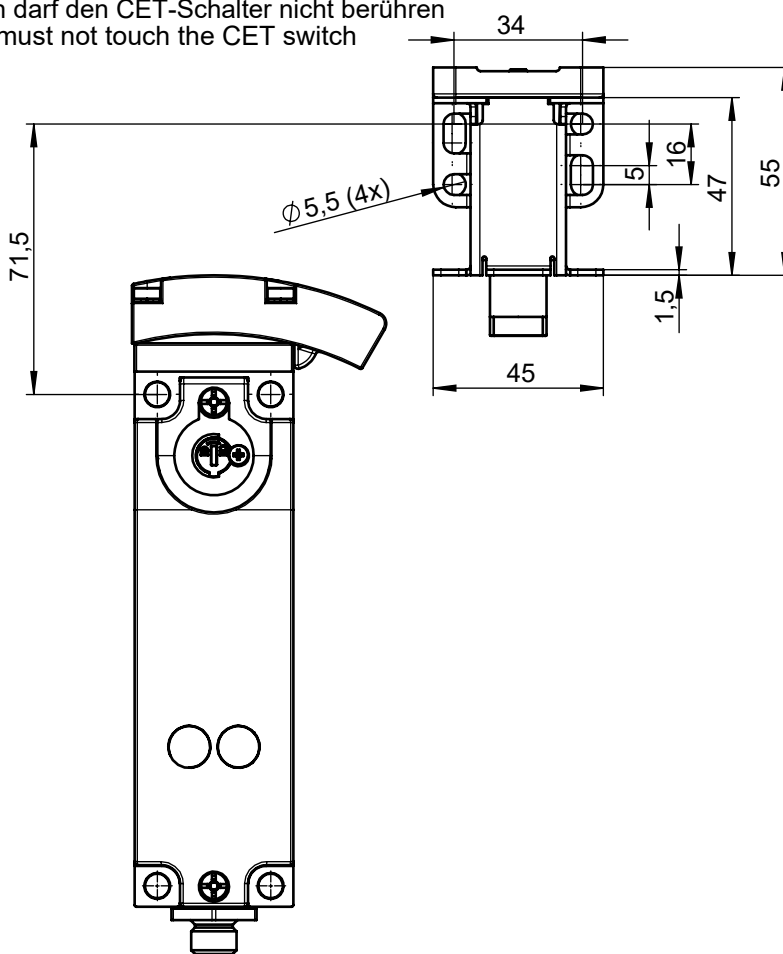
Seitliche und axiale Befestigungsmöglichkeit /
both side axial mounting option



Die Abdeckung wird mit den
Befestigungsschrauben vom
Betätiger montiert.
The cover is installed with the
fixing screws of the actuator.



Das Abdeckblech darf den CET-Schalter nicht berühren
The cover plate must not touch the CET switch



Technische Änderungen vorbehalten, alle Angaben ohne Gewähr / Subject to technical modifications; no responsibility is accepted for the accuracy of this information.
 © EUCHNER GmbH + Co. KG
 Maße in mm / Dimensions in mm