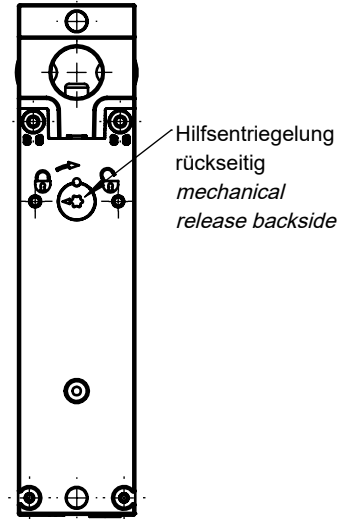
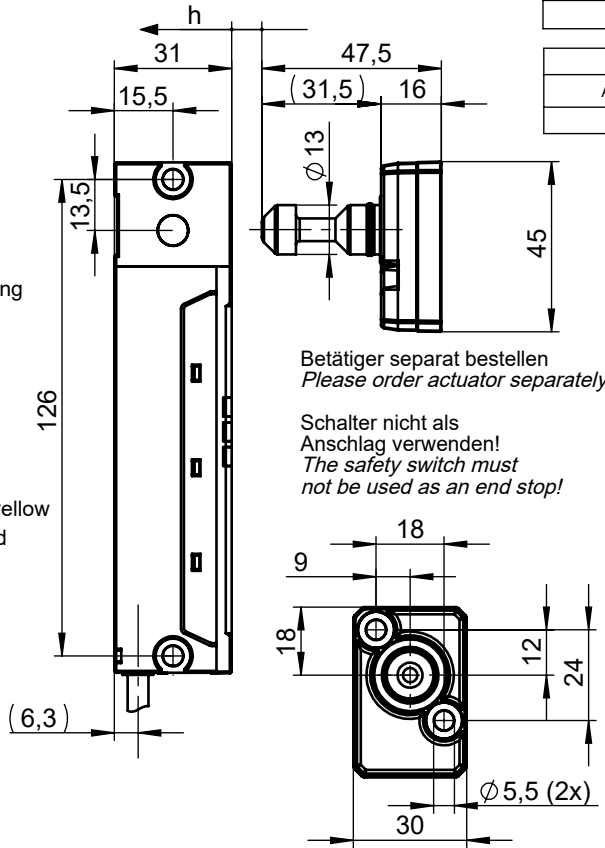
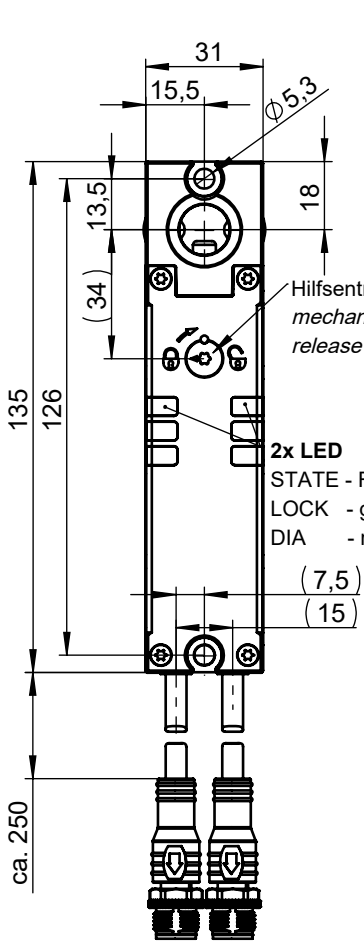


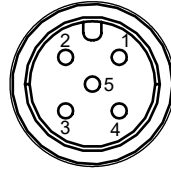
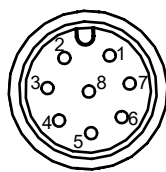
Technische Änderungen vorbehalten, alle Angaben ohne Gewähr / Subject to technical modifications; no responsibility is accepted for the accuracy of this information. © EUCHNER GmbH + Co. KG Maße in mm / Dimensions in mm



Erforderlicher Mindestweg h + zul. Nachlauf	
Anfahrrichtung	Standard Betätiger
horizontal (h)	27 +4
Minimum Travel h + overtravel	
Approach direction	Standard actuator
horizontal (h)	27 +4

Mittensversatz Betätiger zu Einführöffnung:
Center offset between actuator and insertion opening

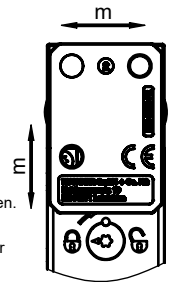
m = max. ± 2 mm



Inbetriebnahme:
siehe genauere Informationen in der Betriebsanleitung
Setup:
Check the corresponding information in the Operating instructions.



Bei Betätigung der Hilfsentriegelungen darf die Tür nicht unter Zugkräften stehen.
When actuating the auxiliary unlocking mechanisms the door must not be under tractive forces.



PIN	Bezeichnung / Marking	8-polig / 8 pole	PIN	Bezeichnung / Marking	5-polig / 5 pole
X1.1	F11B	Freigabeeingang Kanal B / Enable input, channel B	X2.1	IMM	Betriebsspannung Magnet 0 V DC / Solenoid operating voltage 0 V DC
X1.2	UB	Betriebsspannung Elektronik 24 V DC / Electronics operating voltage 24 V DC	X2.2	OX2 1)	Meldeausgang 2 / Monitoring output 2
X1.3	FO1A	Sicherheitsausgang Kanal A / Safety output, channel A Achtung : Einschaltbedingung abhängig von eingeletem FlexFunction - Betätiger Attention : Switch-on condition defined bytaught-in FlexFunction actuator	X2.3	n.c.	n.c.
X1.4	FO1B	Sicherheitsausgang Kanal B / Safety output, channel B Achtung : Einschaltbedingung abhängig von eingeletem FlexFunction - Betätiger Attention : Switch-on condition defined bytaught-in FlexFunction actuator	X2.4	IMP	Betriebsspannung Magnet 24 V DC / Solenoid operating voltage 24 V DC
X1.5	OX1 1)	Meldeausgang 1 / Monitoring output 1	X2.5	n.c.	n.c.
X1.6	F11A	Freigabeeingang Kanal A / Enable input, channel A			
X1.7	0VUB	Betriebsspannung Elektronik 0 V DC / Electronics operating voltage 0 V DC			
X1.8	n.c.	n.c.			

1) Die Funktion des Meldeausgangs OX wird durch den eingelernten Betätiger bestimmt. Genauere Informationen finden Sie im Datenblatt 2153710 oder auf www.euchner.de.
The function of the monitoring output OX will be defined by the taught-in actuator. You can find further information in the data sheet 2153710 or at www.euchner.de