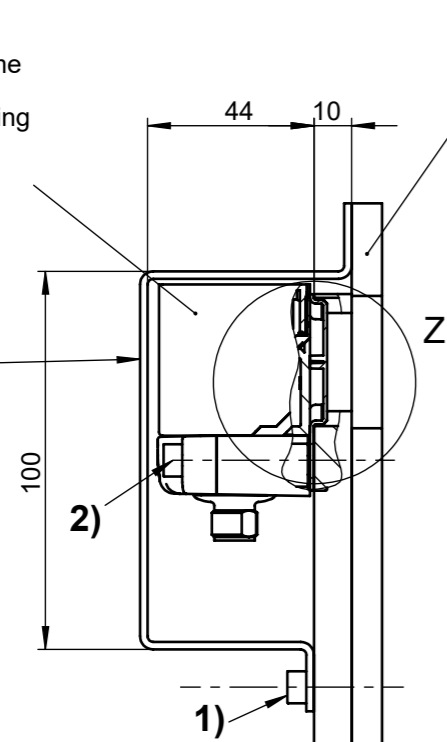


Maße in mm / Dimensions in mm
© EUCHNER GmbH + Co. KG
Technische Änderungen vorbehalten, alle Angaben ohne Gewähr / Subject to technical modifications; no responsibility is accepted for the accuracy of this information.

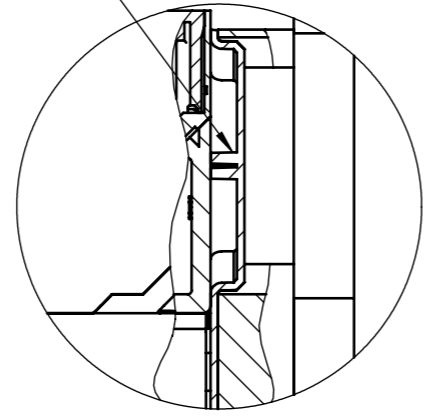
Sicherheitsschalter inklusive Stopfen auf Schalteraufnahme montiert.
Safety switch including plug mounted on switch bracket.

Schutzblech auf Schalteraufnahme montiert.
Protection plate mounted on switch bracket.



3) Anschlagplatte/ Stop plate

Stopfen / plug

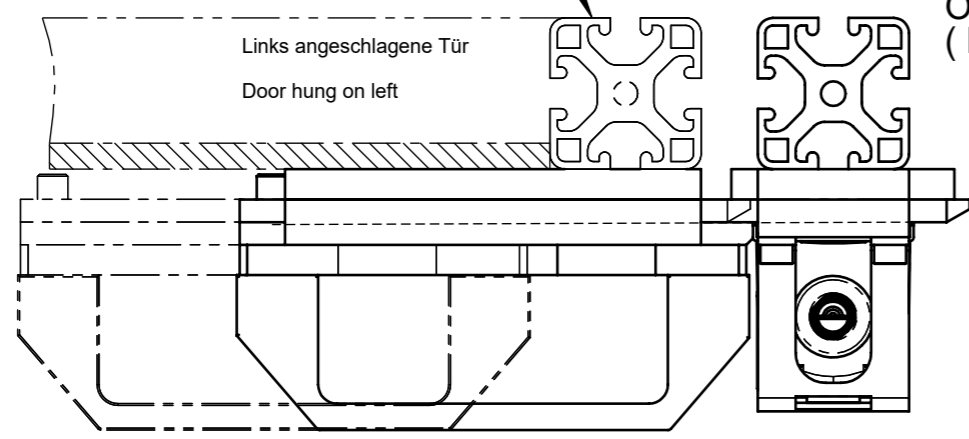


Z (1 : 1)

Wechseln der Anfahrriichtung / Change of the approach direction

- 1) Lösen der Schrauben M5x10 (1)
Loosening of screws M5x10 (1)
- 2) Lösen der Befestigungsschrauben am CES-.../
Loosening of the fixing screws at the CES-...
- 3) Wenden der Anschlagplatte /
Turn-over the stop plate
- 4) Montage in umgekehrter Reihenfolge
Achtung: Stopfen verwenden/
Reverse mounting
Attention: Use plug

Schutzgitterrahmen/
Guard frame (40x40)

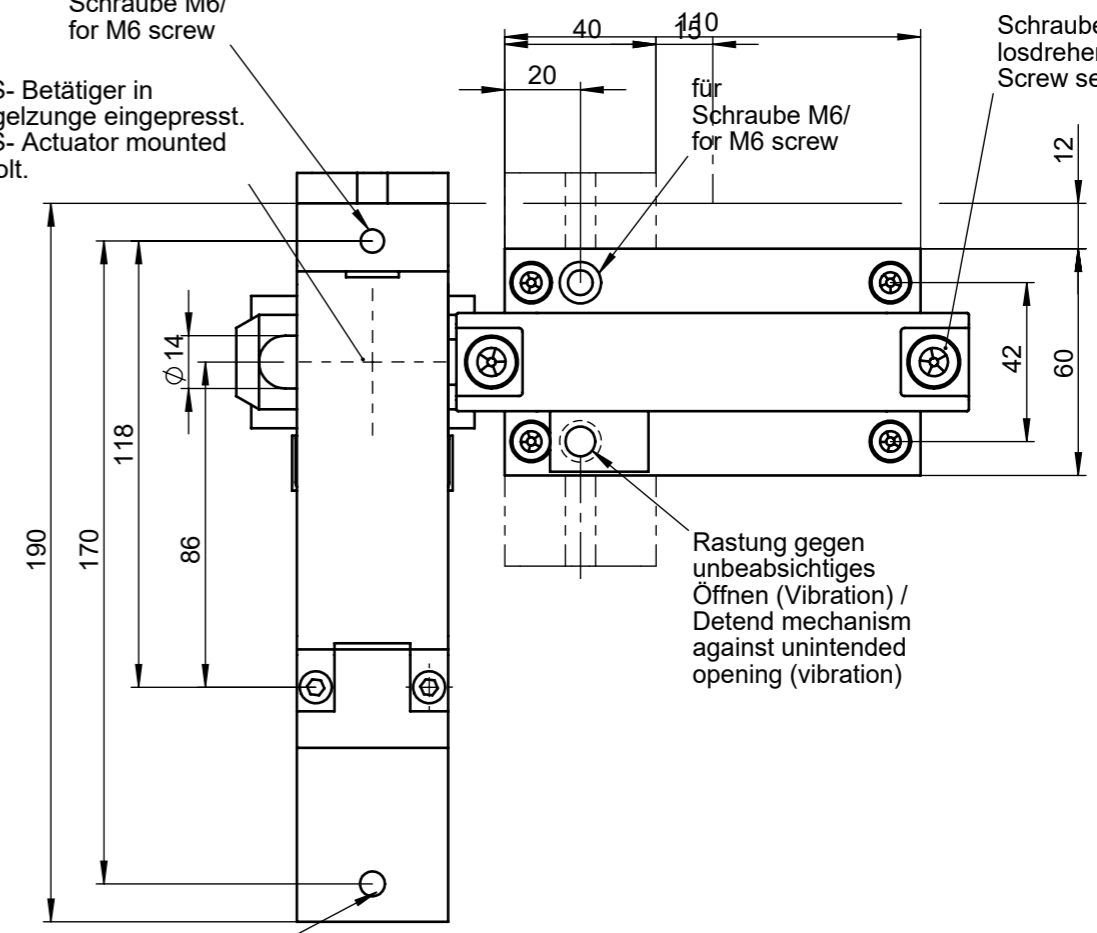


Links angeschlagene Tür
Door hung on left

Riegel RIEGEL CES-AC-AP-C01-CH-SB-110354
Bestell-Nr. 110354
(Riegel incl. CES-AP-C01-CH-SB-111708)

Bolt RIEGEL CES-AC-AP-C01-CH-SB-110354
Order No.: 110354
(Bolt incl. CES-AP-C01-CH-SB-111708)

für Schraube M6/
for M6 screw
CES- Betätiger in Riegelzunge eingepresst.
CES- Actuator mounted in bolt.

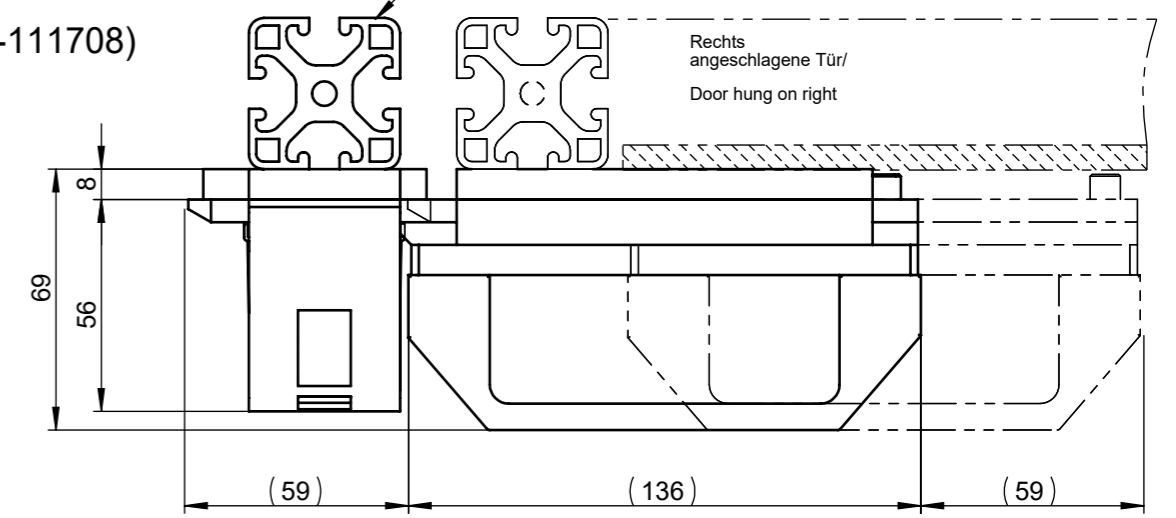


Schraube gegen losdrehen gesichert /
Screw secured

Rastung gegen unbeabsichtigtes Öffnen (Vibration) /
Detend mechanism against unintended opening (vibration)

für Schraube M6/
for M6 screw

Schutzgitterrahmen/
Guard frame (40x40)



Rechts angeschlagene Tür/
Door hung on right