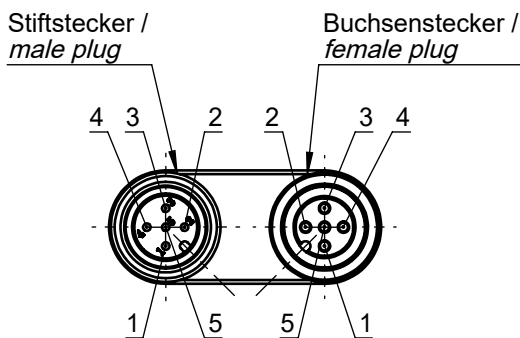
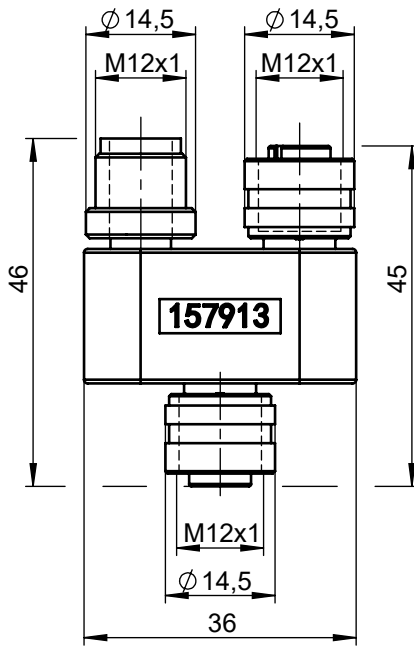
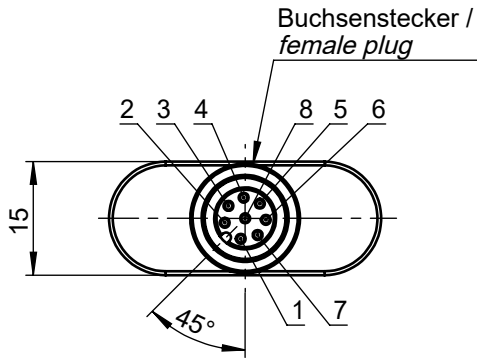


Technische Änderungen vorbehalten, alle Angaben ohne Gewähr / Subject to technical modifications; no responsibility is accepted for the accuracy of this information. © EUCHNER GmbH + Co. KG



Technische Daten / Technical Data

Seckverbinder nach / plug connector acc. to	DIN EN 61076-2-101
Umgebungstemperatur / ambient temperature	-25°C ... +80°C
Werkstoffe / Materials	
Gehäuse/Griffkörper / housing/grip	TPU, schwarz/ black selbstverlöschend/ self-extinguishing
Kontaktträger / contact bearer	Kupplungen / couplings: TPU GF, selbstverlöschend/ self-extinguishing; Stecker/ plug: TPU, selbstverlöschend/ self-extinguishing
Kontakt / contact	CuZn, unternickelt und/ with nickel sublayer and vergoldet/ gold-plated
Gewindebuchse/ connector bushing, Rändelschraube/-mutter/ knurled screw/nut, Sechskantschraube/-mutter/ hexagonal screw/nut, Hülse/ shuck	CuZn, vernickelt / nickel-plated
Mechanische Daten / Mechanical data	
Steckzyklen/ plug cycles	100
Schutzart / degree of protection	IP65 / IP67 Nur im verschraubten Zustand mit den dazugehörigen Gegenstücken/ only when bolted with the corresponding counterpieces
Elektrische Daten / Electrical data	
Durchgangswiderstand / contact resistance	≤ 5 mΩ
Nennstrom bei/ rated current at 40°C	4 A (5-polig/ pin) 2 A (8-polig/ pin)
Bemessungsspannung/ rated voltage	30 V
Bemessungsisolationsspannung/ rated insulation voltage	300 V
Bemessungsstoßspannung / rated impulse voltage EN 61076-2-101	0,8kV
Verschmutzungsgrad/ pollution degree	3

Verdrahtung intern / Internal wiring

