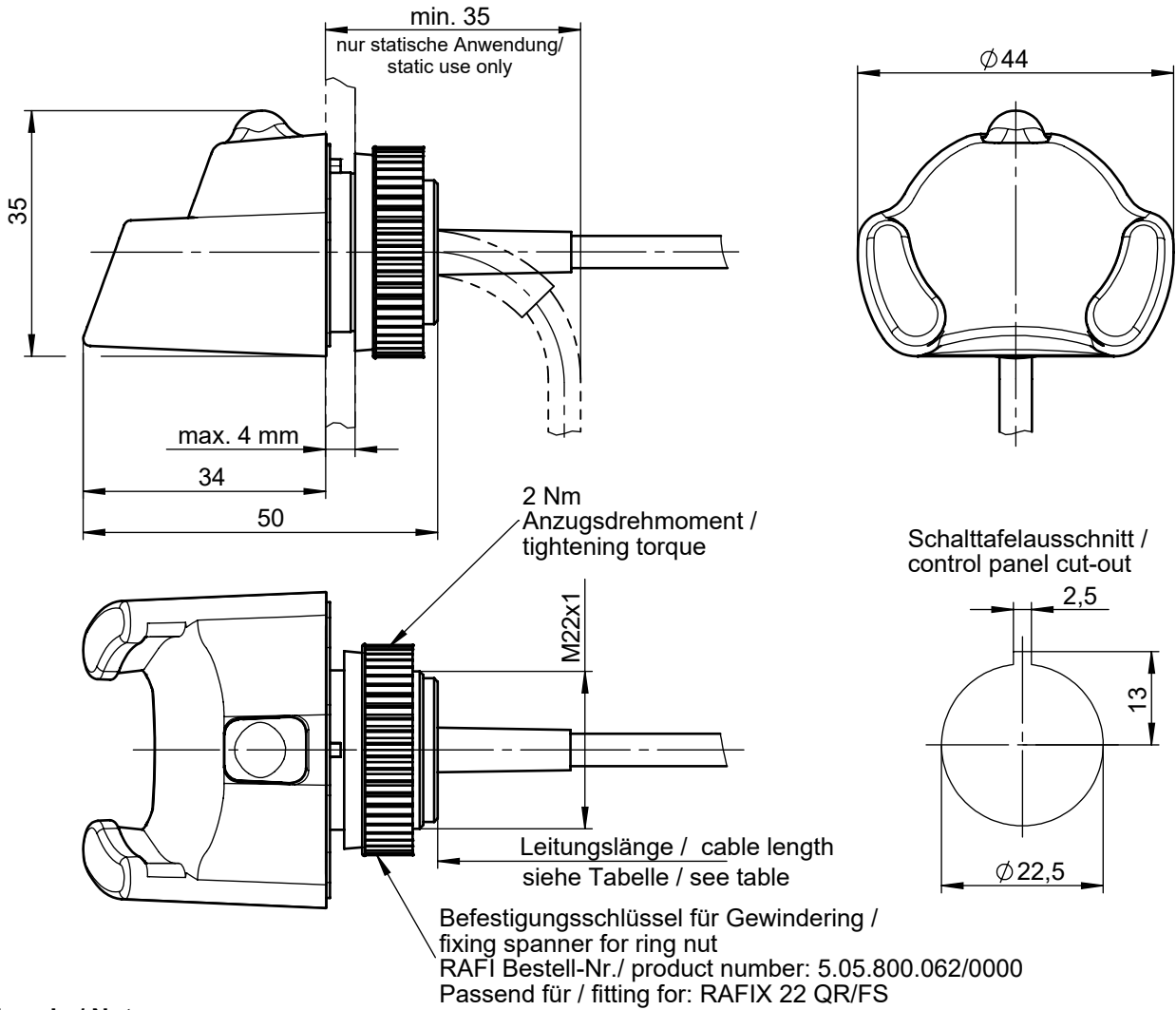


Technische Änderungen vorbehalten, alle Angaben ohne Gewähr / Subject to technical modifications; no responsibility is accepted for the accuracy of this information. © EUCHNER GmbH + Co. KG



Hinweis / Note:

Montage-, Anschluss- und Sicherheitshinweise plus LED Anzeige sind im Handbuch des verwendeten Schnittstellen-Adapters beschrieben. / Mounting, connection and safety precautions plus LED indication are described in the operating manual of the interface adapter used.

Bestell Nr. / Order no.	Artikel / Item	Leitungslänge / Cable length (mm)
106585	EKS-A-SFH-G30-2000	2000
158353	EKS-A-SFH-G30-3000	3000

Technische Daten / Technical Data

Allgemeine Parameter	General Parameters	Wert / Value			Einheit / Unit
		min.	typ. / nom.	max.	
Gehäusewerkstoff	Housing material	Kunststoff / Plastic PVDF GF20 grau / grey			
Schutzart	Degree of protection	IP65 / IP67 / IP69K in eingebautem Zustand / in installed state			
Umgebungstemperatur	Ambient temperature	-20		+70 / +100*	°C
Montagebohrung	Mounting hole	Ø 22,5			mm
Anschlussart	Type of connection	Anschlussleitung, offenes Leitungsende / connection cable, flying lead			
Leitungslänge	Cable length	siehe Tabelle / see table			
Leitungsquerschnitt	Cable cross-section	4 x 0,25 geschirmt / shielded			mm ²
Leitungsmantel	Cable jacket	PVC			

* Dies ist keine Umgebungstemperatur für den Betrieb. Gilt für eine Zeitdauer von maximal 3 Minuten, z. B. für Reinigungszwecke / This is no ambient temperature for operation. It is valid for a time duration of max. 3 minutes, e. g. for cleaning purposes