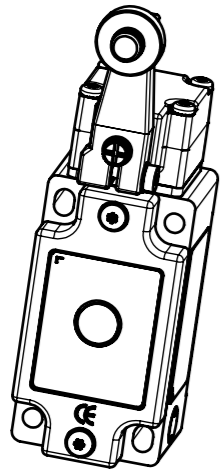
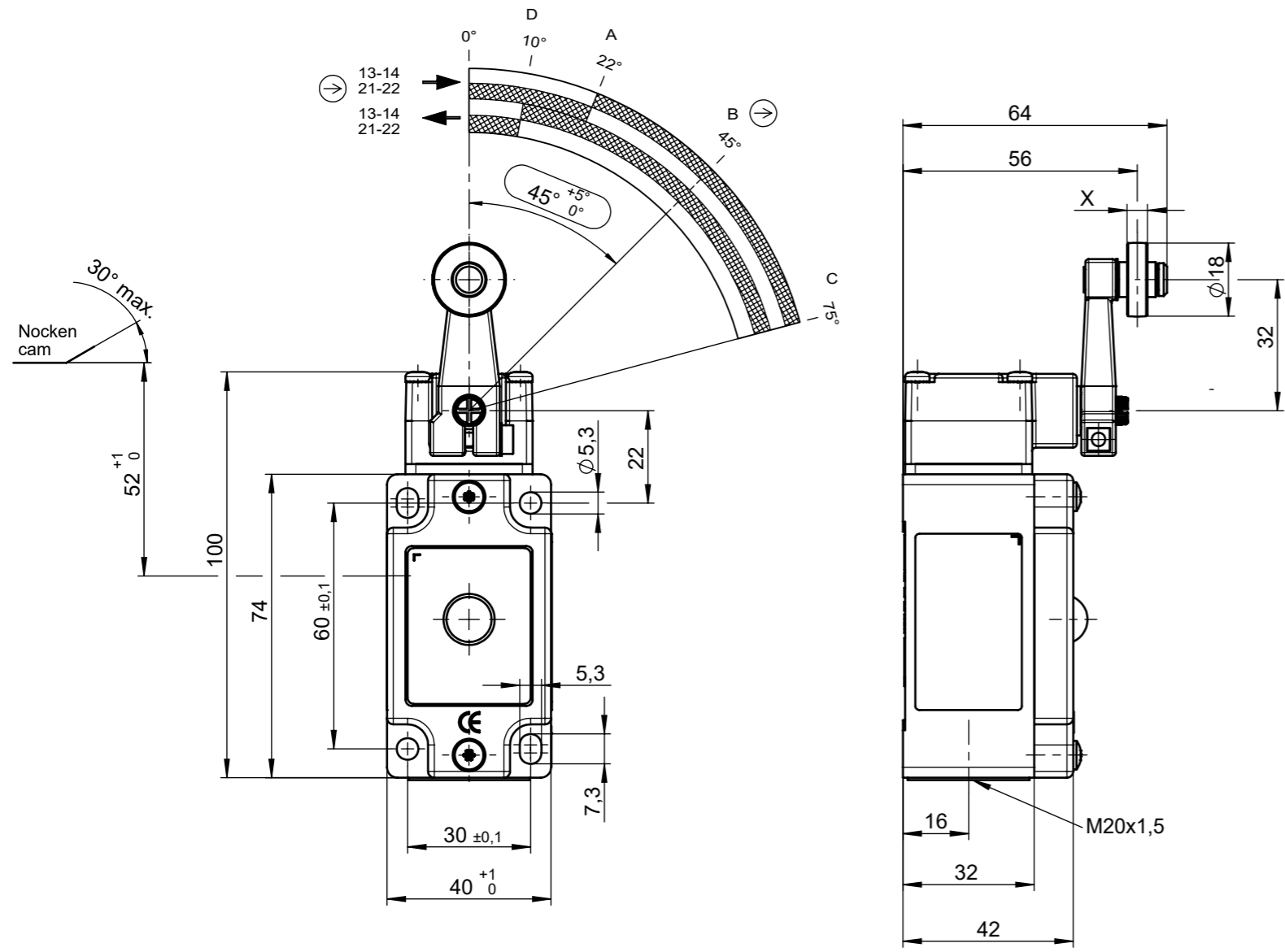
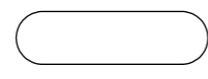


Technische Änderungen vorbehalten, alle Angaben ohne Gewähr / Subject to technical modifications; no responsibility is accepted for the accuracy of this information. © EUCHNER GmbH + Co. KG



HB = Kunststoffrolle (Maß X = 6 mm)
 HS = Stahlrolle (Maß X = 5 mm)
 HB = plastic roller (measurement X = 6 mm)
 HS = steel roller (measurement X = 5 mm)

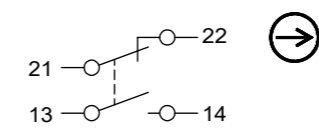
A = Schaltpunkt A = Switching point
 B = Zwangsöffnungsweg B = Direct opening
 C = Endstellung C = End position
 D = Rückschaltpunkt D = Reset point



Zwangstrenner-Funktion ist von der Einhaltung dieses Masses abhängig.
 Betätiger (Nocken) muss formschlüssig mit der Maschine verbunden sein.
 Schalter nur austauschbar mit gleichem Typ.

The positively driven NC-contact function is dependent on keeping this measurement.
 The actuator (cam) has to be connected to the machine in a form-fitted way.
 The switch only can be substituted by the same switch type.

Schaltelement in Ruhestellung
switching element in free position



Schaltelement
 ES511 Sprungschalter
 1 Schliesser + 1 Öffner
 Öffner zwangstrennend
 Switching element
 ES511 snap-action contact element
 1 NO contact + 1 NC contact
 Direct opening action contact

Schutzart nach EN 60529 : IP 67
 Degree of protection
 according to IEC 60529

Bemessungsisolations-
 spannung U_i : 250 V
 Rated insulating voltage U_i

Gebrauchskategorie nach : AC-15 U_e 230 V I_e 6 A
 EN 60947-5-1 DC-13 U_e 24 V I_e 6 A

Utilization category according
 to EN 60947-5-1

Schaltstrom min. : 10 mA
 bei Schaltspannung : DC 24 V
 Switching current min.
 at switching voltage

Kurzschluss-Schutz : 6A gG
 Short circuit protection
 (control circuit fuse)

Betriebsspannung für Anzeigeleuchte : 12 V - 60 V AC/DC
 L060GE (mit LED) gelb
 Operating voltage for LED function display
 L060GE (with LED) yellow

086525	NZ1HB-511L060GE-M	Kunststoffrolle / plastic roller
090038	NZ1HS-511L060GE-M	Stahlrolle / steel roller
Ident-Nr. / Part-no.	Typ	