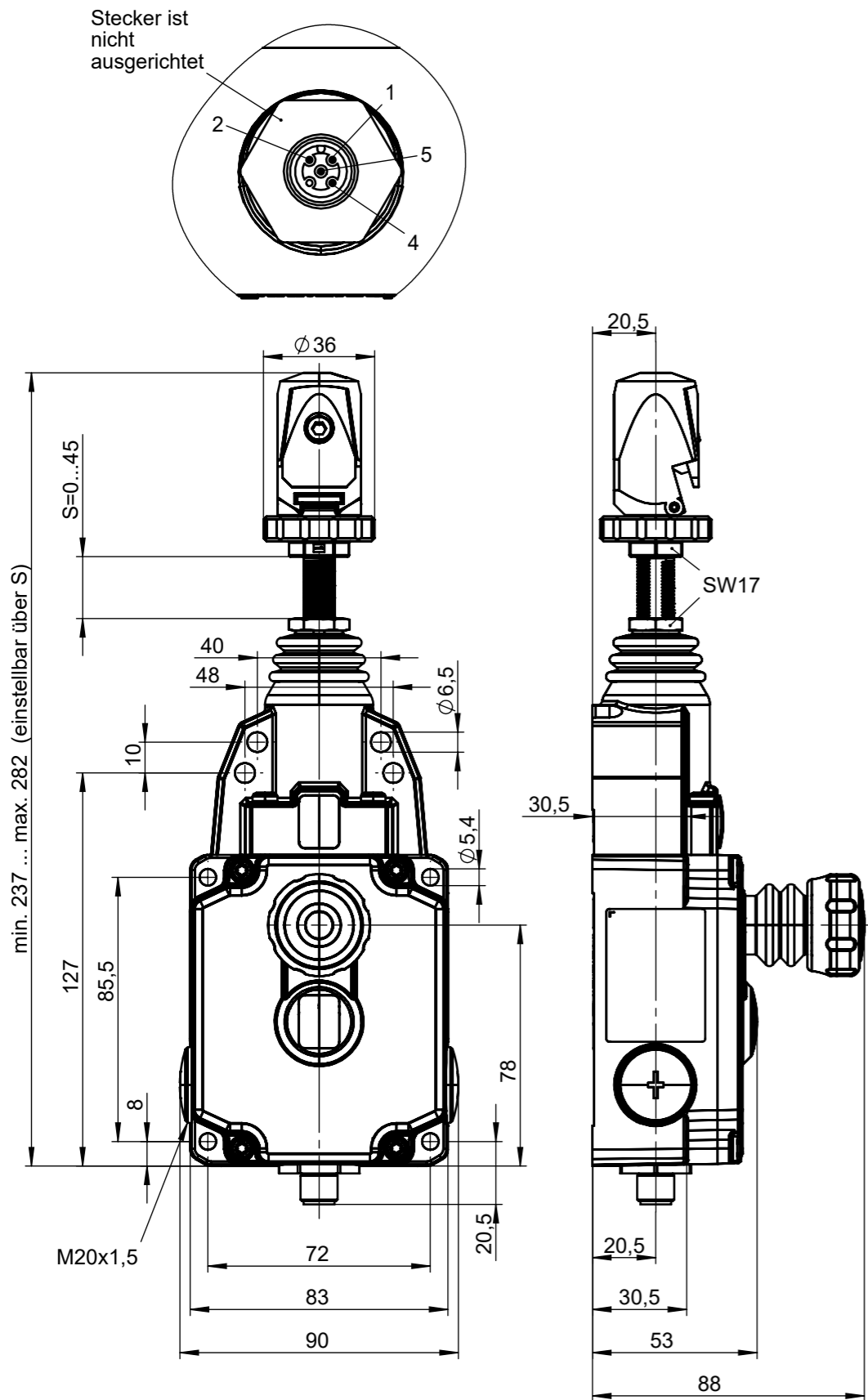


Maße in mm / Dimensions in mm
 Technische Änderungen vorbehalten, alle Angaben ohne Gewähr / Subject to technical modifications; no responsibility is accepted for the accuracy of this information. © EUCHNER GmbH + Co. KG

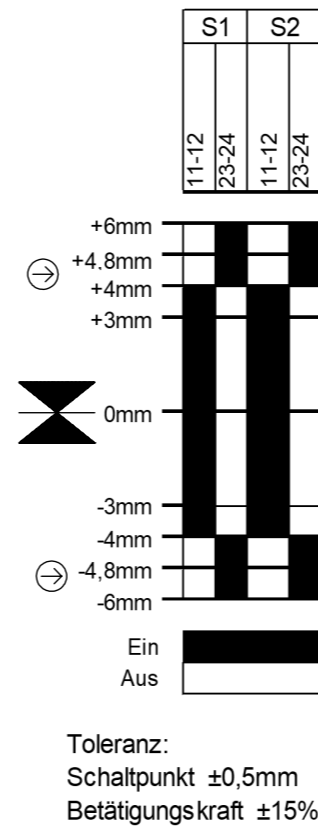


Zwangstrennung der Öffnerkontakte nach DIN EN 60947-5-1 IEC 60947-5-1
 Not-Aus und Rückstellung nach IEC 60947-5-5

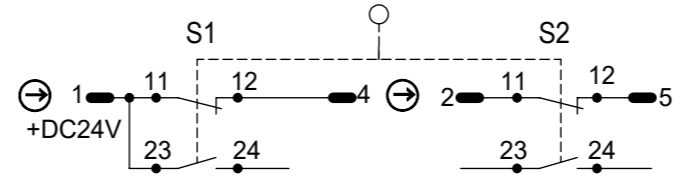


Achtung: Steckverbinder liegt nicht auf Erdpotential. Kein Schutzleiter vorhanden!

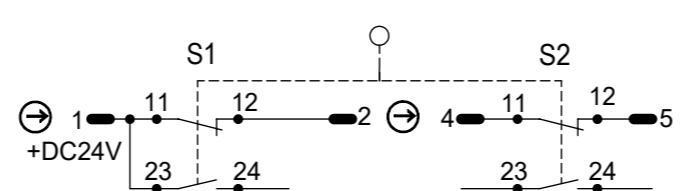
Schalt diagramm



Anschlussplan RPS-M-3131...SFM5



Anschlussplan RPS-M-3131...SFM5C2470

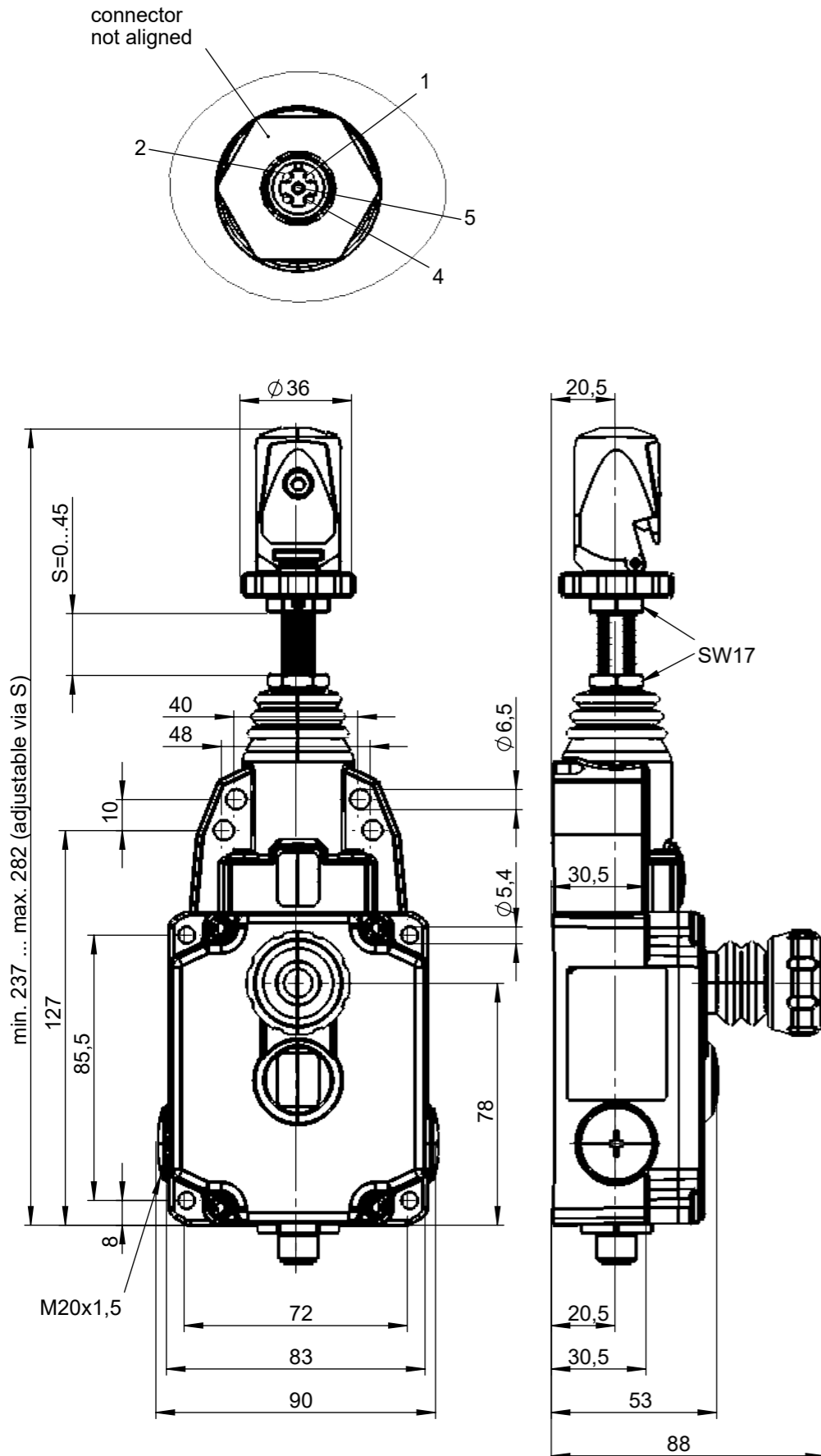


Technische Daten	
Gehäuse	Al-Druckguss
Deckel	Al-Druckguss
Betätigung	Schnellklemmvorrichtung mit integriertem Spannschloss (Zn-Druckguss / Stahl)
Not-Aus-Einrichtung	PA, glasfaserverstärkt
Umgebungstemperatur	-25°C bis +80°C (keine Vereisung/ keine Kondensation)
Kontaktart	2 ⤵ Öffner, 2 Schließer (Zb) (2 Einbauschalter S1+S2)
Rasteinrichtung	nach IEC 60947-5-5, DIN EN 60947-5-5, nach ISO 13850 (DIN EN 418)
Rückstellung der Rastung	ziehen des Not-Aus nach IEC/EN 60947-5-5
Mechanische Lebensdauer	nach IEC 60947-5-5 max. 1 x 10 ⁵ Schaltspiele
Seillänge	max. 75 m (abhängig von der Betätigungskraft und der max. Temperaturschwankung)
Seil Ø	D = Ø2 - Ø5 mm
Schalzhäufigkeit	≤ 20/min.
Befestigung	4 x M6 oder 4 x M5
Anschlussart	Steckverbinder SFM5 (M12x1)
Kabeleinführung	2 x M20 x 1,5
Gewicht	≈ 1,0 kg
Einbaulage	beliebig
Schutzart	IP67 nach IEC/EN 60529
Elektrische Eigenschaften	
Bemessungsisolationsspannung	U _i = 50 V
Konv. thermischer Strom	I _{th} e = 4 A
Bemessungsbetriebsspannung	U _e = 50 V
Gebrauchskategorie	AC-15 3A 50V DC-13 0,27A 50V
Zwangsöffner	⤵ nach IEC/EN 60947-5-1, Anhang K
Kurzschlussschutzeinrichtung	Schmelzsicherung 4A gG
Schutzklasse	III

136351	RPS-M-3131SC175SFM5C2470	175N
119842	RPS-M-3131SC175SFM5	175N
119844	RPS-M-3131SC300SFM5	300N
Ident.-Nr.	Bezeichnung	Betätigungskraft

Bemerkungen:
 Seil und Zubehör auf Wunsch lieferbar.
 Die spezifische Schutzart (IP-Code) gilt nur bei geschlossenem Deckel und Gegenstecker gesteckt

Technische Änderungen vorbehalten, alle Angaben ohne Gewähr / Subject to technical modifications; no responsibility is accepted for the accuracy of this information. © EUCHNER GmbH + Co. KG
 Maße in mm / Dimensions in mm



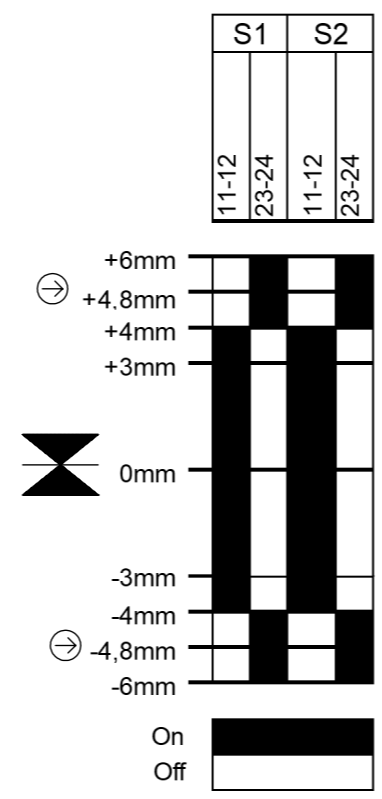
Direct opening travel of NC contacts acc. to DIN EN 60947-5-1 IEC 60947-5-1

Emergency stop and reset acc. to IEC 60947-5-5



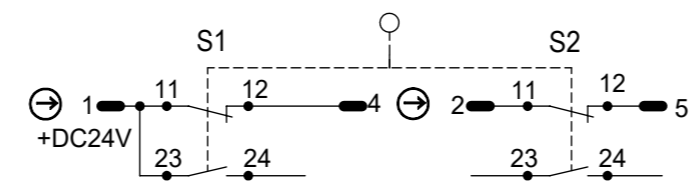
Attention: plug connector is not connected to earth potential. No earth conductor available.

Switching diagram:

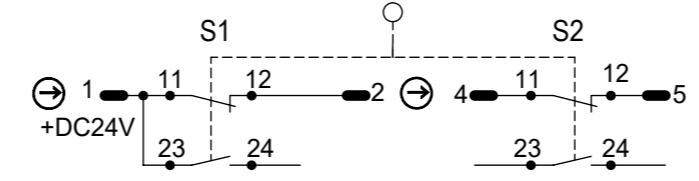


Tolerance:
Switching point ±0,5mm
Actuating force ±15%

Switching principle RPS-M-3131...SFM5



Switching principle RPS-M-3131...SFM5C2470



Technical Data	
Housing material	Aluminium die-cast
Cover material	Aluminium die-cast
Actuation material	Quick clamping device with integrated turnbuckle (Zinc die-cast / steel)
Emergency stop	PA, fiber glass reinforced
Ambient temperature range	-25°C ... +80°C (no icing / no condensation)
Contact elements	2 NC, 2 NO (Zb) (2 Flush-mounted switch S1+S2)
Latching device	According to IEC 60947-5-5, DIN EN 60947-5-5, According to ISO 13850 (DIN EN 418)
Emergency stop reset	By draw the emergency stop according to IEC/EN 60947-5-5
Mechanical life	According to IEC 60947-5-5 max. 1 x 10 ⁵ operating cycles
Rope length	max. 75 m (depending on the actuating force and the maximum fluctuation of temperature)
Rope Ø	D = Ø2 - Ø5 mm
Switching frequency	≤ 20/min.
Mounting	4 x M6 or 4x M5
Connection terminal	plug connector SFM5 (M12x1)
Cable entry	2 x M20 x 1,5
Weight	≈ 1,0 kg
Installation orientation	any
Degree of protection	IP67 according to IEC/EN 60529
Electrical features	
Rated insulation voltage	U _i = 50 V
Conv. thermal current	I _{th} e = 4 A
Rated operating voltage	U _e = 50 V
Utilization category	AC-15 3A 50V DC-13 0,27A 50V
Positively driven NC contacts	➔ According to IEC/EN 60947-5-1, affix K
Short circuit protection	Fuse 4A gL/gG
Safety class	III

136351	RPS-M-3131SC175SFM5C2470	175N
119842	RPS-M-3131SC175SFM5	175N
119844	RPS-M-3131SC300SFM5	300N
ID number	Description	Actuating Force

Comment:
Rope and accessories available on request.
The degree of protection (IP-code) is only applicable with closed cover and inserted mating plug.