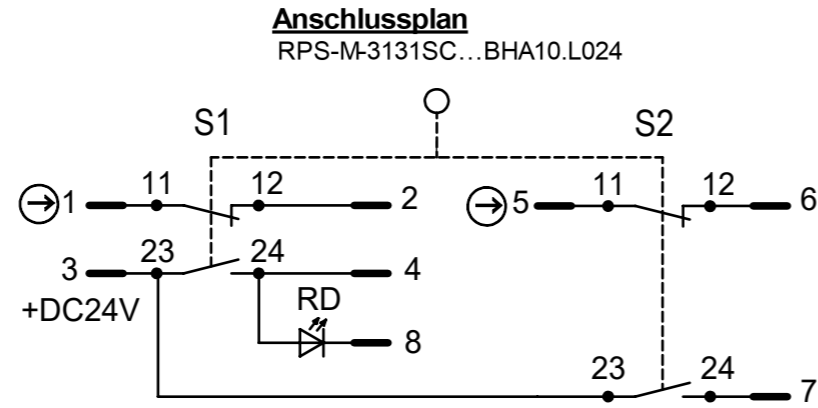
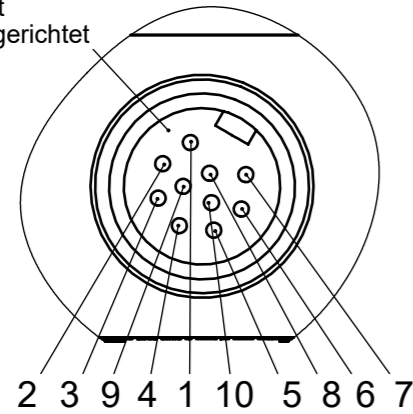
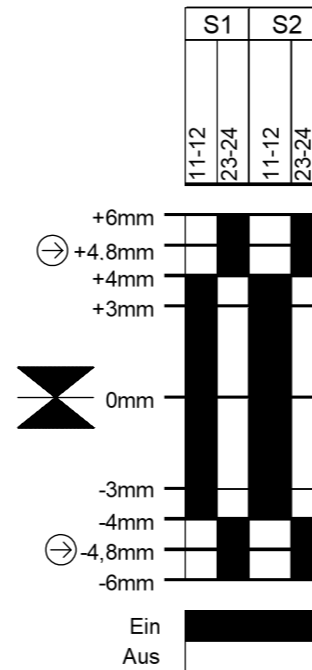


Stecker ist nicht ausgerichtet



Schalt diagramm
RPS-M-3131SC...BHA10.L024



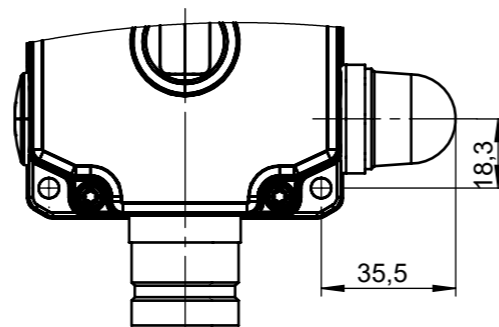
Zwangstrennung der Öffnerkontakte nach DIN EN 60947-5-1 IEC 60947-5-1

Not-Aus und Rückstellung nach IEC 60947-5-5

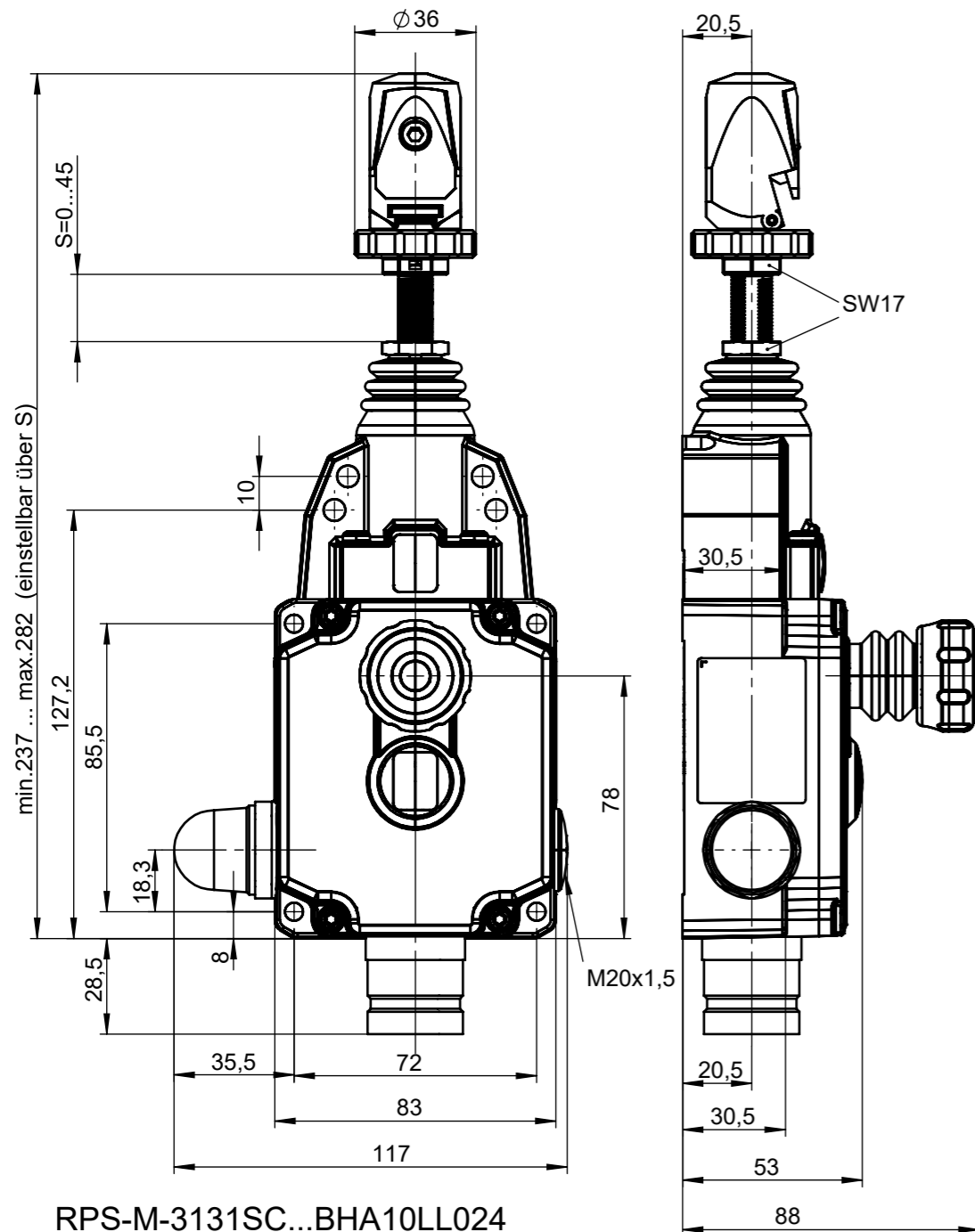
Toleranz:
Schaltpunkt ±0,5mm
Betätigungskraft ±15%



Achtung: Steckverbinder liegt nicht auf Erdpotential. Kein Schutzleiter vorhanden!



RPS-M-3131SC...BHA10RL024



RPS-M-3131SC...BHA10LL024

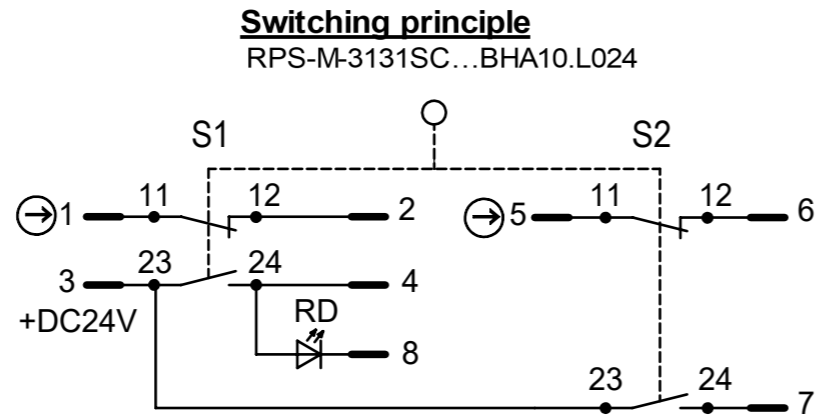
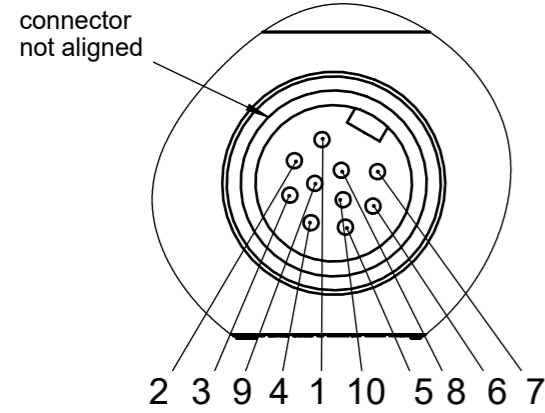
Technische Daten	
Gehäuse	Al-Druckguss
Deckel	Al-Druckguss
Betätigung	Schnellklemmvorrichtung mit integriertem Spannschloss (Zn-Druckguss / Stahl)
Not-Aus-Einrichtung	PA, glasfaserverstärkt
Umgebungstemperatur	-20°C bis +50°C (keine Vereisung/ keine Kondensation)
Kontaktart	2⊕Öffner, 2 Schließer (Zb) (2 Einbauswitcher S1+S2)
Rasteinrichtung	nach IEC 60947-5-5, DIN EN 60947-5-5, nach ISO 13850 (DIN EN 418)
Rückstellung der Rastung	ziehen des Not-Aus nach IEC/EN 60947-5-5
Mechanische Lebensdauer	nach IEC 60947-5-5 max. 1 x 10 ⁵ Schaltspiele
Seillänge	max. 75 m (abhängig von der Betätigungskraft und der max. Temperaturschwankung)
Seil Ø	D = Ø2 - Ø5 mm
Schalzhäufigkeit	≤ 20/min.
Befestigung	4 x M6 oder 4 x M5
Anschlussart	Steckverbinder MIN-10MR-1-18
Kabeleinführung	1 x M20 x 1,5
Gewicht	≈ 1,0 kg
Einbaulage	beliebig
Schutzart	IP65 nach IEC/EN 60529
Elektrische Eigenschaften	
Bemessungsisolationsspannung	U _i = 50 V
Konv. thermischer Strom	I _{th} = 4 A
Bemessungsbetriebsspannung	U _e = 50 V
Gebrauchskategorie	AC-15 3A 50V DC-13 0,27A 50V
LED-Spannung	U = DC24V
Zwangsöffner	⊕ nach IEC/EN 60947-5-1, Anhang K
Kurzschlusschutzeinrichtung	Schmelzsicherung 4A gG
Schutzklasse	III

119838	RPS-M-3131SC175BHA10LL024	175N	links
119841	RPS-M-3131SC175BHA10RL024	175N	rechts
119839	RPS-M-3131SC300BHA10LL024	300N	links
119840	RPS-M-3131SC300BHA10RL024	300N	rechts
Ident.-Nr.	Bezeichnung	Betätigungskraft	LED-Seite

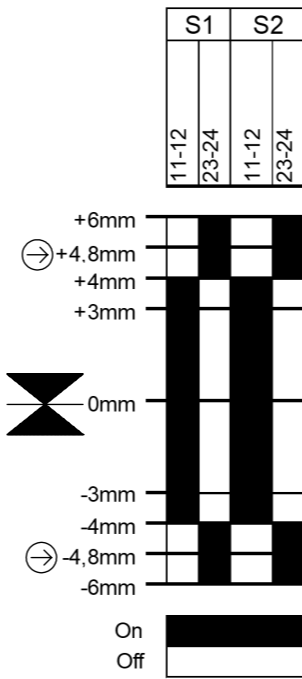
Bemerkungen:
Seil und Zubehör auf Wunsch lieferbar.
Die spezifische Schutzart (IP-Code) gilt nur bei geschlossenem Deckel und Gegenstecker gesteckt

Maße in mm / Dimensions in mm
© EUCHNER GmbH + Co. KG
Technische Änderungen vorbehalten, alle Angaben ohne Gewähr / Subject to technical modifications; no responsibility is accepted for the accuracy of this information.

Technische Änderungen vorbehalten, alle Angaben ohne Gewähr / Subject to technical modifications; no responsibility is accepted for the accuracy of this information. © EUCHNER GmbH + Co. KG
 Maße in mm / Dimensions in mm



Switching diagram:
RPS-M-3131SC...BHA10.L024



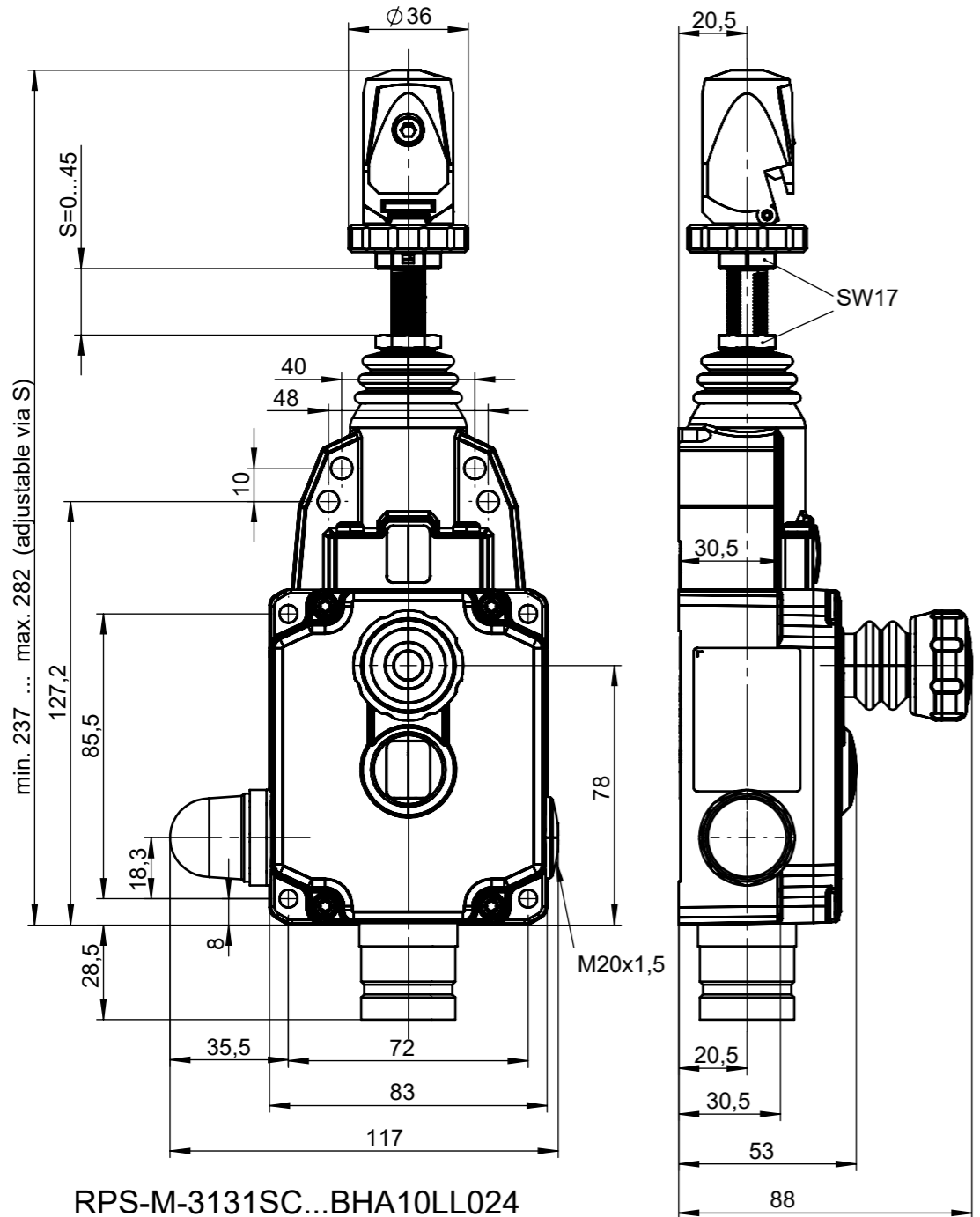
Direct opening travel of NC contacts acc. to DIN EN 60947-5-1 IEC 60947-5-1

Emergency stop and reset acc. to IEC 60947-5-5

Tolerance:
Switching point ±0,5mm
Actuating force ±15%



Attention:
plug connector is not connected to earth potential.
No earth conductor available.



Technical Data	
Housing material	Aluminium die-cast
Cover material	Aluminium die-cast
Actuation material	Quick clamping device with integrated turnbuckle (Zinc die-cast / steel)
Emergency stop	PA, fiber glass reinforced
Ambient temperature range	-20°C ... +50°C (no icing / no condensation)
Contact elements	2 NC, 2 NO (Zb) (2 Flush-mounted switch S1+S2)
Latching device	According to IEC 60947-5-5, DIN EN 60947-5-5, According to ISO 13850 (DIN EN 418)
Emergency stop reset	By draw the emergency stop according to IEC/EN 60947-5-5
Mechanical life	According to IEC 60947-5-5 max. 1 x 10 ⁵ operating cycles
Rope length	max. 75 m (depending on the actuating force and the maximum fluctuation of temperature)
Rope Ø	D = Ø2 - Ø5 mm
Switching frequency	≤ 20/min.
Mounting	4 x M6 or 4x M5
Connection terminal	plug connector MIN-10MR-1-18
Cable entry	1 x M20 x 1,5
Weight	≈ 1,0 kg
Installation orientation	any
Degree of protection	IP65 according to IEC/EN 60529
Electrical features	
Rated insulation voltage	U _i = 50 V
Conv. thermal current	I _{thc} = 4 A
Rated operating voltage	U _e = 50 V
Utilization category	AC-15 3A 50V DC-13 0,27A 50V
LED voltage	U = DC24V
Positively driven NC contacts	☛ According to IEC/EN 60947-5-1, affix K
Short circuit protection	Fuse 4A gL/gG
Safety class	III

119838	RPS-M-3131SC175BHA10LL024	175N	left
119841	RPS-M-3131SC175BHA10RL024	175N	right
119839	RPS-M-3131SC300BHA10LL024	300N	left
119840	RPS-M-3131SC300BHA10RL024	300N	right
ID number	Description	Actuating Force	LED position

Comment:
Rope and accessories available on request.
The degree of protection (IP-code) specified is only applicable with closed cover and inserted mating plug.