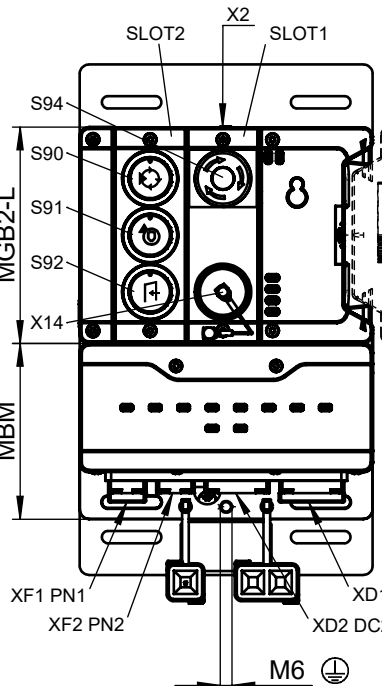


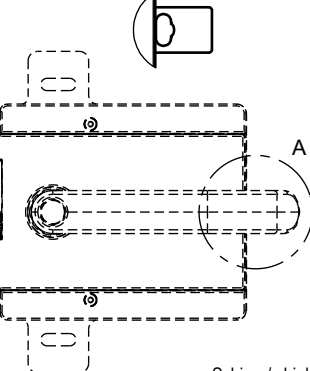
© EUCHNER GmbH + Co. KG

Technische Änderungen vorbehalten, alle Angaben ohne Gewähr / Subject to technical modifications; no responsibility is accepted for the accuracy of this information.

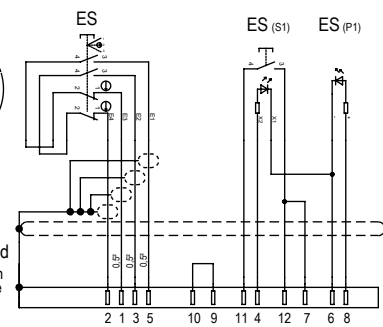
...-R-...



**Detail A**  
Sperreinsatz im ausgefahrenen Zustand  
Automatic lockoutbar in "open" position.



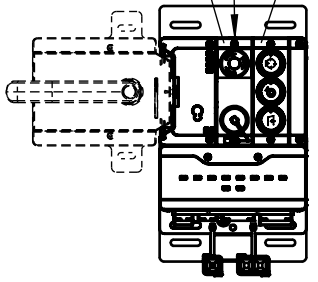
**X14 RC12 (Buchse/ female)**  
ES (ZS) (Zustimmtaster / Enabling Switch)  
z.B. ZSB122338  
Anschlussbelegung / PIN assignment



Schirm / shield  
Aussenschirm an Steckergehäuse  
Outerscreen to plug housing

**XD1 / XD2 PushPull Power**  
**XF1 / XF2 PushPull RJ45**  
(IEC 61076-3-117, variant 14)

...-L-... SLOT1 X1 SLOT2



S90	S91	S92	S94 (NH)
Taster beleuchtet / Button illuminated Farblinse: WEISS Color-Lens: WHITE			
LED WEISS WHITE	LED RGB	LED BLAU BLUE	NOT-HALT Taster beleuchtet Emergency stop illuminated

**Betriebsanleitung beachten**  
(bei Abweichungen zwischen Datenblatt und Betriebsanleitung gelten die Daten des Datenblattes)  
**Please observe the operating instructions**  
(in case of disagreement between data sheet and operating instructions, the information of the data sheet are to be considered)

	MGB2-L...	MSM... (SLOT1)	MSM... (SLOT2)	AC-MC... (X1)	AC-MC... (X2)	MBM...	AM...	MGB2-H...	MGB2-E...
MGB2-L1B-PN-M-S3-GA-R-169966	158698	164620	164758	157024	156718	169764	156682	-	106051
MGB2-L1HEB-PN-M-S3-GA-R-169970	158698	164620	164758	157024	156718	169764	156682	157369	106051
MGB2-L2B-PN-M-S3-GA-R-165506	158711	164620	164758	157024	156718	169764	156682	-	-
MGB2-L2HEB-PN-M-S3-GA-R-165504	158711	164620	164758	157024	156718	169764	156682	157369	106051
MGB2-L1B-PN-M-S3-GA-L-169968	158698	164620	164758	156718	157024	169764	156682	-	-
MGB2-L1HEB-PN-M-S3-GA-L-169971	158698	164620	164758	156718	157024	169764	156682	157371	106051
MGB2-L2B-PN-M-S3-GA-L-165508	158711	164620	164758	156718	157024	169764	156682	-	-
MGB2-L2HEB-PN-M-S3-GA-L-165505	158711	164620	164758	156718	157024	169764	156682	157371	106051

**Übersicht der Kommunikationsdaten:**  
**Overview of the communication data:**

**PROFINET**

		Eingangsbereich / Input range:		Bit	7	6	5	4	3	2	1	0	
Erweiterte Module Extended modules	MGB-B	Slot 1	Byte 0	-	-	-	-	-	-	S92	S91	S90	
	Emergency stop	Slot 2	Byte 0	-	-	-	-	-	-	-	-	S94	
	MGB-L	Slot 3	Byte 0	ÜK	SK	-	-	-	-	Z	R	T	
	Enabling switch	Slot 4	Byte 0	-	-	ES (S1)	-	-	-	-	-	ES	
	Diagnostics	Slot 5	Byte 0	L	-	-	-	-	E	E	E	E	
		Ausgangsbereich / Output range:		Bit	7	6	5	4	3	2	1	0	
Datenbytes (Datenblöcke für nicht sichere Funktion)	MGB-B	Slot 1	Byte 0	-	-	-	-	-	-	H92	-	H90	
	Emergency stop	Slot 2	Byte 0	-	-	-	-	-	-	-	-	-	
	MGB-L	Slot 3	Byte 0	-	-	-	-	-	-	-	-	S	
	Enabling switch	Slot 4	Byte 0	-	-	-	-	-	-	-	-	-	
	Diagnostics	Slot 5	Byte 0	-	-	-	-	-	-	-	Reset	Q	
				Bit	7	6	5	4	3	2	1	0	
Data bytes (data blocks for unsafe functions)	SAFETY	Slot 6	Byte 0	-	-	-	-	Z	R	-	ES	NH	
			Byte 1	-	-	-	-	-	-	-	-	ÜK	SK
			Byte 2	PSÜK	-	-	ZSIN	ZSQ	ÜKQ	SKQ	NHQ	-	-
			Byte 3	-	-	-	-	-	-	-	-	-	-
			Byte 4-7		PROFIsafe intern genutzt (Steuerbyte, CRC usw.) Used within Profisafe (control byte, CRC etc.)								

**PROFIsafe**

		Eingangsbereich / Input range:		Bit	7	6	5	4	3	2	1	0	
Erweiterte Module Extended modules	SAFETY	Slot 6	Byte 0	-	-	-	-	Z	R	-	ES	NH	
			Byte 1	-	-	-	-	-	-	-	-	ÜK	SK
			Byte 2	PSÜK	-	-	ZSIN	ZSQ	ÜKQ	SKQ	NHQ	-	-
			Byte 3	-	-	-	-	-	-	-	-	-	-
			Byte 4-7		PROFIsafe intern genutzt (Steuerbyte, CRC usw.) Used within Profisafe (control byte, CRC etc.)								
		Ausgangsbereich / Output range:		Bit	7	6	5	4	3	2	1	0	
Datenbytes (Datenblöcke für sichere Funktion)	SAFETY	Slot 6	Byte 0	ETR	ENR	ANH	-	-	-	-	NE	ZH	
			Byte 1	-	-	-	-	-	-	-	-	-	-
					Byte 2-5		PROFIsafe intern genutzt (Statusbyte, CRC usw.) Used within Profisafe (status byte, CRC etc.)						

ÜK = T and R and Z      Z = Zuhaltung / guard locking      E = Gerätediagnose / Device diagnosis      ETR = Erweiterte Funktionalität  
SK = T and R            R = Riegelstellung / bolt position      Q = Quittierung / Acknowledgement      ENR = Funktionalität  
L = Lebensdauer / Life    T = Türstellung / door position      S = Zuhaltmagnet / Guard locking solenoid      ANH =