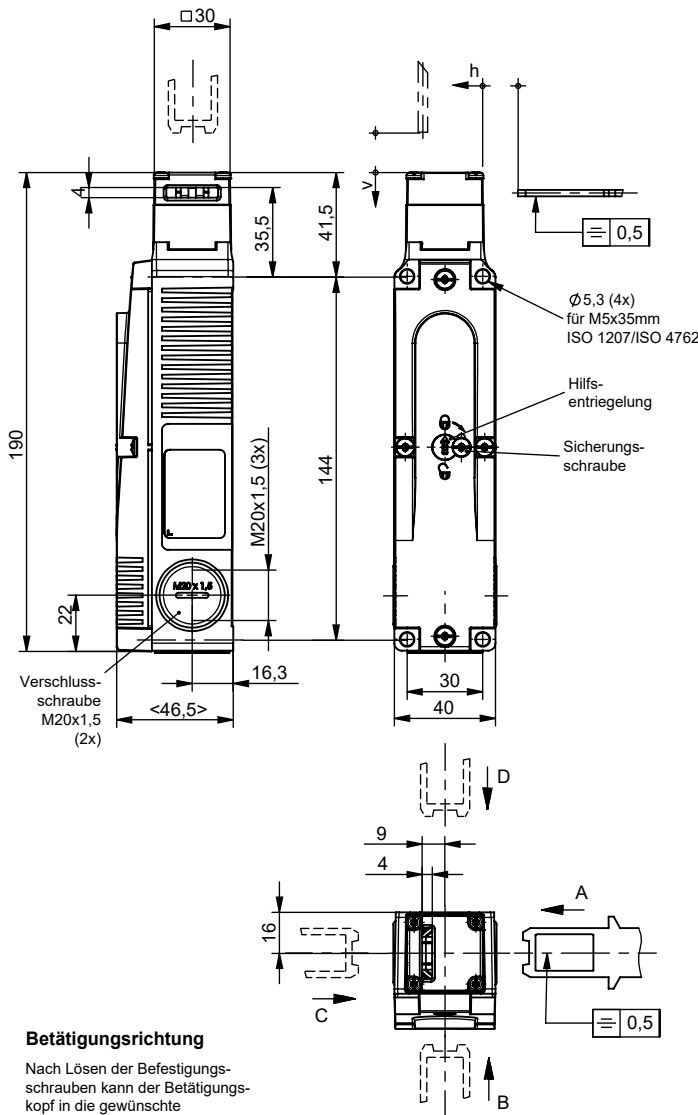


Technische Änderungen vorbehalten, alle Angaben ohne Gewähr / Subject to technical modifications; no responsibility is accepted for the accuracy of this information. © EUCHNER GmbH + Co. KG

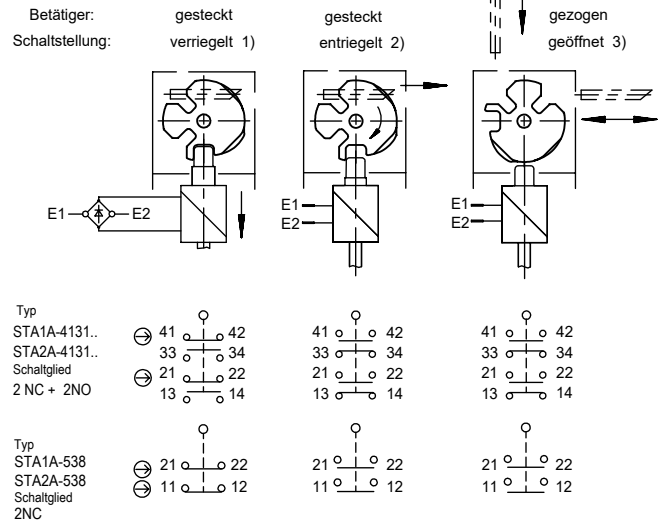


Erforderlicher Mindestweg + zul. Nachlauf	
Anfahrriichtung	Betätiger "S" Standard
horizontal (h)	24,5 +5
vertikal (v)	24,5 +5

Zur Montage an der Maschine müssen Sicherheitsschalter und Betätiger zusammengefügt sein.

Betätigungskopf nicht als Anschlag verwenden!

**Schaltfunktionen**



**Betätigungsrichtung**

Nach Lösen der Befestigungsschrauben kann der Betätigungskopf in die gewünschte Anfahrriichtung umgestellt werden.

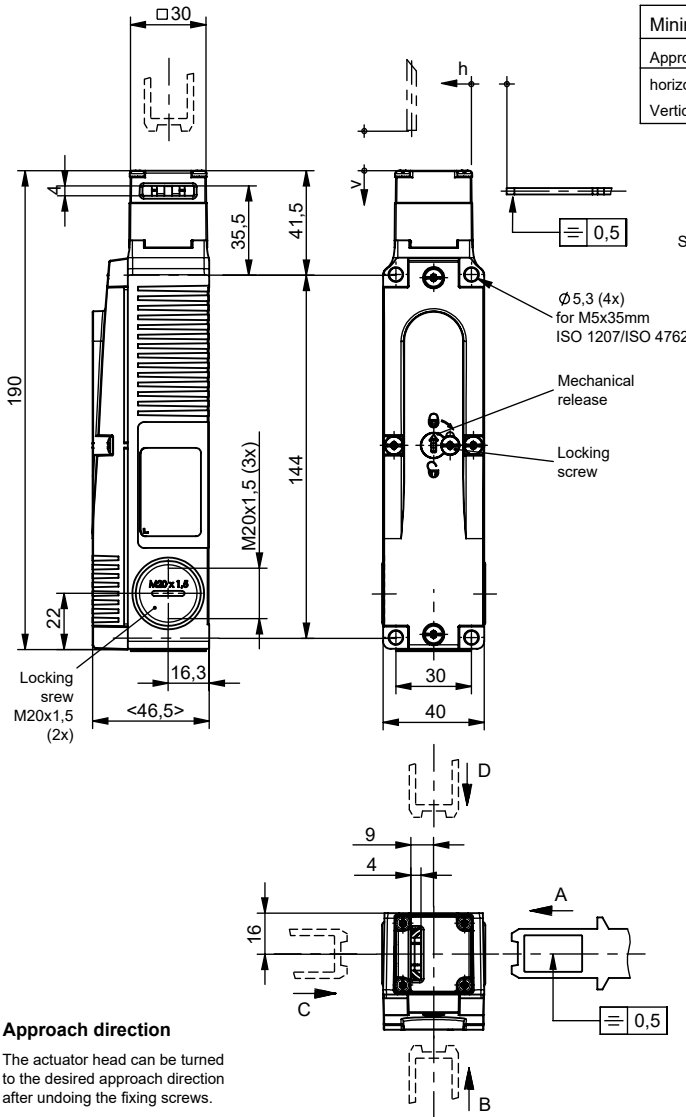
103977	STA1A-4131A024MC2243	S-G-SN-C2115 beigelegt
Identnummer	Bezeichnung	Betätiger

**Technische Daten**

Bedienungsanleitung beachten (bei Abweichungen zwischen Datenblatt und Bedienungsanleitung gelten die Daten des Datenblattes)

Parameter	Wert	Einheit
Gehäusewerkstoff	Leichtmetall - Druckguss	
Schutzart nach EN IEC 60529	IP 67	
Einbaulage	beliebig	
Mechanische Lebensdauer	1 x 10 <sup>6</sup>	Schaltspiele
Umgebungstemperatur	-20 ... +80	°C
Anfahrsgeschwindigkeit max.	20	m/min
Betätigungs- / Auszugs- / Rückhaltekraft	35 / 30 / 20	N
Zuhaltekraft max.	3000	N
Zuhaltekraft Fzh nach Prüfgrundsatz GS-ET-19	2300	N
Betätigungshäufigkeit	1200	1/h
Verriegelungsarten	STA1: 1) Mechanisch verriegelt. 3) Entriegelt durch Anlegen von Spannung bis Schaltstellung geöffnet.	STA2: 1) Verriegeln durch Anlegen von Spannung. 3) Spannungslos geöffnet.
Betätiger gesteckt:		
Masse	ca. 0,6	kg
Magnetbetriebsspannung	+10%	V
je nach Typ (Typbezeichnung)	-15%	
Einschaltdauer ED	100	%
Anschlussleistung	8	W
Schaltprinzip	Schleifschaltglied	
Kontaktwerkstoff	Silberlegierung, hauchvergoldet	
Anschlussart	Schraubanschluss	
Anschlussquerschnitt max.	0,34 ... 1,5	mm <sup>2</sup>
Bemessungsisolationsspannung Ui	250	V
Bemessungsstoßspannungsfestigkeit Uimp	2,5	kV
Gebrauchskategorie	AC-15 4A 230V	
nach EN 60947-5-1	DC-13 4A 24V	
Schaltspannung min. bei 10 mA	12	V
Schaltstrom min. bei 24 V	1	mA
Konventioneller thermischer Dauerstrom Ith	4	A
Kurzschlusschutz (Steuersicherung)	4	A gG

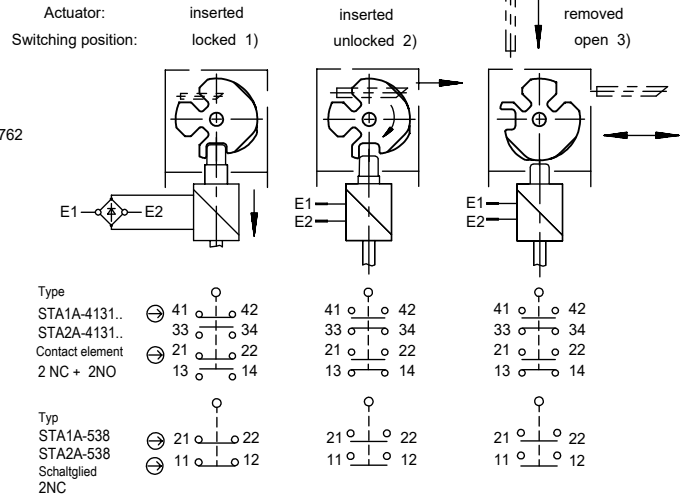
Technische Änderungen vorbehalten, alle Angaben ohne Gewähr / Subject to technical modifications; no responsibility is accepted for the accuracy of this information. © EUCHNER GmbH + Co. KG



Minimum Travel - overtravel	
Approach direction	Actuator-S-G-SN-C2115
horizontal (h)	24,5 +5
Vertical (v)	24,5 +5

The safety switch and actuator must be assembled for installation purposes.  
The safety switch must not be used as an end stop.

**Switching principle**



**Approach direction**

The actuator head can be turned to the desired approach direction after undoing the fixing screws.

Id-No.	Description	Actuator
103977	STA1A-4131A024MC2243	S-G-SN-C2115 included 

**Technical Data** Please observe the operating instructions (in case of disagreement between data sheet and operating instructions, the information of the data sheet are to be considered)

Parameters	Value	Unit
Housing material	Die-cast alloy	
Degree of protection according to IEC 60529	IP 67	
Installation position	any	
Mechanical service life	1 x 10 <sup>6</sup>	Switching cycles
Ambient temperature	-20 ... +80	°C
Approach speed max.	20	m/min
Actuating- / extraction- / retention force	35 / 30 / 20	N
Locking force, F max.	3000	N
Locking force Fzh incl. safety margin acc. to GS-ET-19	2300	N
Actuation frequency	1200	1/h
Locking methods	STA1: 1) Mechanically locked. 3) Unlocking by applying voltage up to position openend.	STA2: 1) Locking by applying voltage. 3) Opened without voltage.
Actuator inserted:		
Weight	approx. 0,6	kg
Solenoid operating voltage	+10% -15%	V
Duty cycle	100	%
Connected load	8	W
Switching principle	Dependent action contact element	
Contact material	Silver alloy, gold flashed	
Type of connection	Screw terminal	
Conductor cross-section rigid/flexible	0,34 ... 1,5	mm <sup>2</sup>
Rated insulation voltage Ui	250	V
Rated impulse withstand voltage Uimp	2,5	kV
Utilization category according to EN 60947-5-1	AC-15 4A 230V DC-13 4A 24V	
Switching voltage min. 10mA	12	V
Switching current min. at 24V	1	mA
Conventional thermal current Ith	4	A
Short circuit protection (control circuit fuse)	4	A gG