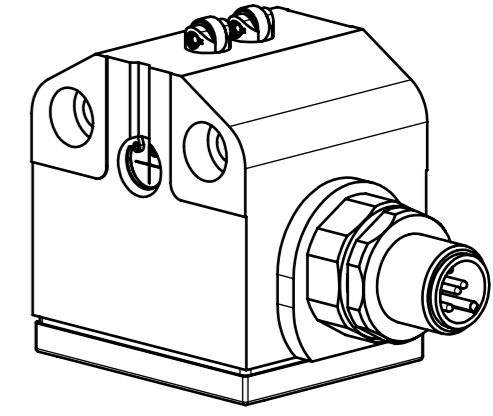


Zugehöriger Kabelstecker gesondert zu bestellen.
Correspondent plug connector has to be ordered separately.

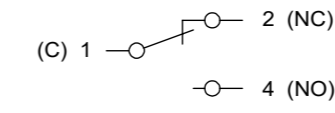
136963	gewinkelt / angled	10 m	IP 65
136962	gewinkelt / angled	5 m	IP 65
136961	gerade / straight	10 m	IP 65
136960	gerade / straight	5 m	IP 65
Ident-Nr. / Id.no.	Typ / Type	Länge / Length	Schutzart nach IEC 60529 / Degree of protection acc. to IEC 60529

TPE Leitung schwarz, 5x0,34mm²
TPE cable black, 5x0,34mm²



Schaltelement
Switching element

: ES592 Sprungschaltglied
Snap-action switching contact



1 Wechsler
1 changeover contact

Schutzart nach IEC 60529 : IP65
Degree of protection acc. to IEC 60529
(im verschraubten Zustand)
(in locked position)

Mechanische Schaltspiele : 500.000
Mech. operating cycles

Schutzklasse nach DIN EN 61140 : I
Class of protection acc. to DIN EN 61140

Bemessungsisolationsspannung Ui : 50 V
Rated insulating voltage Ui

Gebrauchskategorie nach IEC 60947-5-1 : DC-13 le 1A Ue 24V
Utilization categorie acc. to IEC 60947-5-1

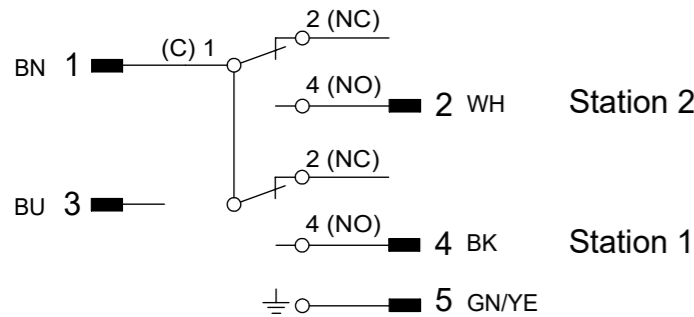
Schaltstrom min. bei Schaltspannung : 10 mA
Switching current min. at switching voltage : DC 12 V

Kurzschluss-Schutz : 2A gG
Short circuit protection

Umgebungstemperatur : -5 ° bis +125 °C
ambient temperature
(Herstellerangabe Steckverbinder : +100 °C bis 30.000 h)
Manufacturer specifications Plug connector) (+125 °C bis 8.000 h)

Winkel-Steckverbinder
Leitungsabgang einstellbar max. 270°.
Standardeinstellung für Leitungs-
abgang nach unten. /

Angled plug connector,
adjustable to a max. of 270°.
Standard position:
Plug connector downwards.



128069	SN02R08-592-MC2445
Ident-Nr. / Id. no.	Typ / Type