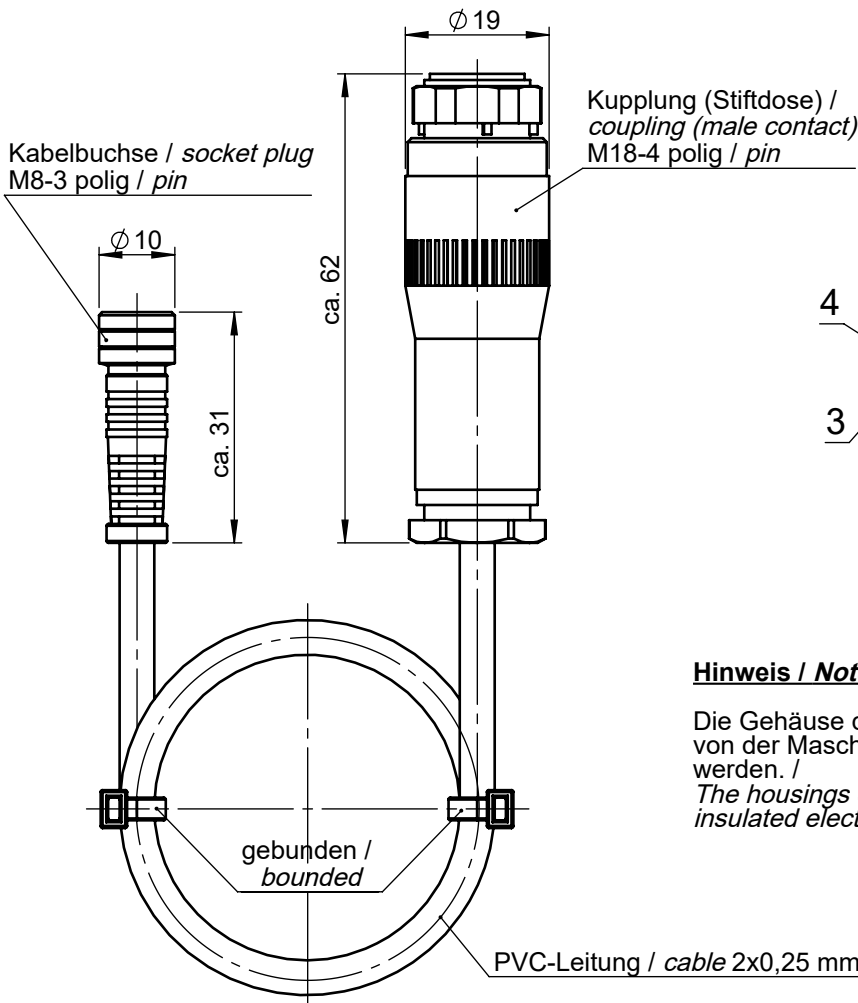
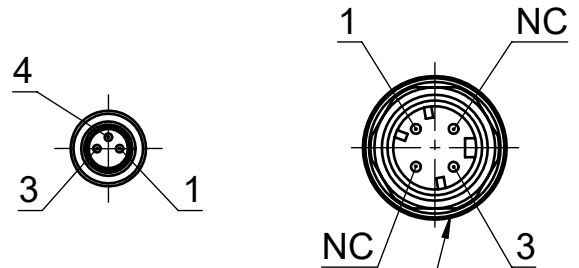


Technische Änderungen vorbehalten, alle Angaben ohne Gewähr / Subject to technical modifications; no responsibility is accepted for the accuracy of this information. © EUCHNER GmbH + Co. KG



Kontaktbelegung /
contact assignment
 von der Steckseite aus gesehen /
seen from the mating side

- 1 = BN = Datenleitung / data cable
- 3 = WH = Datenleitung / data cable
- 4 = Schirm / screen



Schirm auf Gehäuse /
screen on connector housing

Hinweis / Note

Die Gehäuse der Steckverbinder müssen von der Maschinenmasse elektrisch isoliert werden.
The housings of the plug connectors must be insulated electrically from the machine ground.

163468	20000
128064	18000
103647	15000
Bestell-Nr. / order no.	Leitungslänge / cable length (mm)

Technische Daten / Technical Data

Steckverbinder	Connector	M8x1	M18x0,75
Polzahl	Number of pins	3	4
Verriegelung	Locking system	Schrauben / screw	
Anzugsdrehmoment	Tightening torque	0,4 Nm	-
Steckergehäuse	Connector housing	PUR	CuZn mattverchromt / plated
Steckzyklen IEC 60512-5 / Test 9a	Mating cycles IEC 60512-5 / Test 9a	>100	-
Schutzart (in gestecktem Zustand)	Degree of protection (only in plugged condition)	IP 67	IP 65
Nennstrom bei 40°C	Rated current at 40°C	4 A	
Bemessungsspannung IEC 60664-1	Rated voltage IEC 60664-1	60 V	
Bemessungsstoßspannung IEC 60664-1	Rated impulse withstand voltage IEC 60664-1	1500 V	
Überspannungskategorie IEC 60664-1	Overvoltage category IEC 60664-1	-	-
Isolierstoffgruppe IEC 60664-1	Insulator group IEC 60664-1	II	-
Verschmutzungsgrad IEC 60664-1	Degree of contamination IEC 60664-1	3	3
Leitung	Cable		
Leitungsmantel	Cable jacket	PVC	
Schirmung	Shielding	Cu-Geflecht / copper-plait	
Temperaturbereich	Temperature range		
	statisch	-20°C bis / to +80°C	
	dynamisch	-5°C bis / to +70°C	
Biegeradius	Bending radius		
	statisch	5 x Leitungs / cable - ϕ	
	dynamisch	10 x Leitungs / cable - ϕ	
Brandverhalten / fire behavior	nach / acc. to IEC 60332-1-2		