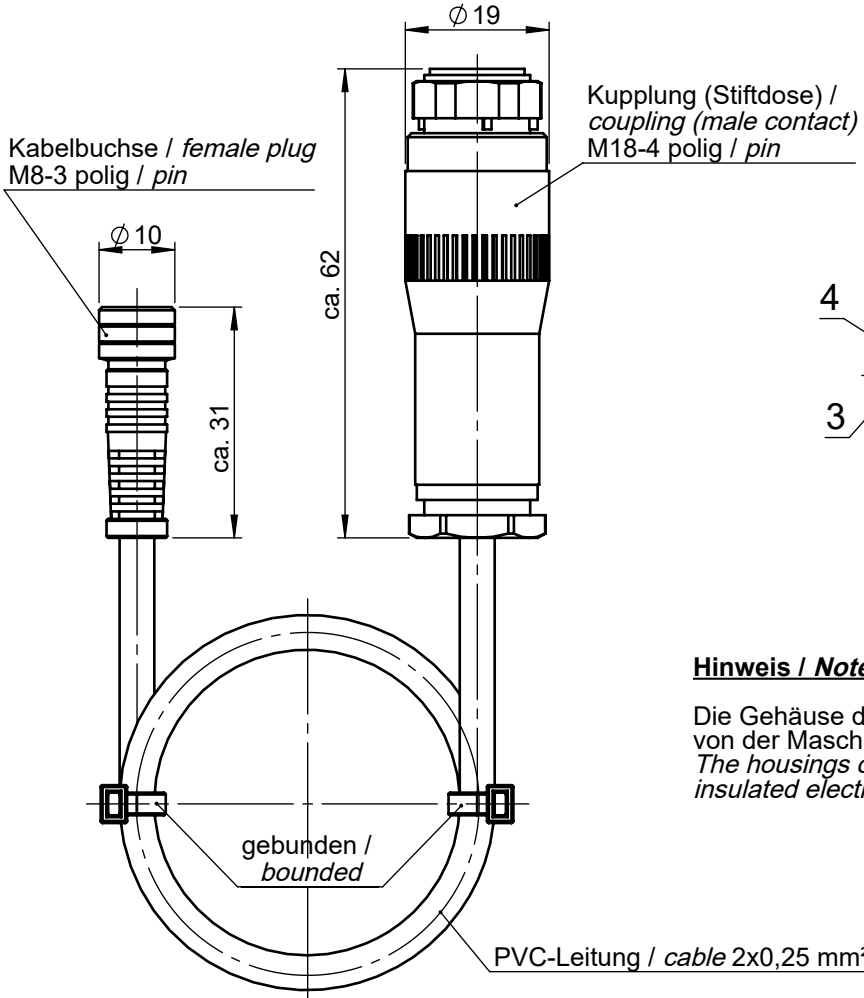
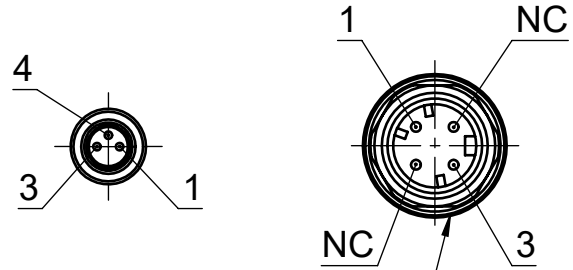


Technische Änderungen vorbehalten, alle Angaben ohne Gewähr / Subject to technical modifications; no responsibility is accepted for the accuracy of this information. © EUCHNER GmbH + Co. KG



Kontaktbelegung /
contact assignment
 von der Steckseite aus gesehen /
seen from the mating side

- 1 = BN = Datenleitung / data cable
- 3 = WH = Datenleitung / data cable
- 4 = Schirm / screen



Schirm auf Gehäuse /
screen on connector housing

Hinweis / Note

Die Gehäuse der Steckverbinder müssen von der Maschinenmasse elektrisch isoliert werden. /
The housings of the plug connectors must be insulated electrically from the machine ground.

163468	20000
128064	18000
103647	15000
Bestell-Nr. / order no.	Leitungslänge / cable length (mm)

Technische Daten / Technical Data

Steckverbinder	Connector	M8x1	M18x0,75
Polzahl	Number of pins	3	4
Verriegelung	Locking system	Schrauben / screw	
Anzugsdrehmoment	Tightening torque	0,4 Nm	-
Steckergehäuse	Connector housing	PUR	CuZn mattverchromt / plated
Steckzyklen IEC 60512-5 / Test 9a	Mating cycles IEC 60512-5 / Test 9a	>100	-
Schutzart (in gestecktem Zustand)	Degree of protection (only in plugged condition)	IP 67	IP 65
Nennstrom bei 40°C	Rated current at 40°C	4 A	
Bemessungsspannung IEC 60664-1	Rated voltage IEC 60664-1	60 V DC	
Bemessungsstoßspannung IEC 60664-1	Rated impulse withstand voltage IEC 60664-1	1500 V	
Überspannungskategorie IEC 60664-1	Overvoltage category IEC 60664-1	-	-
Isolierstoffgruppe IEC 60664-1	Insulator group IEC 60664-1	II	-
Verschmutzungsgrad IEC 60664-1	Degree of contamination IEC 60664-1	3	3

Leitung	Cable	
Leitungsmantel	Cable jacket	PVC
Schirmung	Shielding	Cu-Geflecht / copper-plait
Temperaturbereich	Temperature range	
	statisch	-20°C bis / to +80°C
	dynamisch	-5°C bis / to +70°C
Biegeradius	Bending radius	
	statisch	5 x Leitungs / cable - ϕ
	dynamisch	10 x Leitungs / cable - ϕ
Brandverhalten / fire behavior	nach / acc. to IEC 60332-1-2	