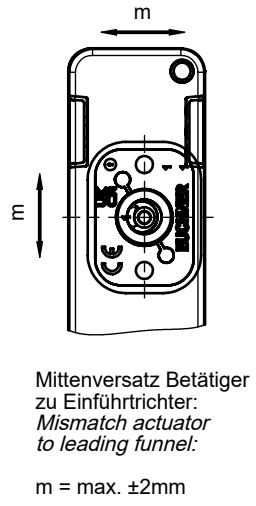
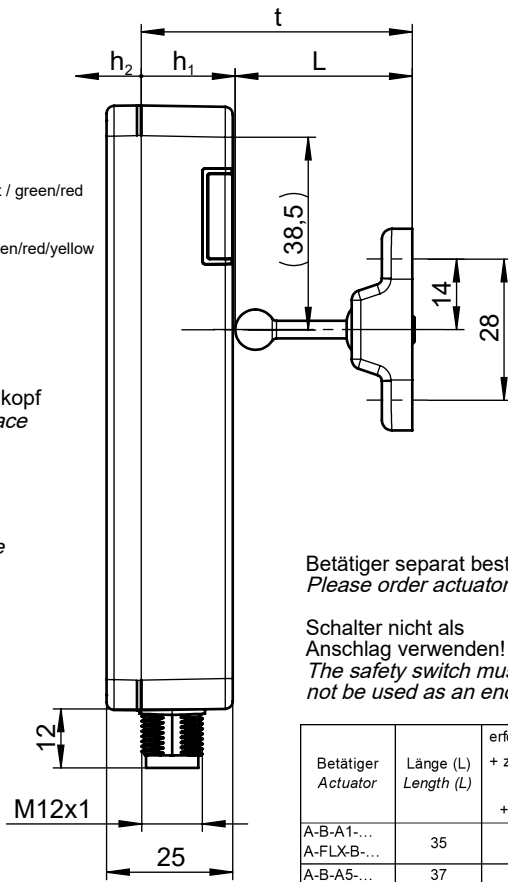
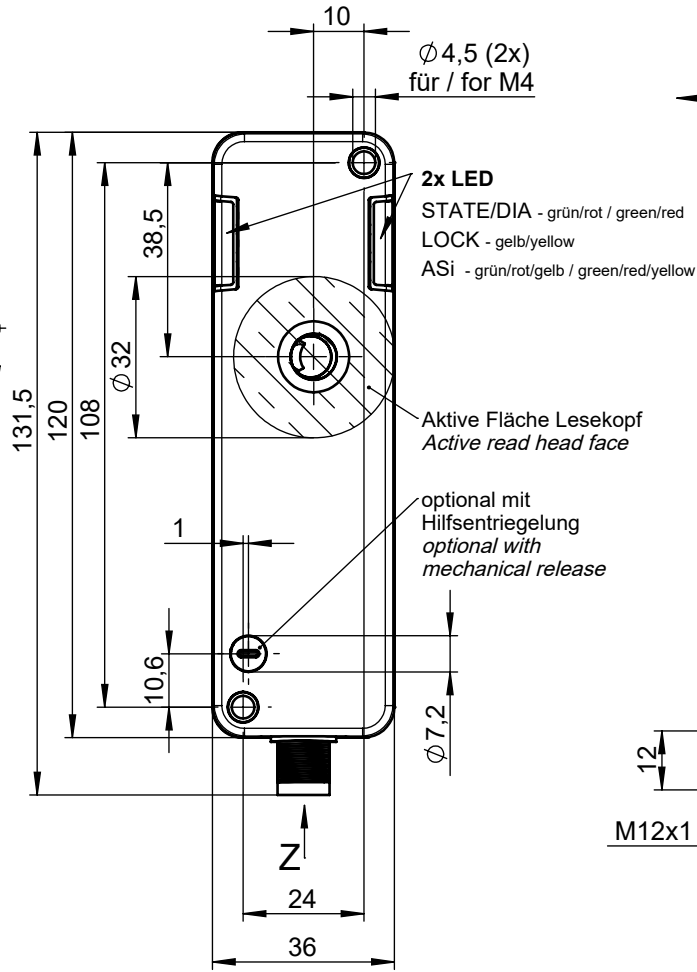


Technische Änderungen vorbehalten, alle Angaben ohne Gewähr / Subject to technical modifications; no responsibility is accepted for the accuracy of this information. © EUCHNER GmbH + Co. KG

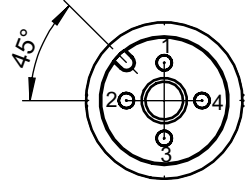


Betätiger separat bestellen
Please order actuator separately

Schalter nicht als Anschlag verwenden!
The safety switch must not be used as an end stop!

Betätiger Actuator	Länge (L) Length (L)	erforderlicher Mindestweg (h ₁) + zul. Nachlauf horizontal (h ₂) minimum travel (h ₁) + overtravel horizontal (h ₂)	Gesamtweg (t) total travel (t)
A-B-A1-...	35	21 + 2	56
A-FLX-B-...	37	21 + 2	58

Z 2 : 1



Bei Betätigung der Hilfsentriegelung darf die Tür nicht unter Zugkräften stehen.

Inbetriebnahme:

Schutzeinrichtung schliessen. Zuhaltung entsperren und die Schutzeinrichtung geschlossen halten. Maschine darf sich nicht starten lassen.



The door must not be subject to tensile forces when the mechanical release is actuated.

Setup:

Close safeguard. Release guard locking and keep safeguard closed. It must not be possible to start the machine.

Steckerbelegung AS-Interface Sicherheitsschalter mit Stecker 4-pol. M12x1 (SJ)
Pin assignment AS-Interface safety switch with connector 4-pole. M12x1 (SJ)

PIN	Bezeichnung / Marking	4-polig	4 pole
1	ASI+	AS-Interface +	AS-Interface +
2	AUX-	Hilfsspannung 0V	Auxiliary voltage 0V
3	ASI-	AS-Interface -	AS-Interface -
4	AUX+	Hilfsspannung 24V	Auxiliary voltage 24V