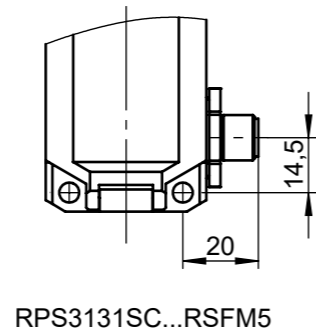
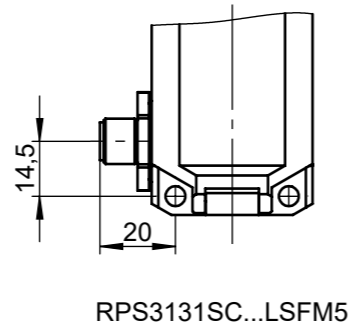
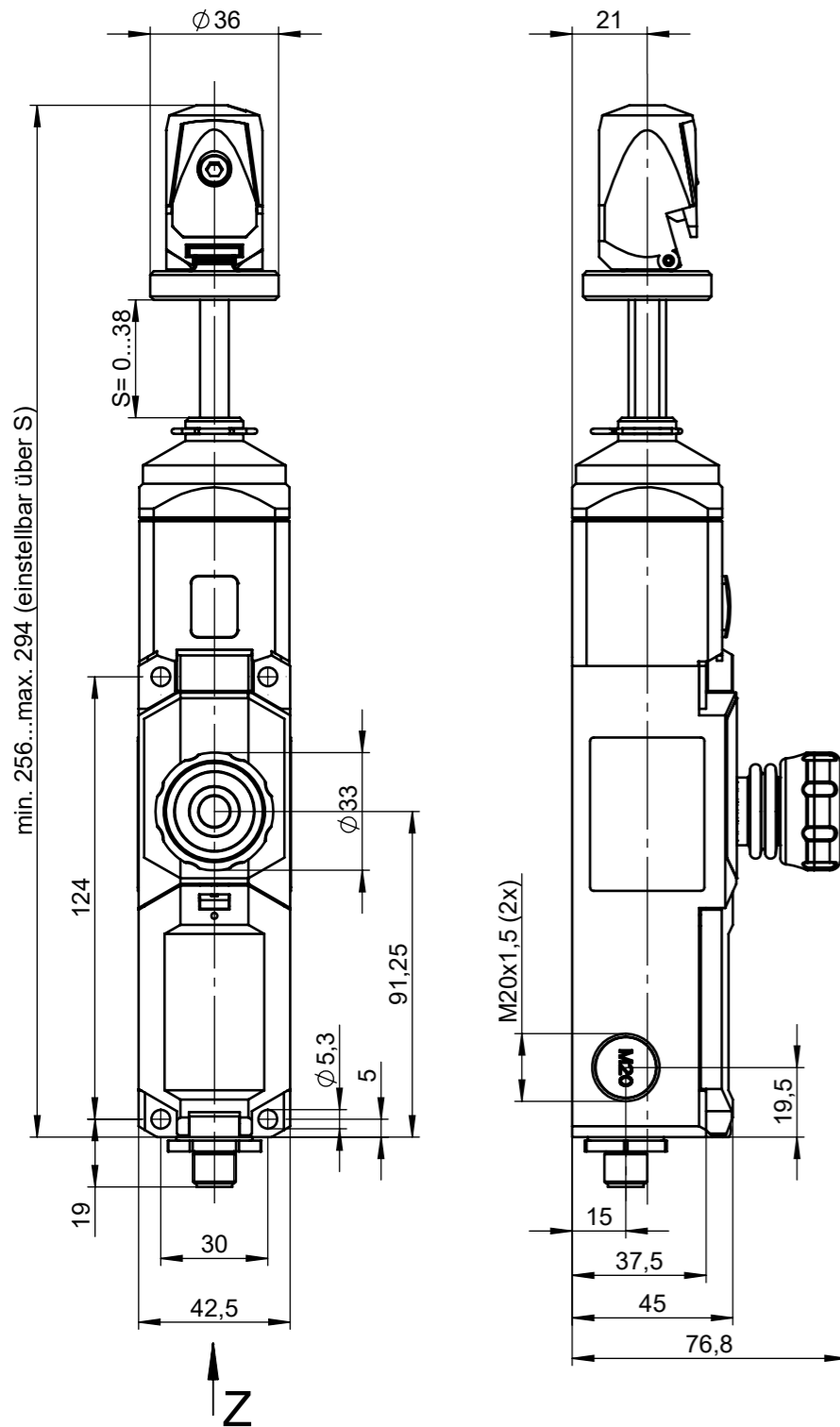
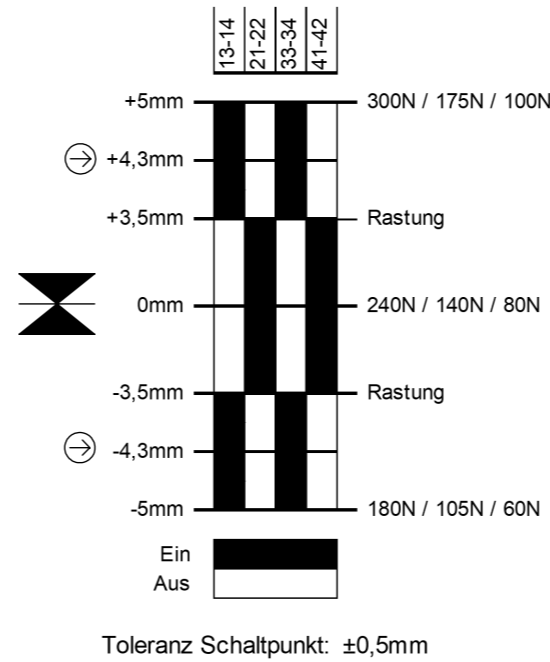


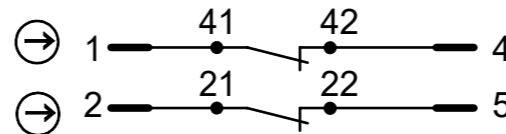
Technische Änderungen vorbehalten, alle Angaben ohne Gewähr / Subject to technical modifications; no responsibility is accepted for the accuracy of this information. © EUCHNER GmbH + Co. KG
 Maße in mm / Dimensions in mm



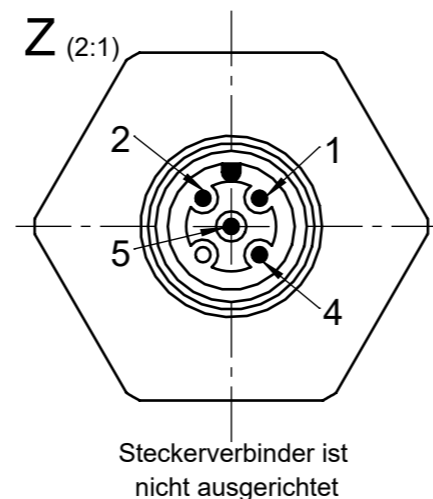
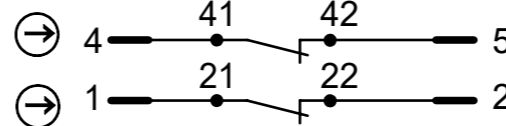
Schaltdiagramm



Anschlussplan SFM5



Anschlussplan SFM5C2626



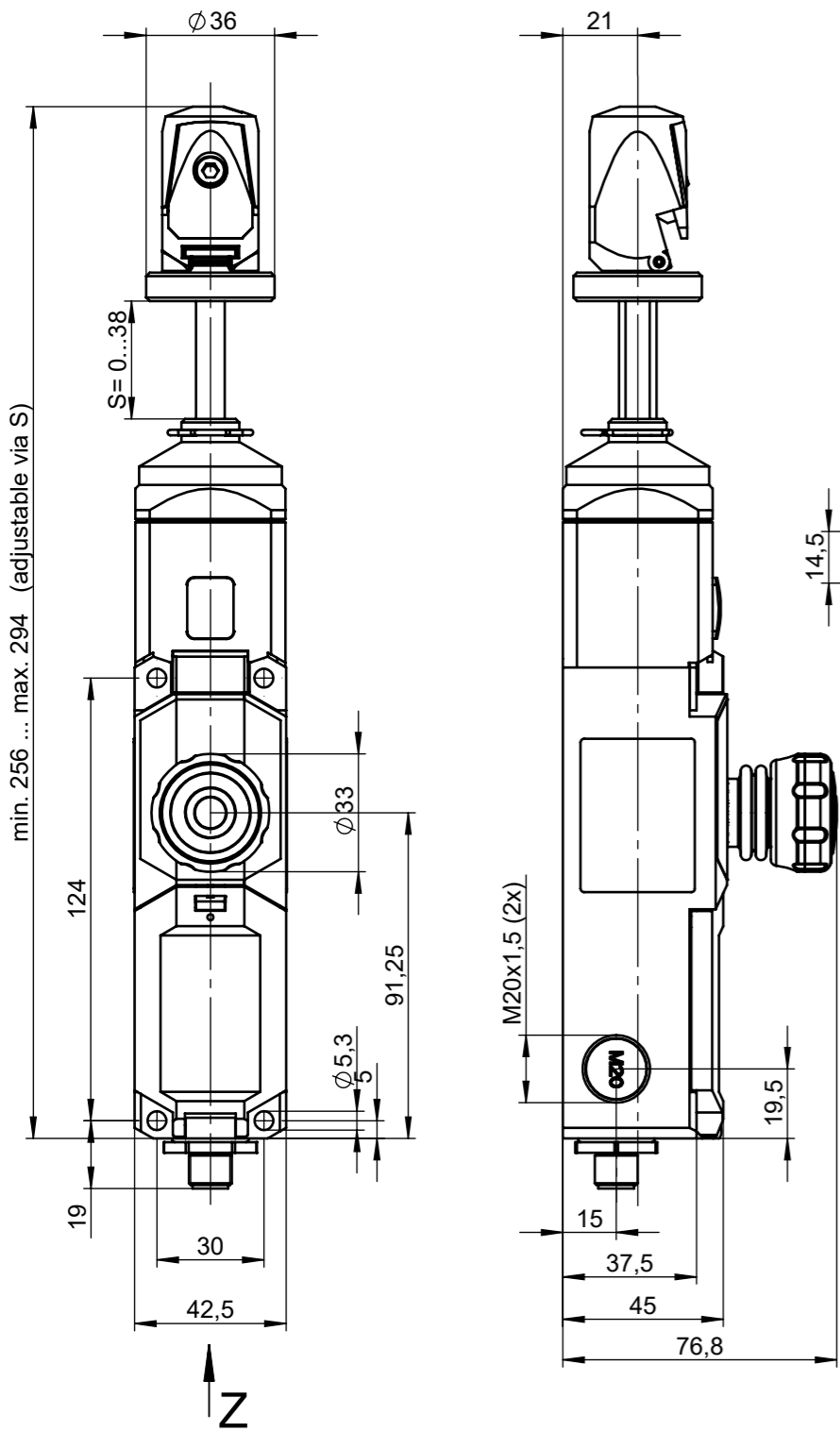
Technische Daten

Gehäuse	PA 6 GV (UL94-V0)
Deckel	PA 6 GV (UL94-V0)
Betätigung	Schnellklemmvorrichtung mit integriertem Spannschloss (Zn-Druckguss / St)
Not-Aus-Einrichtung	PA, glasfaserverstärkt
Umgebungstemperatur	-25°C bis +70°C (keine Vereisung/ keine Kondensation)
Schaltelement	3131
Kontaktart	2 ⤴ Öffner, 2 Schließer
Rasteinrichtung	nach IEC 60947-5-5, DIN EN 60947-5-5, nach ISO 13850 (DIN EN 418)
Rückstellung der Rastung	ziehen des roten Schlagtasters nach IEC/EN 60947-5-5
Mechanische Lebensdauer	nach IEC 60947-5-5 max. 1 x 10 ⁵ Schaltspiele
Seillänge	Je nach Typ L _{max.} ≤ 75 m / 37,5 m / 25 m (abhängig von der max. Temperaturschwankung)
Seil Ø	D = Ø2 - Ø5 mm
Schalhäufigkeit	≤ 20/min.
Befestigung	4 x M5
Anschlussart	Steckverbinder SFM5 (M12x1)
Gewicht	ca. 0,72 kg
Einbaulage	beliebig
Schutzart	IP67 nach IEC/EN 60529
Elektrische Eigenschaften	
Bemessungsisolationsspannung	U _i = 50 V
Konv. thermischer Strom	I _{the} = 4 A
Bemessungsbetriebsspannung	U _e = 50 V
Gebrauchskategorie	AC-15 3A 50V
Zwangsöffner	⤴ nach IEC/EN 60947-5-1, Anhang K
Kurzschlusschutzeinrichtung	Schmelzsicherung 4A gG
Schutzklasse	II

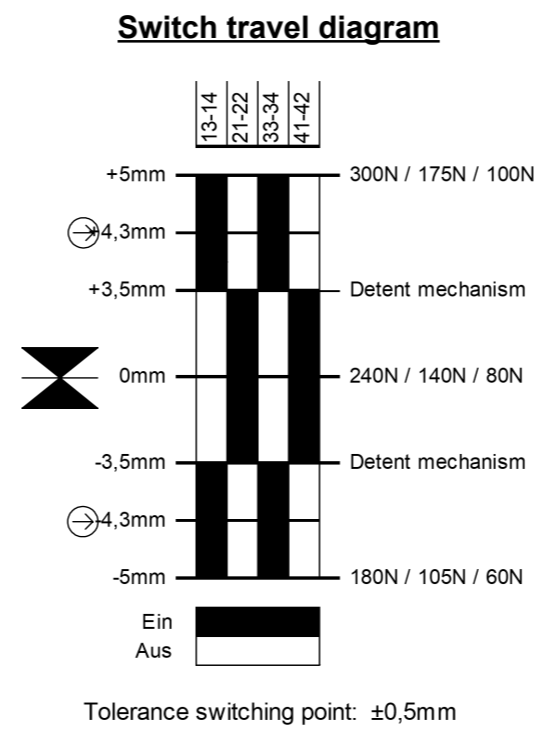
Achtung:
Steckverbinder liegt nicht auf Erdpotential.
Kein Schutzleiter vorhanden.

111495	RPS3131SC300LSFM5	300N	links
167913	RPS3131SC300SFM5C2626	300N	unten
110452	RPS3131SC300SFM5	300N	unten
111493	RPS3131SC175LSFM5	175N	links
111492	RPS3131SC175RSFM5	175N	rechts
110451	RPS3131SC175SFM5	175N	unten
111491	RPS3131SC100LSFM5	100N	links
111490	RPS3131SC100RSFM5	100N	rechts
110450	RPS3131SC100SFM5	100N	unten
Ident.-Nr.	Benennung	Betätigungskraft ±15%	Steckverbinder-Seite

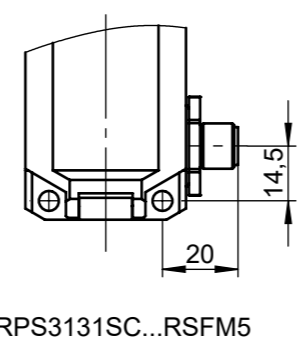
Technische Änderungen vorbehalten, alle Angaben ohne Gewähr / Subject to technical modifications; no responsibility is accepted for the accuracy of this information. © EUCHNER GmbH + Co. KG
 Maße in mm / Dimensions in mm



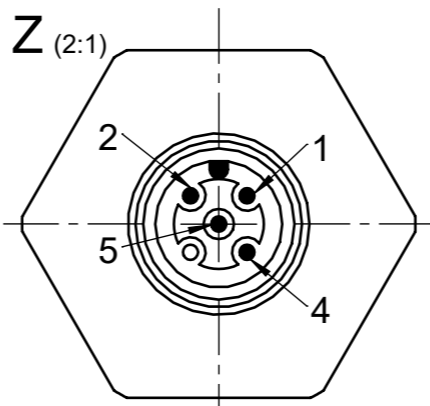
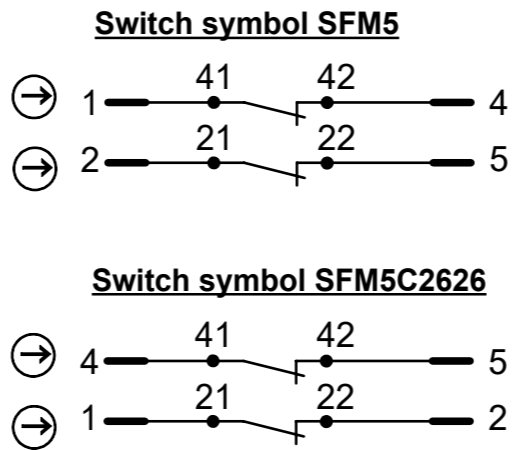
Comment:
 Rope and accessories available on request.
 The specific degree of protection (IP-code) is only valid if the cover is closed and if an equivalent cable gland is used.



RPS3131SC...LSFM5



RPS3131SC...RSFM5



Keyway position is different on each position switch (thread)

Technical Data	
Housing material	PA 6GV (UL94-V0)
Cover material	PA 6GV (UL94-V0)
Actuation material	Quick clamping device with integrated turnbuckle (Zinc die-cast / pc.)
Emergency stop	PA, fiber glass reinforced
Ambient temperature range	-25°C ... +70°C (no icing / no condensation)
Contact elements	3131
Kind of contact	2 NC, 2 NO
Detent facility	According to IEC 60947-5-5, DIN EN 60947-5-5, According to ISO 13850 (DIN EN 418)
Detent mechanism reset	By draw the emergency stop according to IEC/EN 60947-5-5
Mechanical life time	According to IEC 60947-5-5 max. 1 x 10 ⁵ operating cycles
Rope length	max. ≤ 75 m (depending on the actuating force and the the maximum fluctuation of temperature)
Rope Ø	D = Ø2 - Ø5 mm
Switching frequency	≤ 20/min.
Fixing	4x M5
Type of connection	Plug connector SFM5 (M12x1)
Weight	≈ 0,72kg
Installation	any
Degree of protection	IP67 according to IEC/EN 60529
Electrical features	
Rated insulation voltage	U _i = 50 V
Conv. thermal current	I _{the} = 4 A
Rated operating voltage	U _e = 50 V
Utilization category	AC-15 3A 50V
Positively driven NC contact	☉ According to IEC/EN 60947-5-1, affix K
Short circuit protection guard	Lead fuse 4A gL/gG
Class of protection	II

Attention:
 Plug connector does not lie on earth potential.
 There is no earth conductor.

ID number	Article	Actuating force ±15%	LED Plug connector
111495	RPS3131SC300LSFM5	300N	left
167913	RPS3131SC300SFM5C2626	300N	below
110452	RPS3131SC300SFM5	300N	below
111493	RPS3131SC175LSFM5	175N	left
111492	RPS3131SC175RSFM5	175N	right
110451	RPS3131SC175SFM5	175N	below
111491	RPS3131SC100LSFM5	100N	left
111490	RPS3131SC100RSFM5	100N	right
110450	RPS3131SC100SFM5	100N	below