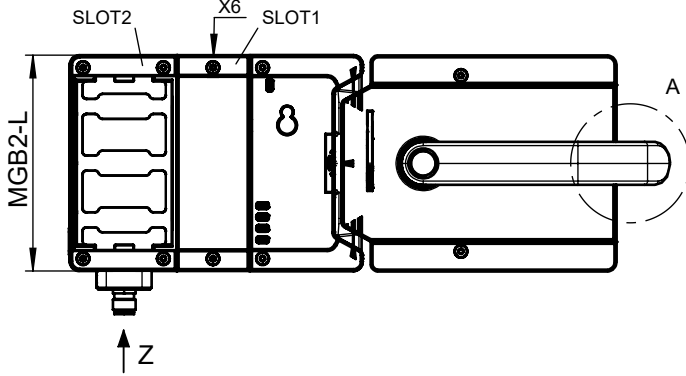


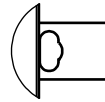
© EUCHNER GmbH + Co. KG Maße in mm / Dimensions in mm

...-R-...

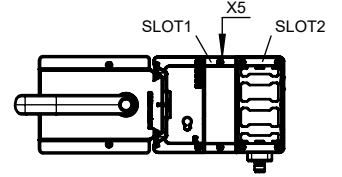


Detail A

Sperreinsatz im ausgefahrenen Zustand
Automatic lockoutbar in "open" position.



...-L-...



Inklusive:

- 3 Einlegeschild 12,5x27mm (silber, ohne Aufschrift)
- 1 AY-C-A2-156733 Etikettenhalter

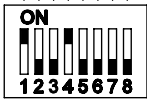
Including:

- 3 Insertion plate 12,5x27mm (silver, without inscription)
- 1 AY-C-A2-156733 label holder



	MGB2-L...	MSM... (SLOT1)	MSM... (SLOT2)	AC-MC... (X5)	AC-MC... (X6)	MGB2-H...	MGB2-E...
MGB2-L1-BP-U-XA4S9-OY-R-166103	162622	126372	166093	156718	156718	-	-
MGB2-L1H-BP-U-S9-OY-R-166100	162622	126372	166093	156718	156718	136691	-
MGB2-L1-BP-U-XA4S9-OY-L-166107	162622	126372	166093	156718	156718	-	-
MGB2-L1H-BP-U-S9-OY-L-166102	162622	126372	166093	156718	156718	156394	-
MGB2-L2-BP-U-XA4S9-OY-R-173640	162624	126372	166093	156718	156718	-	-
MGB2-L2HE-BP-U-S9-OY-R-173637	162624	126372	166093	156718	156718	136691	100465
MGB2-L2-BP-U-XA4S9-OY-L-173642	162624	126372	166093	156718	156718	-	-
MGB2-L2HE-BP-U-S9-OY-L-173638	162624	126372	166093	156718	156718	156394	100465

- Modus BR-BP / mode BR-BP
- Zuhaltungsüberwachung / guard locking
- Entriegelungsüberwachung / release monitoring
- Modus BR-BP / mode BR-BP
- Zuhaltungsüberwachung / guard locking
- Nicht benutzt / not used
- Werkreset / factory reset
- Lernbereitschaft / learning mode



DIP-Switch

(Auslieferungszustand / delivery status)

Einstellmöglichkeit und Funktionsbeschreibung gemäß Betriebsanleitung. / Settings and function description see operating instruction.

Betriebsanleitung beachten

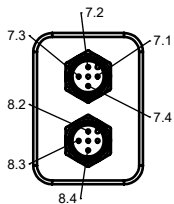
(bei Abweichungen zwischen Datenblatt und Betriebsanleitung gelten die Daten des Datenblattes)

Please observe the operating instructions

(in case of disagreement between data sheet and operating instructions, the information of the data sheet are to be considered)

Technische Änderungen vorbehalten, alle Angaben ohne Gewähr / Subject to technical modifications; no responsibility is accepted for the accuracy of this information.

Ansicht Z Steckseite / view Z of plug-in side



2xM12 5 PIN	Bezeichnung Designation	Beschreibung	Description
7.1	UB	Betriebsspannung BR-Elektronik, 24V DC.	Operating voltage of BR-electronics, 24V DC.
7.2	F01A	"Sicherheitsausgang Kanal A, AN wenn Tür geschlossen und zugehalten / verriegelt ist. Achtung: Stellung des DIP-Switch beachten."	"Safety output channel A, ON when door closed and guard locked / interlocked. Attention: Position of the DIP-Switch settings has to be observed."
7.3	0V UB	Betriebsspannung BR-Elektronik, 0V.	Operating voltage of BR-electronics, 0V.
7.4	F01B	"Sicherheitsausgang Kanal B, AN wenn Tür geschlossen und ugehalten / verriegelt ist. Achtung: Stellung des DIP-Switch beachten."	"Safety output channel B, ON when door closed and guard locked / interlocked. Attention: Position of the DIP-Switch settings has to be observed."
7.5	-	-	-
8.1	-	-	-
8.2	OT/C	"Meldeausgang Riegelzunge, AN wenn die Tür geschlossen ist und die Riegelzunge im Zuhaltemodul eingeführt ist." Optional: BR-Diagnose-Ausgang	"Bolt tongue monitoring output, ON when the door is closed and the bolt tongue is inserted in the locking module." Optional: BR diagnose output
8.3	IMM	Betriebsspannung Zuhaltmagnet, 0 V	Operating voltage of guard locking solenoid, 0 V
8.4	IMP	Betriebsspannung Zuhaltmagnet, 24V DC	Operating voltage of guard locking solenoid, 24 V DC
8.5	-	-	-