

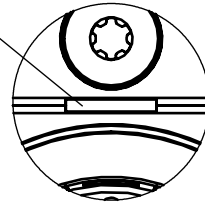
Maße in mm / Dimensions in mm

© EUCHNER GmbH + Co. KG

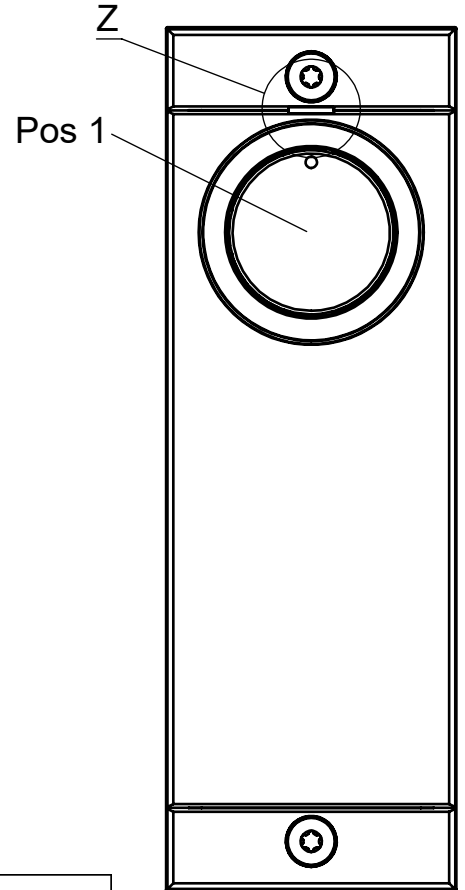
no responsibility is accepted for the accuracy of this information.

Technische Änderungen vorbehalten, alle Angaben ohne Gewähr / Subject to technical modifications:

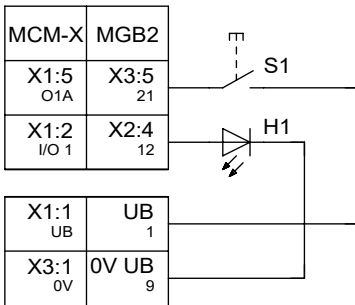
markiert Ausrichtung von Pos 1  
alignment marking of Pos 1



Z 2 : 1



Bei Verwendung mit MCM-X oder  
Zuhaltmodul MGB2-BR/BP /  
When used with MCM-X or  
locking-module MGB2-BR/BP



Pos	Anschlusstyp P Connection type P	
1	S1 H1	Taster beleuchtet ROT Push-button illuminated RED
2	-	-
3	-	-

Bezeichnung Designation	Beschreibung	Description
SM	Submodul	Sub module
I_Sx	Eingang Sx	Input Sx
O_Hx_B	Ausgang Ansteuerung Hx blinken	Output activation Hx to blink
O_Hx	Ausgang Ansteuerung Hx	Output activation Hx

**Übersicht der Kommunikationsdaten (Nur bei Systemen mit einem Busmodul MBM):**  
**Overview of the communication data (only for systems with a Bus module MBM):**

**Geräte definiert mit SW-ID: 9000012 in Gerätebeschreibung**  
**Device defined with SW-ID: 9000012 in the device description**

**Input**

Ethernet <sup>1)</sup> standard	Bit 7	Bit 6	Bit 5	Bit 4	Bit 3	Bit 2	Bit 1	Bit 0
1st Byte	-	-	-	-	-	-	-	SM_I_S1

**Output**

Ethernet <sup>1)</sup> standard	Bit 7	Bit 6	Bit 5	Bit 4	Bit 3	Bit 2	Bit 1	Bit 0
1st Byte	-	-	-	-	SM_O_H1_B	-	-	SM_O_H1

<sup>1)</sup> Ethernet Protokoll in Abhängigkeit des verwendeten MBM Busmodul / Ethernet protocol according to the used MBM Busmodul