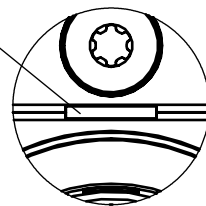


Technische Änderungen vorbehalten, alle Angaben ohne Gewähr / Subject to technical modifications; no responsibility is accepted for the accuracy of this information. © EUCHNER GmbH + Co. KG

markiert Ausrichtung von Pos 1  
alignment marking of Pos 1



Z 2 : 1

**Inklusive:**

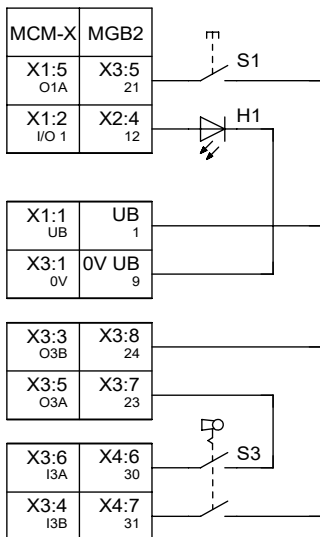
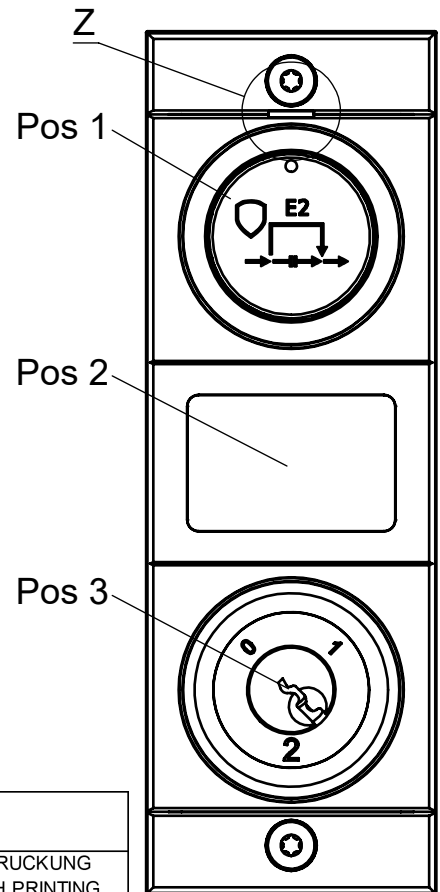
- 1 Einlegeschild 17,5x27mm (silber, ohne Aufschrift)

**Including:**

- 1 Insertion plate 17,5x27mm (silver, without inscription)

Bei Verwendung mit Zuhaltmodul  
MGB2-BR oder MGB2-BP /

When used with locking-module  
MGB2-BR or MGB2-BP



Pos	Anschlussstyp P Connection type P	
1	S1 H1	Taster beleuchtet - WEISS MIT BEDRÜCKUNG Push-button illuminated - WHITE WITH PRINTING
2	-	Position für Einlegeschild Position for insertion plate
3	S3	Schlüsselschalter E2 RASTEND Key-operated rotary switch E2 LATCHING 1x90°, Form V 0 = Schlüssel abziehbar 0 = Key removable

Bezeichnung Designation	Beschreibung Description	Description
SM	Submodul	Sub module
I_Sx	Eingang Sx	Input Sx
O_Hx_B	Ausgang Ansteuerung Hx blinken	Output activation Hx to blink
O_Hx	Ausgang Ansteuerung Hx	Output activation Hx
FI_Sx	Sicherer Eingang Sx	Safety input Sx
E_Sx	Fehler Sx	Error Sx

**Übersicht der Kommunikationsdaten (Nur bei Systemen mit einem Busmodul MBM):**

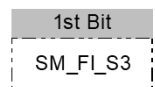
**Overview of the communication data (only for systems with a Bus module MBM):**

Geräte definiert mit SW-ID: 9000031 in Gerätebeschreibung

Device defined with SW-ID: 9000031 in the device description

**Input**

Ethernet <sup>1)</sup> standard	Bit 7	Bit 6	Bit 5	Bit 4	Bit 3	Bit 2	Bit 1	Bit 0
1st Byte	SM_E_S3	-	-	-	-	SM_I_S3	-	SM_I_S1
2nd Byte	Diagnose Byte (pluggable)							



**Output**

Ethernet <sup>1)</sup> standard	Bit 7	Bit 6	Bit 5	Bit 4	Bit 3	Bit 2	Bit 1	Bit 0
1st Byte	-	-	-	-	SM_O_H1_B	-	-	SM_O_H1

<sup>1)</sup> Ethernet Protokoll in Abhängigkeit des verwendeten MBM Busmodul / Ethernet protocol according to the used MBM Busmodul