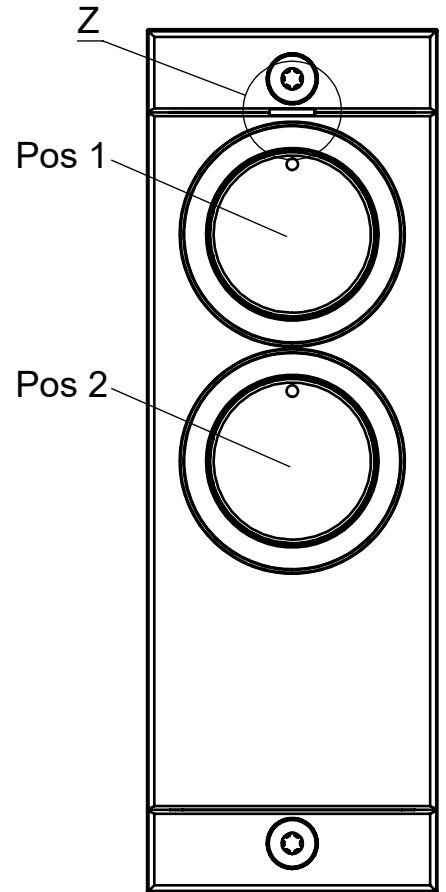
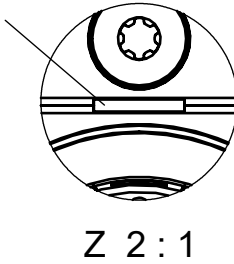
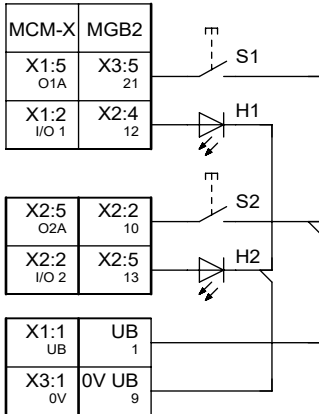


Technische Änderungen vorbehalten, alle Angaben ohne Gewähr / Subject to technical modifications; no responsibility is accepted for the accuracy of this information. © EUCHNER GmbH + Co. KG

markiert Ausrichtung von Pos 1  
alignment marking of Pos 1



Bei Verwendung mit MCM-X oder  
Zuhaltmodul MGB2-BR/BP /  
When used with MCM-X or  
locking-module MGB2-BR/BP



Pos	Anschlussstyp P Connection type P	
1	S1 H1	Taster beleuchtet - WEISS Push-button illuminated - WHITE
2	S2 H2	Taster beleuchtet - GELB Push-button illuminated - YELLOW
3	-	-

Bezeichnung Designation	Beschreibung Description	Description
SM	Submodul	Sub module
I_Sx	Eingang Sx	Input Sx
O_Hx_B	Ausgang Ansteuerung Hx blinken	Output activation Hx to blink
O_Hx	Ausgang Ansteuerung Hx	Output activation Hx

**Übersicht der Kommunikationsdaten (Nur bei Systemen mit einem Busmodul MBM):  
Overview of the communication data (only for systems with a Bus module MBM):**

**Geräte definiert mit SW-ID: 9000002 in Gerätebeschreibung  
Device defined with SW-ID: 9000002 in the device description**

**Input**

Ethernet <sup>1)</sup> standard	Bit 7	Bit 6	Bit 5	Bit 4	Bit 3	Bit 2	Bit 1	Bit 0
1st Byte	-	-	-	-	-	-	SM_I_S2	SM_I_S1

**Output**

Ethernet <sup>1)</sup> standard	Bit 7	Bit 6	Bit 5	Bit 4	Bit 3	Bit 2	Bit 1	Bit 0
1st Byte	-	-	-	SM_O_H2_B	SM_O_H1_B	-	SM_O_H2	SM_O_H1

<sup>1)</sup> Ethernet Protokoll in Abhängigkeit des verwendeten MBM Busmodul / Ethernet protocol according to the used MBM Busmodul