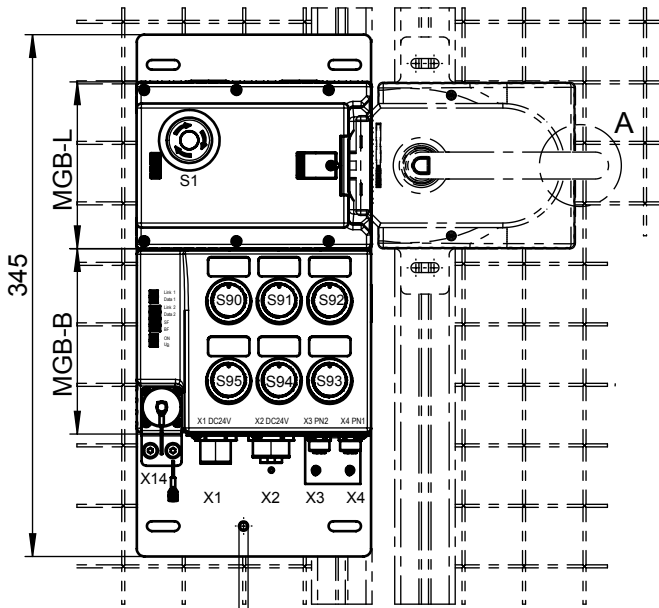


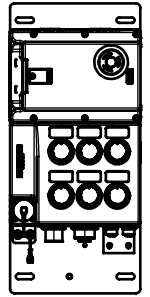
Maße in mm / Dimensions in mm
© EUCHNER GmbH + Co. KG
no responsibility is accepted for the accuracy of this information.
Subject to technical modifications: alle Angaben ohne Gewähr / Subject to technical modifications: Technische Änderungen vorbehalten, alle Angaben ohne Gewähr

...-R-...



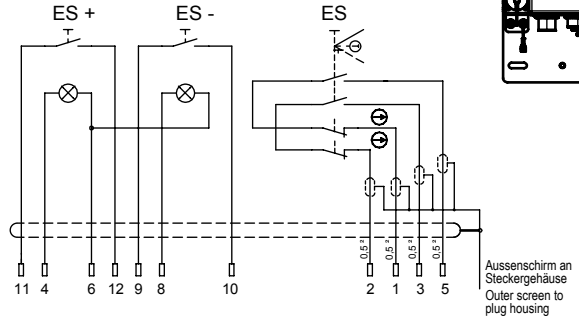
M6
inklusive
Funktionserde
including
function earth

...-L-...



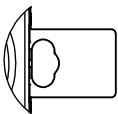
X1 / X2 7/8" Power
X3 / X4 M12 D-coded
(IEC 61076-2-101)

X14 RC12 (Buchse/ female)
ES (Zustimmtaster / Enabling Switch)



Detail A

Sperrverriegelung im
ausgefahrenen Zustand
Automatic lockoutbar in "open" position.



Inklusive:
16 Stück Einlegeschilder
silberfarben, selbstklebend.
(12,5x27mm)

- Including:
16 pcs. insertion plates, silver,
self-adhesive. (12,5x27mm)
- 1x START
 - 1x MAINTENANCE
 - 1x RESET ALARM
 - 1x REQUEST ACCESS
 - 1x AANVRAAG TOEGANG
 - 1x CYCLE STOP/ UNLOCK
 - 1x ONDERHOUD
 - 1x CYCLUS STOP
 - 1x STOP
 - 1x NIET IN GEBRUIK

6x Ohne Aufschrift /
without inscription

Betriebsanleitung beachten
(Datenstruktur Typ B)
(bei Abweichungen zwischen
Datenblatt u. Betriebsanleitung
gelten die Daten des Datenblattes)

**Please observe operating
instructions**
(Data structure type B)
(in case of disagreement between
data sheet and operating instructions,
the information of the data sheet
are to be considered)

	MGB-H...	MGB-L...	MGB-E...	Türanschlag Door hinge	S1	S90 Taster beleuchtet Button illuminated	S91 Taster beleuchtet Button illuminated	S92 Taster beleuchtet Button illuminated	S93 Taster beleuchtet Button illuminated	S94 Taster beleuchtet Button illuminated	S95 Taster unbeleuchtet Button not illuminated
MGB-L1B-PNA-R-124572		X			R						
MGB-L1HEB-PNA-R-124573	X	X	X		NOT-HALT Taster beleuchtet Emergency stop illuminated	GRÜN GREEN	BLAU BLUE	WEISS WHITE	GELB YELLOW	WEISS WHITE	SCHWARZ BLACK
MGB-L1B-PNA-L-124574		X			L						
MGB-L1HEB-PNA-L-124575	X	X	X								

PROFINET

		Bit	7	6	5	4	3	2	1	0	
Eingangsbereich / Input range:	MGB-B Slot 1 Byte 0	-	-	S95	S94	S93	S92	S91	S90		
	Emergency stop Slot 2 Byte 0	-	-	-	-	-	-	-	-	S1	
	MGB-L Slot 3 Byte 0	ÜK	SK	-	-	-	Z	R	T		
	Enabling switch Slot 4 Byte 0	-	ES -	ES +	-	-	-	-	-	ES	
	Diagnostics Slot 5 Byte 0	L	-	-	E	E	E	E	E	E	
Ausgangsbereich / Output range:	MGB-B Slot 1 Byte 0	-	-	-	H94	H93	H92	H91	H90		
	Emergency stop Slot 2 Byte 0	-	-	-	-	-	-	-	-	H1	
	MGB-L Slot 3 Byte 0	-	-	-	-	-	-	-	-	S	
	Enabling switch Slot 4 Byte 0	-	-	-	-	-	-	-	-	ES -	ES +
	Diagnostics Slot 5 Byte 0	-	-	-	-	-	-	-	-	Reset	Q

PROFIsafe

		Bit	7	6	5	4	3	2	1	0
Eingangsbereich / Input range:	SAFETY Slot 6	Byte 0	-	-	-	Z	R	T	ES	S1
		Byte 1	-	-	-	-	-	-	ÜK	SK
		Byte 2-5	PROFIsafe intern genutzt (Steuerbyte, CRC usw.) Used within ProfIsafe (control byte, CRC etc.)							
Ausgangsbereich / Output range:	SAFETY Slot 6	Byte 0	-	-	-	-	-	-	-	S
		Byte 1	-	-	-	-	-	-	-	-
		Byte 2-5	PROFIsafe intern genutzt (Statusbyte, CRC usw.) Used within ProfIsafe (status byte, CRC etc.)							

ÜK = T and R and Z
SK = T and R
L = Lebensdauer / Life

Z = Zuhaltung / guard locking
R = Riegelstellung / bolt position
T = Türstellung / door position

E = Gerätediagnose / Device diagnosis
Q = Quittierung / Acknowledgement
S = Zuhaltmagnet / Guard locking solenoid