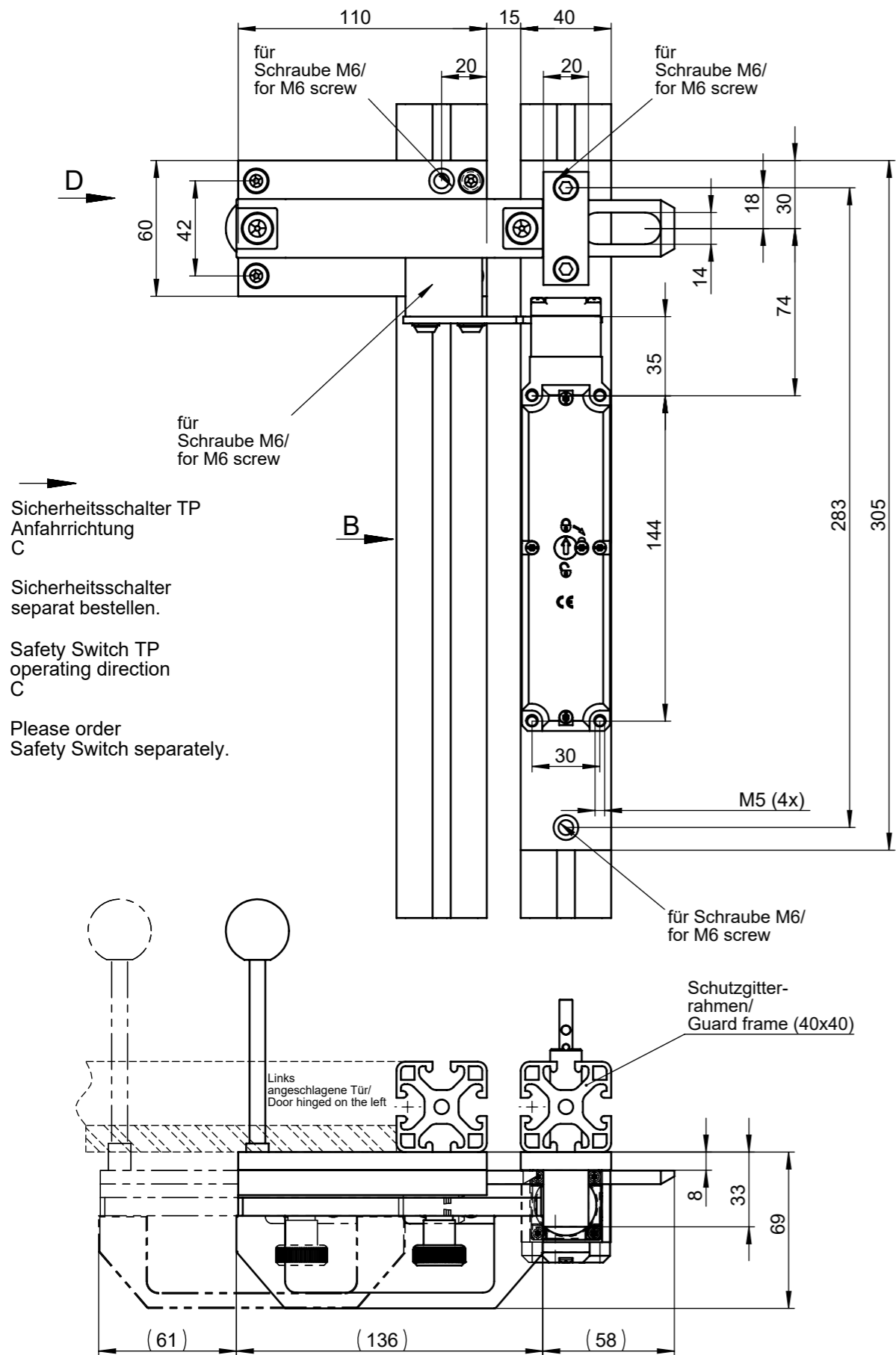
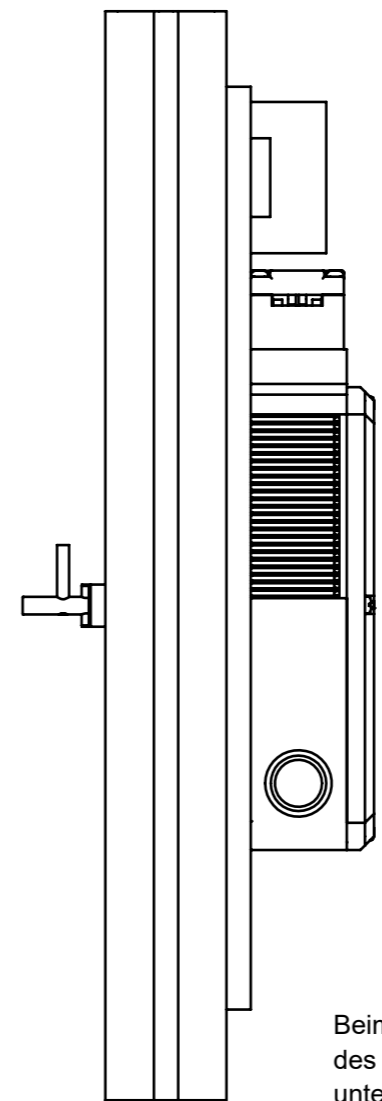


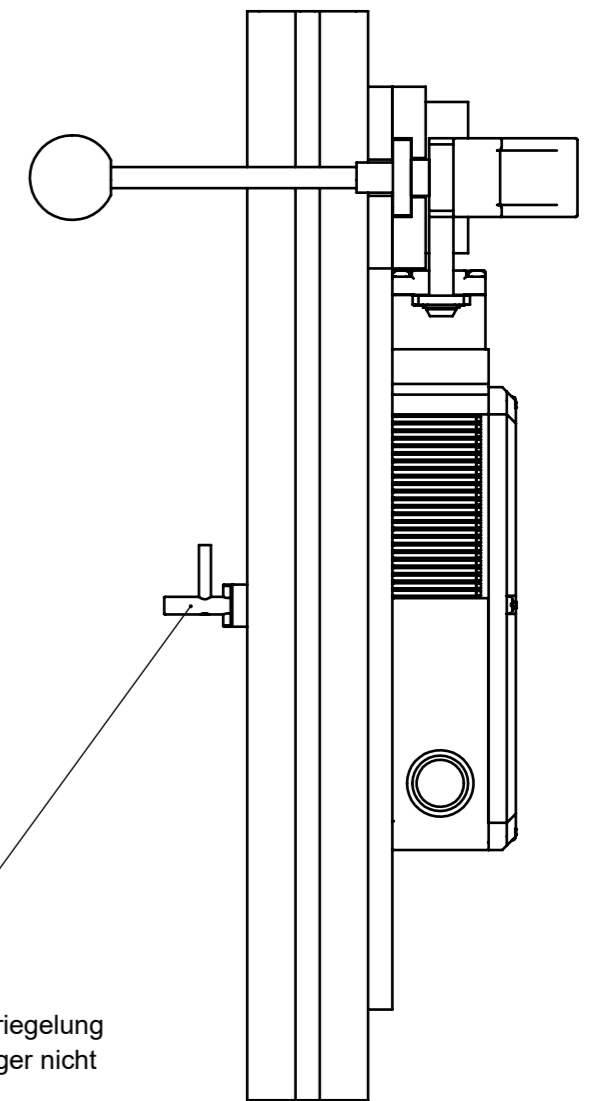
Technische Änderungen vorbehalten, alle Angaben ohne Gewähr / Subject to technical modifications; no responsibility is accepted for the accuracy of this information. © EUCHNER GmbH + Co. KG
 Maße in mm / Dimensions in mm



Ansicht B



Ansicht D



Beim Betätigen der Fluchtentriegelung
des Schalters, darf der Betätiger nicht
unter Zugbelastung stehen
(z.B. durch verspannte Türen oder
Zug am Hebel des Riegels)

When actuating the emergency-release
of the switch, the actuator must not be
subject to tensile loading (e.g. due to
strained doors or pulling at the bolt lever)

1) Riegel mit Rastung.
Rastet in geöffneter Stellung.
(Verhindert unbeabsichtigtes
Schließen des Riegels)
Entriegelt durch Hochziehen des
Rastknopfes.

1) Bolt with detent. Stops in open position
(prevents the bolt from unintended
closing)
Unlocks by pulling the detent button.

Riegel TP-CF
Bestell-Nr. 086188

Bolt TP-CF
Order No. 086188