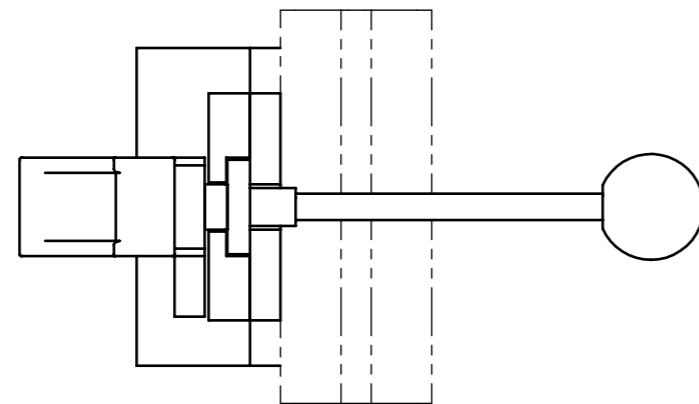


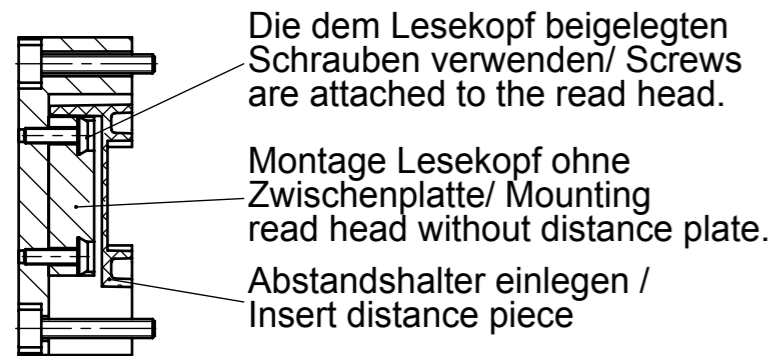
Lesekopf CES-A-LNA ...
separat bestellen
Please order Read head
CES-A-LNA... separately

Riegel CES-A-A/F
Bestell - Nr.: 086173

Bolt CES-A-A/F
Order No. 086173



Bei Verwendung des
Auswertegerätes/ when using the
evaluation unit CES-A-AEA-04B
oder/or CES-A-AEA-02B
oder/or CES-A-ABA-01B

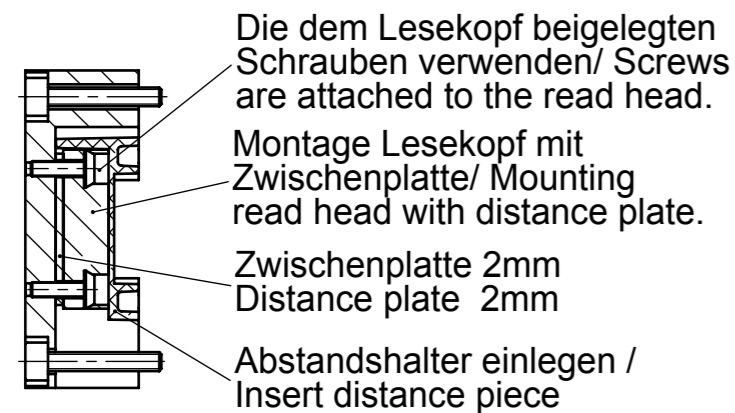


Die dem Lesekopf beigelegten
Schrauben verwenden/ Screws
are attached to the read head.

Montage Lesekopf ohne
Zwischenplatte/ Mounting
read head without distance plate.

Abstandshalter einlegen /
Insert distance piece

Bei Verwendung des
Auswertegerätes/ when using the
evaluation unit CES-A-ABA-01

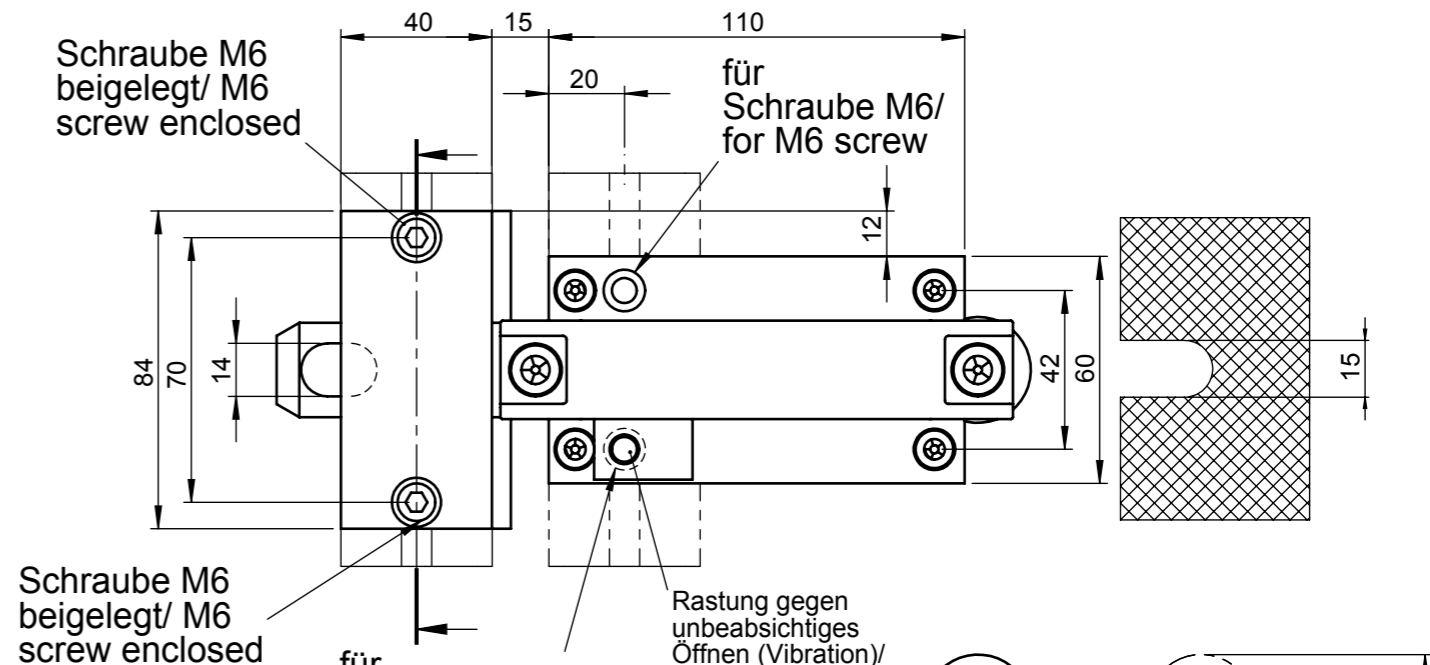


Die dem Lesekopf beigelegten
Schrauben verwenden/ Screws
are attached to the read head.

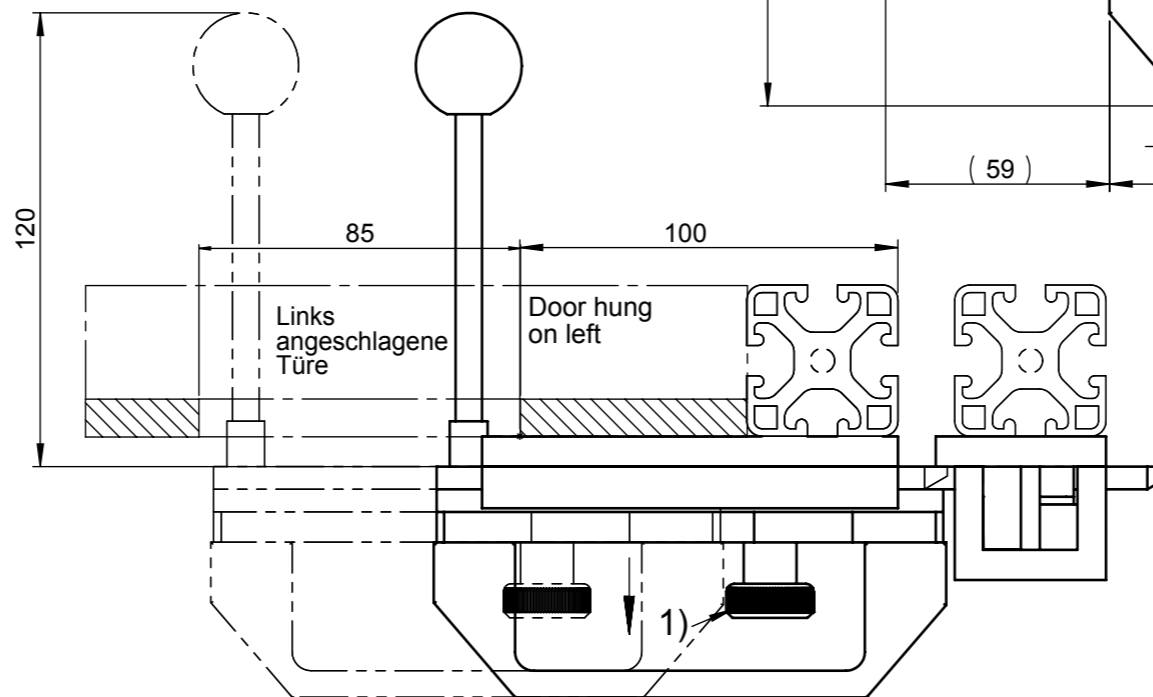
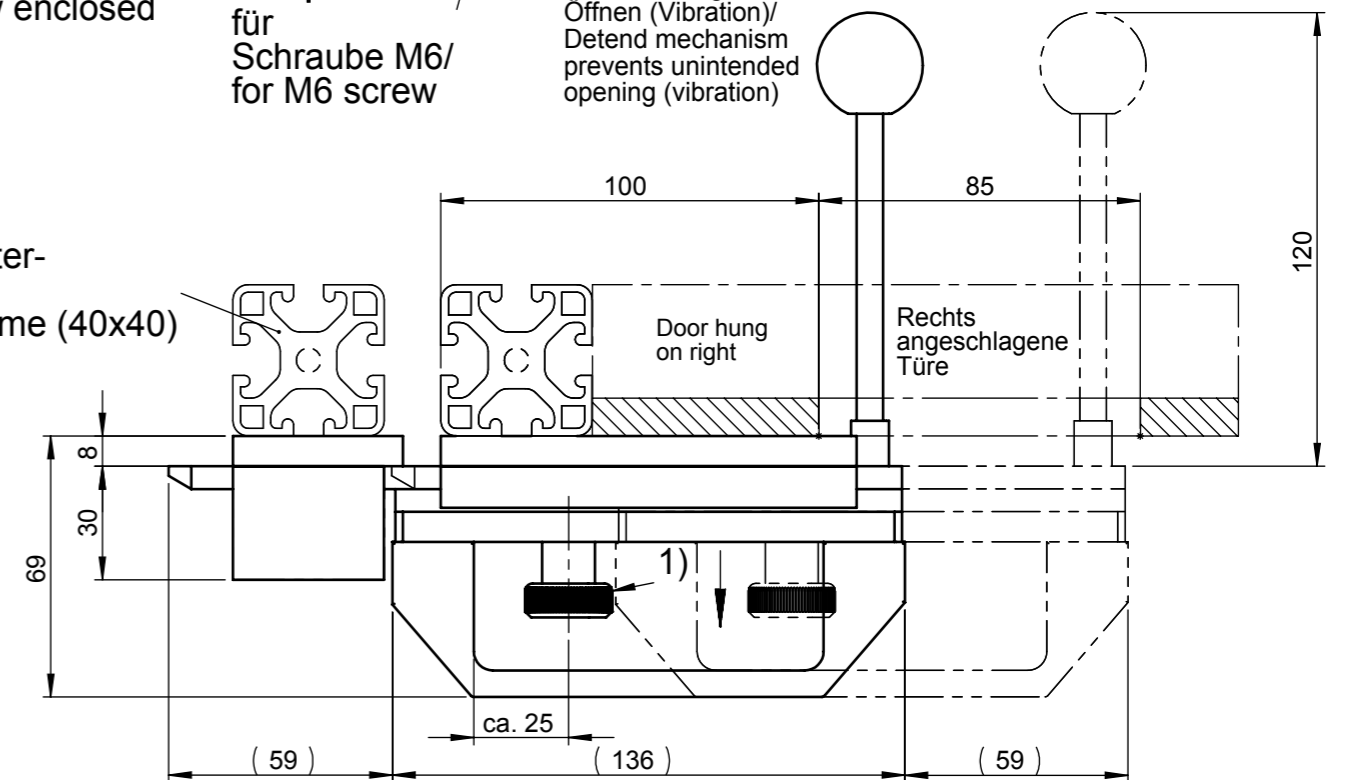
Montage Lesekopf mit
Zwischenplatte/ Mounting
read head with distance plate.

Zwischenplatte 2mm
Distance plate 2mm

Abstandshalter einlegen /
Insert distance piece



Schutzgitter-
rahmen/
Guard frame (40x40)



1) Riegel mit Rastung
Rastet in geöffneter Stellung
(Verhindert unbeabsichtigtes
Schließen des Riegels)
Entriegelt durch Hochziehen
des Rastknopfes

1) Bolt with detent. Stops in open position
(prevents the bolt from unintended
closing)
Unlocks by pulling the detent button.

Maße in mm / Dimensions in mm
© EUCHNER GmbH + Co. KG
Technische Änderungen vorbehalten, alle Angaben ohne Gewähr / Subject to technical modifications; no responsibility is accepted for the accuracy of this information.