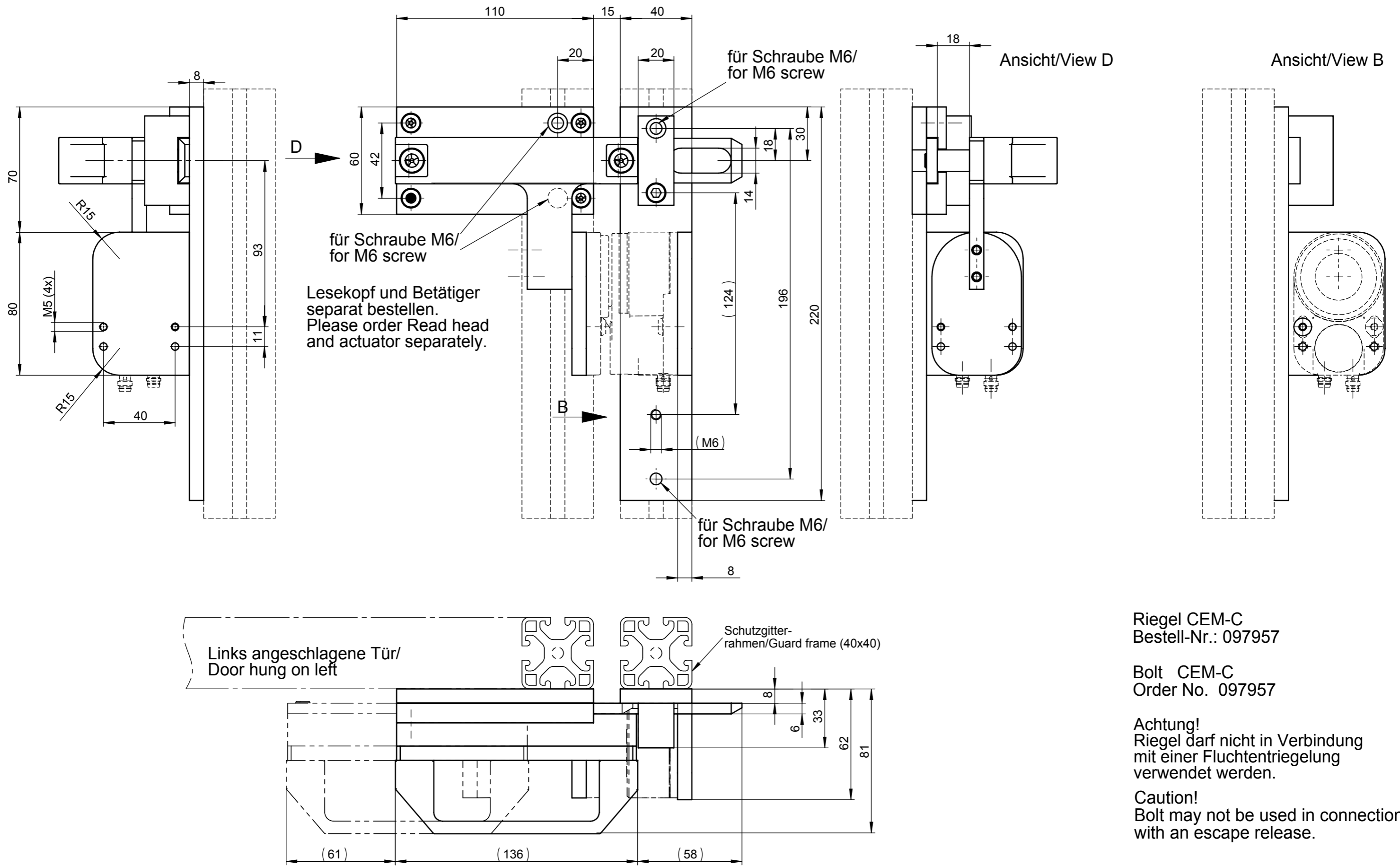


Technische Änderungen vorbehalten, alle Angaben ohne Gewähr / Subject to technical modifications; no responsibility is accepted for the accuracy of this information. © EUCHNER GmbH + Co. KG  
 Maße in mm / Dimensions in mm



**Riegel CEM-C**  
 Bestell-Nr.: 097957

**Bolt CEM-C**  
 Order No. 097957

**Achtung!**  
 Riegel darf nicht in Verbindung  
 mit einer Fluchentriegelung  
 verwendet werden.

**Caution!**  
 Bolt may not be used in connection  
 with an escape release.