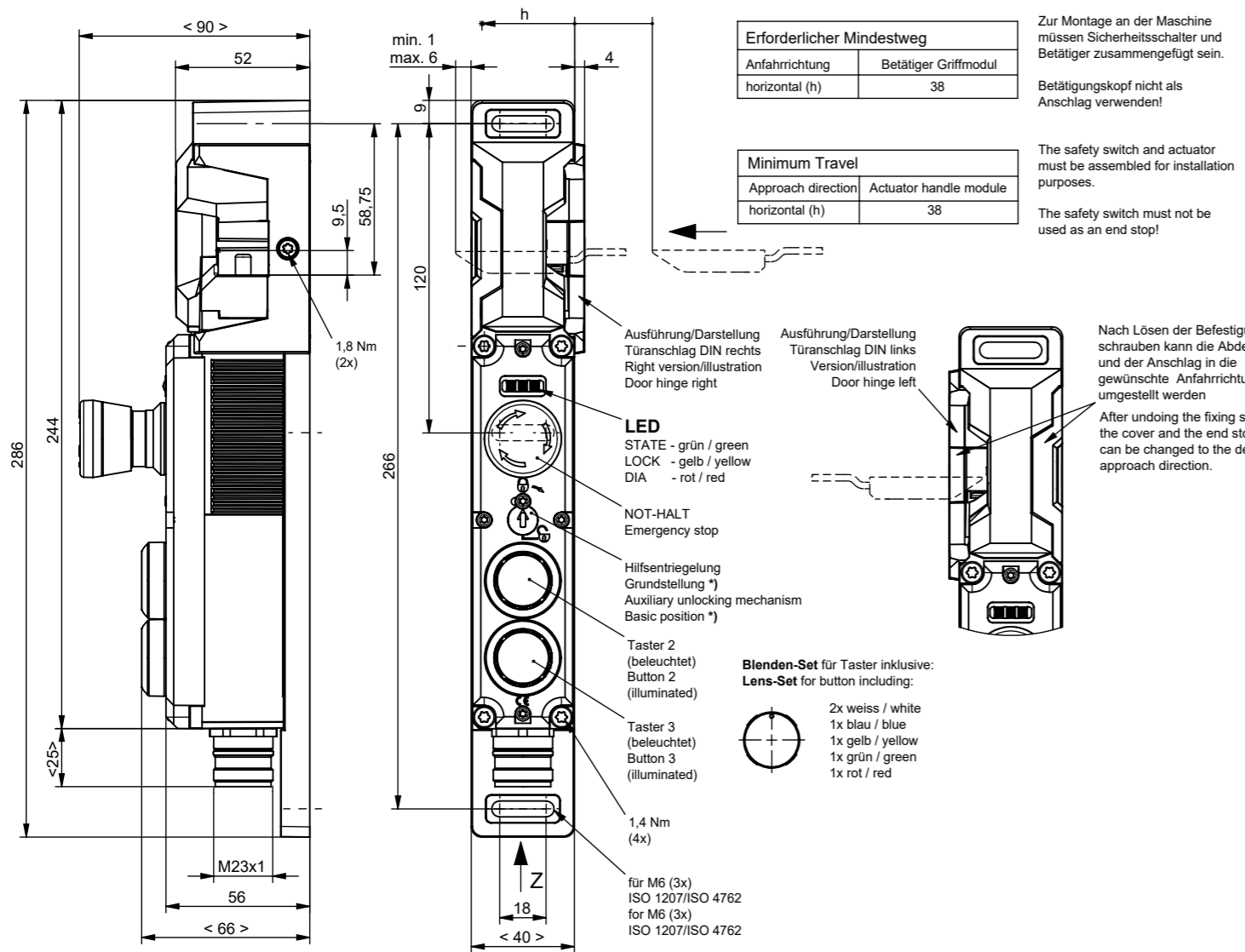
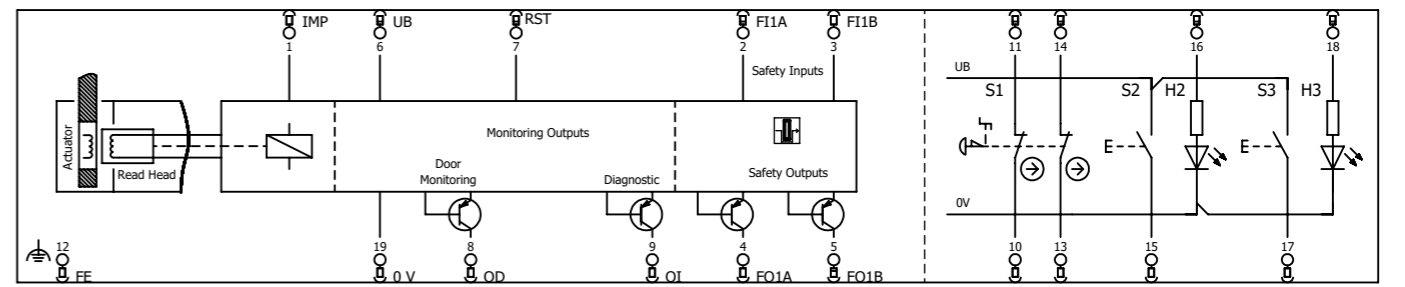
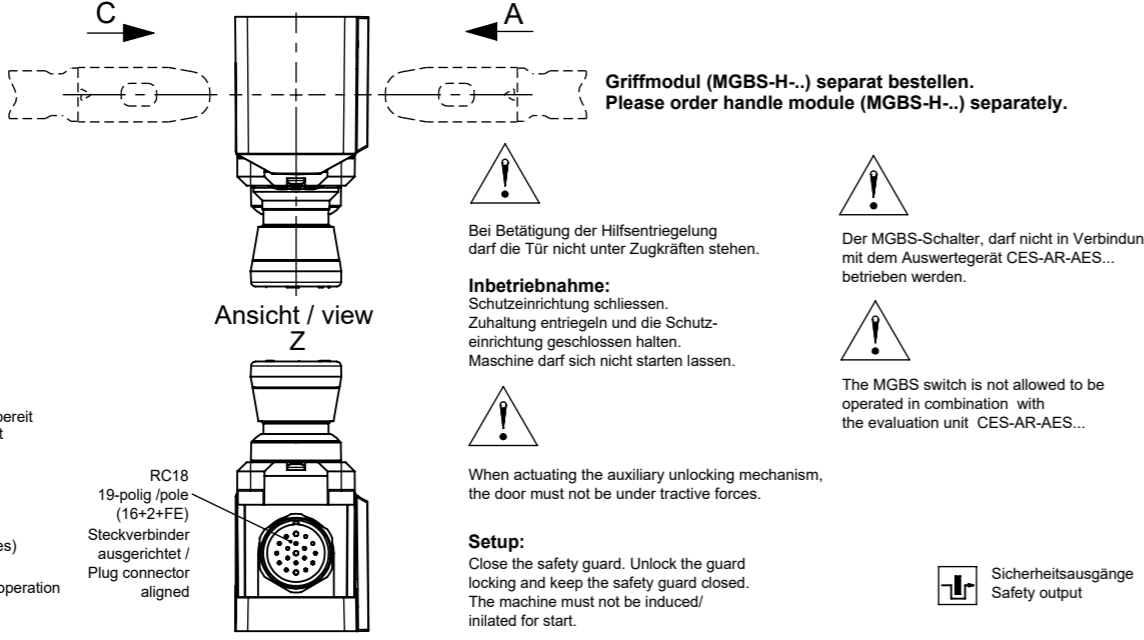


Maße in mm / Dimensions in mm



Technische Daten
Technical data

| Parameter | Parameters | Wert | Value | Einheit / Unit |
|--|--|--|---|----------------|
| Gehäusewerkstoff | Housing material | Glasfaserverstärkter Thermoplast | Reinforced thermoplastic (fibreglass) | |
| Schaltraufnahme | Switch bracket | Zinkdruckguss | zinc diecasting | |
| Schutzart | Degree of protection | IP 65 | | |
| Einbaulage | Installation position | beliebig | any | |
| Mechanische Lebensdauer | Mechanical service life | 1 x 10 ⁶ Schaltspiele | 1 x 10 ⁶ Switching cycles | |
| Umgebungstemperatur | Ambient temperature | -20 ... +55 | | °C |
| Anfahrgeschwindigkeit max. | Approach speed max. | 20 | | m/min |
| Betätigungs- / Auszugs- / Rückhaltekraft bei 20°C (typisch) | Actuating- / extraction- / retention force at 20°C (typical) | 10 / 20 / 20 | | N |
| Zuhaltekraft max. | Locking force max. | 3900 | | N |
| Zuhaltekraft Fzh nach Prüfgrundsatz GS-ET-19 | Locking force Fzh incl. safety margin to GS-ET-19 | 3000 | | N |
| Masse | Weight | ca. 1,5 | | kg |
| Betriebsspannung Elektronik UB | Operating voltage electronic UB | DC 24V ±15% | | |
| Stromaufnahme Elektronik UB | Current consumption electronic UB | 40 | | mA |
| Betriebsspannung Magnet IMP | Operating voltage solenoid IMP | DC 24V +10% / -15% | | |
| Stromaufnahme Magnet IMP | Current consumption solenoid IMP | 400 | | mA |
| ED Einschaltdauer Magnet | ED duty cycle solenoid | 100 | | % |
| Anschlussleistung | Power consumption | 6 | | W |
| Für die Zulassung nach UL gilt oder alternativ siehe Betriebsanleitung | For the approval acc. to UL the following applies or see operating instruction | Betrieb nur mit UL-Class 2 Spannungsversorgung oder alternativ siehe Betriebsanleitung | Operation with UL-Class 2 power supply only or alternativ see operating instruction | |
| Schaltlast nach UL | Switching load acc. to UL | DC 24V, Class 2 oder alternativ siehe Betriebsanleitung | DC 24V, Class 2 or alternativ see operating instruction | |
| Absicherung extern UB | External fuse UB | 0,25 ... 8 | | A |
| Absicherung extern IMP | External fuse IMP | 0,5 ... 8 | | A |
| Sicherheitsausgänge FO1A und FO1B | Safety outputs FO1A and FO1B | | | |
| HIGH U (OA) | HIGH U (OA) | UB - 1,5 | | VDC |
| HIGH U (OB) | HIGH U (OB) | UB - 1,5 | | VDC |
| LOW U (OA) / U (OB) | LOW U (OA) / U (OB) | 0 ... 1 | | VDC |
| Schaltrom je Sicherheitsausgang | Switching current per safety output | 1 ... 150 | | mA |
| Meldeausgang OD und OI | Monitoring output OD and OI | | | |
| p-schaltend, kurzschlussicher | p-switching, short circuit-proof | | | |
| Ausgangsspannung | Output voltage | 0,8 x UB ... UB | | VDC |
| Belastbarkeit | Max. load | 0 ... 50 | | mA |
| Gebrauchskategorie nach EN IEC 60947-5-2 | Utilization category acc. to EN IEC 60947-5-2 | DC-13 150mA 24V | | |
| NOTKategorie nach EN IEC 61558 | Safety class acc. to EN IEC 61558 | III | | |
| NOT-HALT | Emergency stop | | | |
| B10d (NOT-HALT) | B10d (Emergency stop) | 0,13 x 10 ⁶ Schaltspiele | 0,13 x 10 ⁶ Switching cycles | |
| Betriebsspannung | Operating voltage | 5 ... 24 | | V |
| Betriebsstrom | Operating current | 1 ... 100 | | mA |
| Bedien- und Anzeigeelemente | Controls and indicators | | | |
| Betriebsspannung | Operating voltage | UB | | |
| Betriebsstrom | Operating current | 1 ... 50 | | mA |
| Spannungsversorgung LED | Power supply LED | 24 | | V DC |
| Stromaufnahme LED | Current consumption LED | 10 | | mA |



Steckerbelegung Sicherheitsschalter mit Steckverbinder RC 18 (SH) AR Ausgangsfamilie
Plug connection safety switch with plug connector RC 18 (SH) AR output family

| PIN | Bezeichnung / Marking | 19-polig | 19 pole |
|-----|-----------------------|-------------------------------------|--|
| 1 | IMP | Betriebsspannung Magnet 24 V DC | Solenoid operating voltage, 24 V DC |
| 2 | FI1A | Freigabeingang Kanal A | Enable input, channel A |
| 3 | FI1B | Freigabeingang Kanal B | Enable input, channel B |
| 4 | FO1A | Sicherheitsausgang Kanal A | Safety output, channel A |
| 5 | FO1B | Sicherheitsausgang Kanal B | Safety output, channel B |
| 6 | UB | Betriebsspannung Elektronik 24 V DC | Electronics operating voltage, 24 V DC |
| 7 | RST | Reset-Eingang | Reset input |
| 8 | OD | Meldeausgang Türstellung | Door position monitoring output |
| 9 | OI | Meldeausgang Diagnose | Diagnostic monitoring output |
| 10 | S1.A1 | NOT-HALT (Kanal A) | Emergency stop (circuit A) |
| 11 | S1.A2 | NOT-HALT (Kanal A) | Emergency stop (circuit A) |
| 12 | FE | Funktionserde | Function earth |
| 13 | S1.B1 | NOT-HALT (Kanal B) | Emergency stop (circuit B) |
| 14 | S1.B2 | NOT-HALT (Kanal B) | Emergency stop (circuit B) |
| 15 | S2 | Taster 2 (beleuchtet) | Button 2 (illuminated) |
| 16 | H2 | LED 2 | LED 2 |
| 17 | S3 | Taster 3 (beleuchtet) | Button 3 (illuminated) |
| 18 | H3 | LED 3 | LED 3 |
| 19 | 0VUB | Betriebsspannung Elektronik 0 V DC | Electronics operating voltage, 0 V DC |

| ID-Nr. / ID No. | Typ / Type | Bemerkung | Remark |
|-----------------|--------------------------------|-------------------------------|----------------------------|
| 161549 | MGBS-P-L1-AR-U-L-AZE-SH-161549 | Linke Ausführung/Darstellung | Left version/illustration |
| 159171 | MGBS-P-L1-AR-U-R-AZE-SH-159171 | Rechte Ausführung/Darstellung | Right version/illustration |
| 161546 | MGBS-P-L2-AR-U-L-AZE-SH-161546 | Linke Ausführung/Darstellung | Left version/illustration |
| 158524 | MGBS-P-L2-AR-U-R-AZE-SH-158524 | Rechte Ausführung/Darstellung | Right version/illustration |