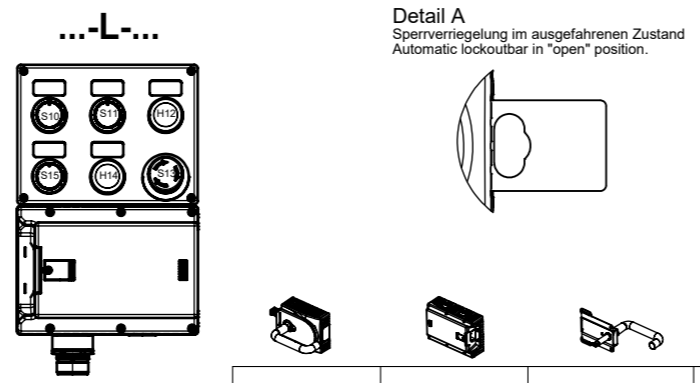
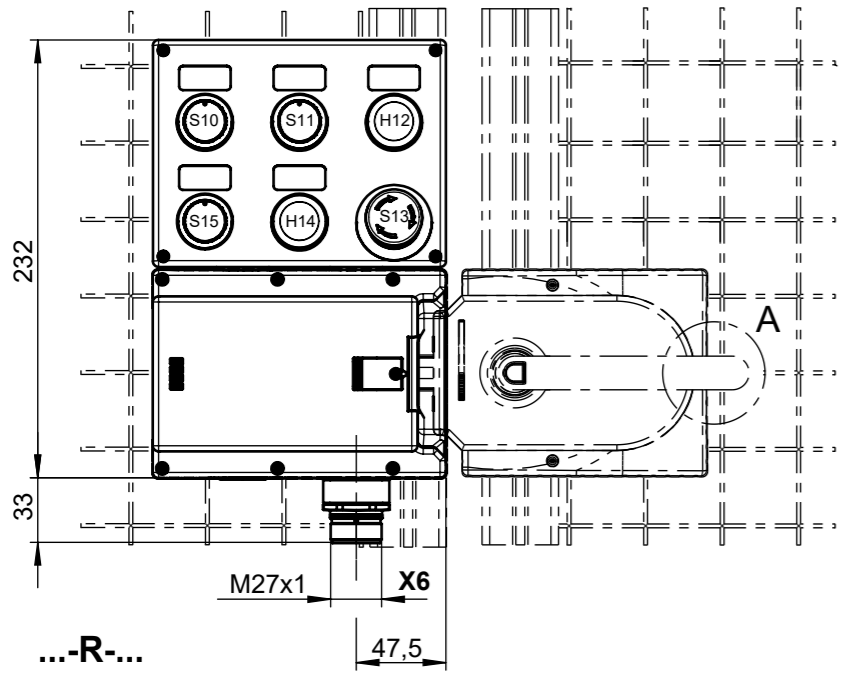


© EUCHNER GmbH + Co. KG Maße in mm / Dimensions in mm

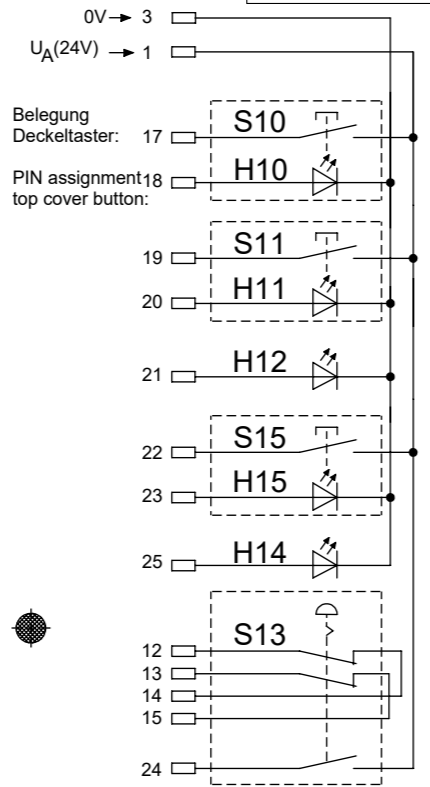
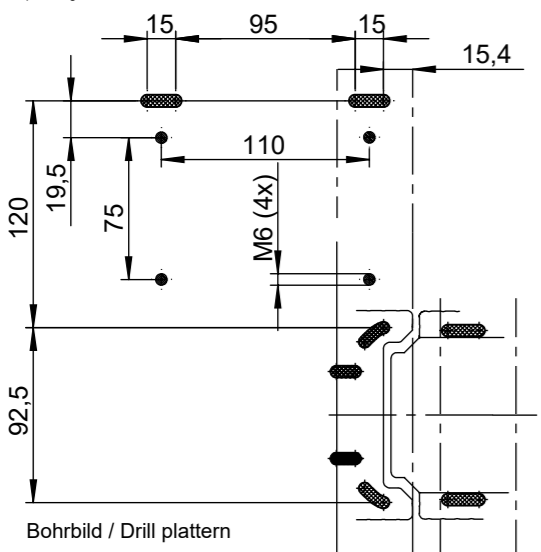
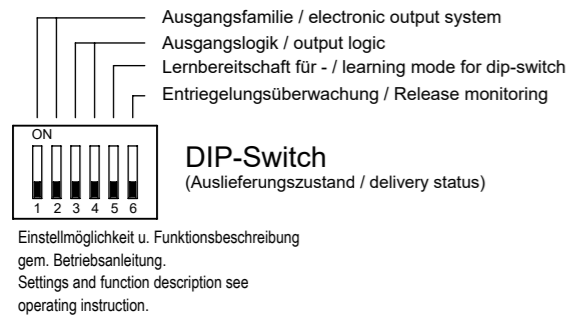
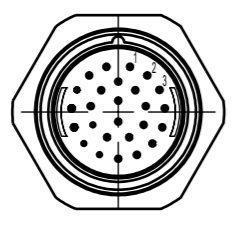


	MGB-H	MGB-L..	MGB-E..	Türanschlag Door hinge
MGB-L0C-ARA-R-110259		X		R
MGB-L0HC-ARA-R-110255	X	X		
MGB-L0HEC-ARA-R-175262	X	X	X	
MGB-L1C-ARA-R-109798		X		
MGB-L1HC-ARA-R-109806	X	X		
MGB-L1HEC-ARA-R-175260	X	X	X	
MGB-L2C-ARA-R-112529		X		L
MGB-L2HC-ARA-R-112531	X	X		
MGB-L0C-ARA-L-110260		X		
MGB-L0HC-ARA-L-110256	X	X		
MGB-L0HEC-ARA-L-175263	X	X	X	
MGB-L1C-ARA-L-109799		X		
MGB-L1HC-ARA-L-109807	X	X		L
MGB-L1HEC-ARA-L-175261	X	X	X	
MGB-L2C-ARA-L-112530		X		
MGB-L2HC-ARA-L-112532	X	X		

Inklusive:
Einlegeschilder, silberfarben,
ohne Aufschrift. (5x)

Including:
Insertion plates, silver,
without inscription. (5x)

X6 RC26 (Stift/Male)
Ansicht Steckseite Z
View plug connection side Z
Einbaustecker nicht ausgerichtet
Connector not aligned



Achtung:
Im Auslieferungszustand sind IMP1 u. IMP2 mit einem Jumper gebrückt.
Eine 2-kanalige Ansteuerung des Magnets ist bei diesem Gerät nicht vorgesehen.

Attention:
In the default setting IMP1 and IMP2 are connected with a jumper.
Dual channel solenoid activation is not intended for this MGB.

Betriebsanleitung beachten
(bei Abweichungen zwischen Datenblatt u. Betriebsanleitung gelten die Daten des Datenblattes)
Please observe the operating instructions (in case of disagreement between data sheet and operating instructions, the information of the data sheet are to be considered)

RC26 PIN	Bezeichnung Designation	Beschreibung	Description
1	U _A U _B	Spannungsversorgung für Zuhaltmagnet (L1/L2), Meldeausgänge u. Taster, DC 24V muss permanent anliegen.	Power supply for the interlocking solenoid, (L1/L2) monitoring output and button, DC 24V must be present continuously.
		Spannungsversorgung, DC 24V.	Power supply, DC 24V.
2	IMP1 (IMP2)	Steuerspannung zum Ein- und Ausschalten der Zuhaltung, DC 24V. Anschluss gem. Betriebsanleitung. (Bei MGB-L0, nicht belegt)	Control voltage for switching on and off the guard locking, DC 24V. Connection acc. to operating instructions. (Not used by MGB-L0)
3	0V	Masse für Spannungsversorgung U _A /U _B .	Ground for the power supply U _A /U _B .
4	FI1A	Freigabeeingang für Kanal A. Im Einzelbetrieb DIP-Switch entsprechend Betriebsanleitung einstellen.	Enable input for channel A. For use in single modus please check settings, acc. to operating instructions.
5	FI1B	Freigabeeingang für Kanal B. Im Einzelbetrieb DIP-Switch entsprechend Betriebsanleitung einstellen.	Enable input for channel B. For use in single modus please check settings, acc. to operating instructions.
6	FO1A	Sicherheitsausgang Kanal A, AN wenn Tür geschlossen u. zugehalten / verriegelt ist. Achtung: Stellung des DIP-Switch beachten	Safety output channel A, ON when door is closed and guard locked / interlocked. Attention: Position of the DIP-Switch settings has to be observed.
7	FO1B	Sicherheitsausgang Kanal B, AN wenn Tür geschlossen und zugehalten / verriegelt ist. Achtung: Stellung des DIP-Switch beachten.	Safety output channel B, ON when door is closed and guard locked / interlocked. Attention: Position of the DIP-Switch settings has to be observed.
8	OD	Meldeausgang Tür, AN wenn die Tür geschlossen ist.	Door monitoring output, ON when the door is closed.
9	OT	Meldeausgang Riegelzunge, AN wenn die Tür geschlossen ist und die Riegelzunge im Zuhaltmodul eingeführt ist.	Bolt tongue monitoring output, ON when the door is closed and the bolt tongue is inserted in the locking module.
10	OL	Meldeausgang Zuhaltung, AN wenn die Tür geschlossen und zugehalten ist. (Bei MGB-L0, nicht belegt)	Guard locking monitoring output, ON when the door is closed and guard locked. (Not used by MGB-L0)
11	OI	Meldeausgang DIA, AN wenn das Gerät im Fehlerzustand ist.	Monitoring output DIA, ON when the device is in the fault state.
12	S13.A ₁	NOT-HALT (Kanal A)	Emergency stop (circuit A)
13	S13.B ₁	NOT-HALT (Kanal B)	Emergency stop (circuit B)
14	S13.A ₂	NOT-HALT (Kanal A)	Emergency stop (circuit A)
15	S13.B ₂	NOT-HALT (Kanal B)	Emergency stop (circuit B)
16	RST	Rücksetzeingang, Gerät wird zurückgesetzt, wenn für min. 3s an RST DC 24V anliegen.	Reset input. Resetting device if DC 24V is applied for at least 3s.
17	S10	Taster beleuchtet WEISS	Button illuminated WHITE
18	H10	LED 10	
19	S11	Taster beleuchtet WEISS	Button illuminated WHITE
20	H11	LED 11	
21	H12	Leuchtvorsatz GRÜN	LED GREEN
22	S15	Taster beleuchtet BLAU	Button illuminated BLUE
23	H15	LED 15	
24	S13.C	NOT-HALT (Meldekontakt)	Emergency stop (with monitoring contact)
25	H14	Leuchtvorsatz ROT	LED RED
26	-		-