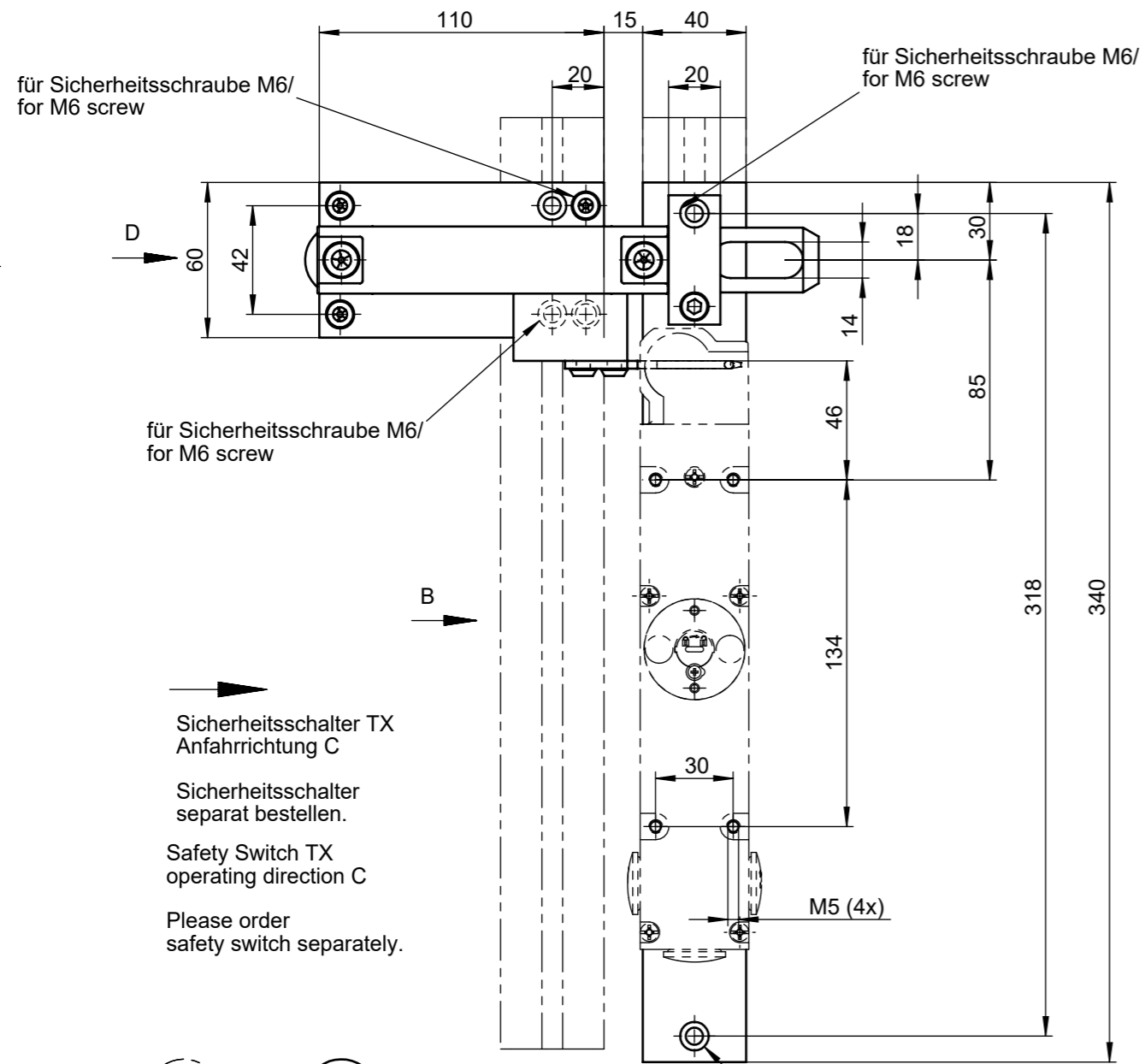


Technische Änderungen vorbehalten, alle Angaben ohne Gewähr / Subject to technical modifications; no responsibility is accepted for the accuracy of this information. © EUCHNER GmbH + Co. KG  
 Maße in mm / Dimensions in mm

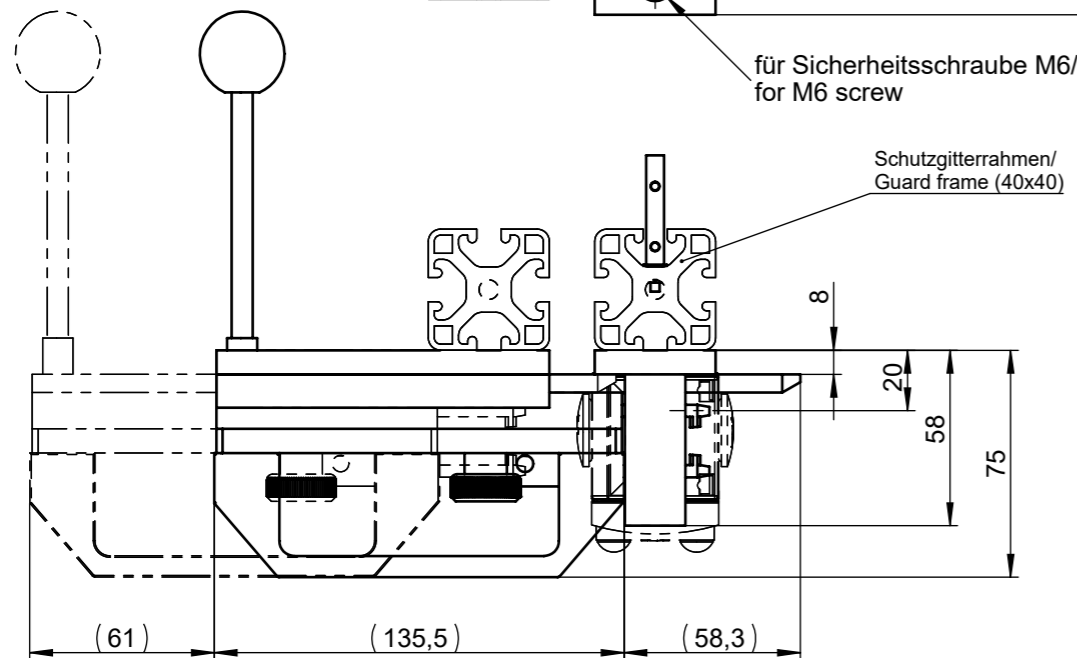


Sicherheitsschalter TX  
Anfahrriichtung C

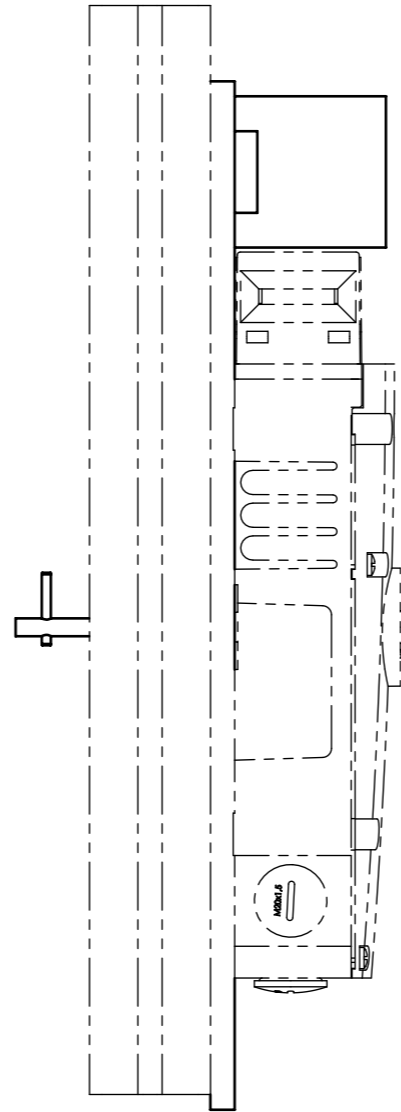
Sicherheitsschalter  
separat bestellen.

Safety Switch TX  
operating direction C

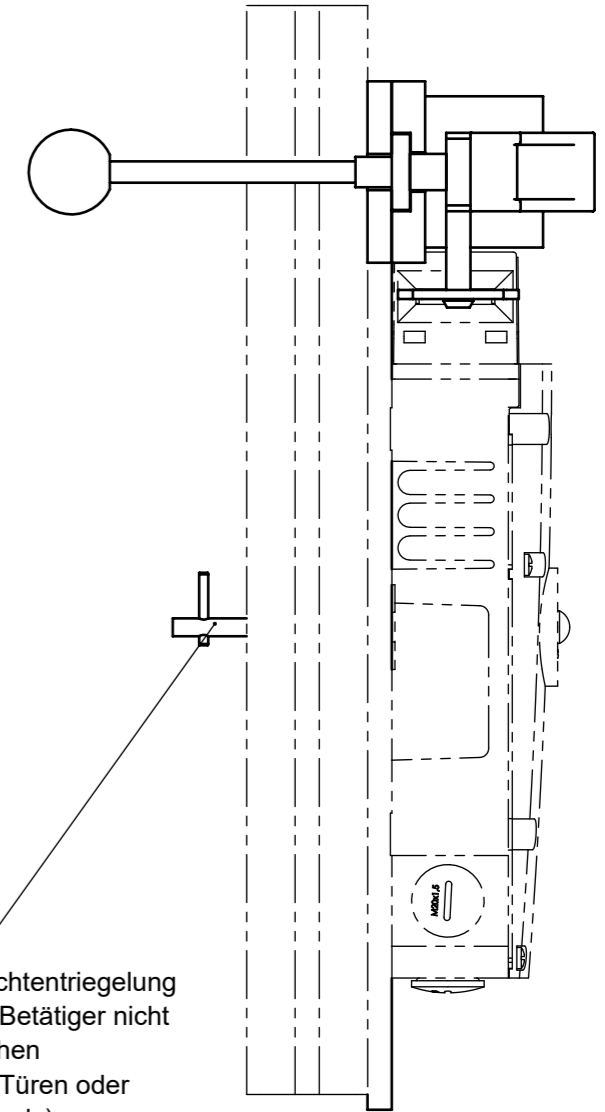
Please order  
safety switch separately.



Ansicht / View B



Ansicht / View D



Beim Betätigen der Fluchtentriegelung  
des Schalters, darf der Betätiger nicht  
unter Zugbelastung stehen  
(z.B. durch verspannte Türen oder  
Zug am Hebel des Riegels)

When actuating the emergency-release  
of the switch, the actuator must not be  
subject to tensile loading (e.g. due to  
strained doors or pulling at the bolt lever)

1) Riegel mit Rastung.  
Rastet in geöffneter Stellung.  
(Verhindert unbeabsichtigtes  
Schließen des Riegels)  
Entriegelt durch Hochziehen des  
Rastknopfes.

1) Bolt with detent. Stops in open position  
(prevents the bolt from unintended  
closing)  
Unlocks by pulling the detent button.

Riegel TX-CF  
Bestell-Nr. 085393

Bolt TX-CF  
Order no. 085393

Riegel TX-CF-C2251  
Bestell-Nr. 104533

Bolt TX-CF-C2251  
Order no. 104533