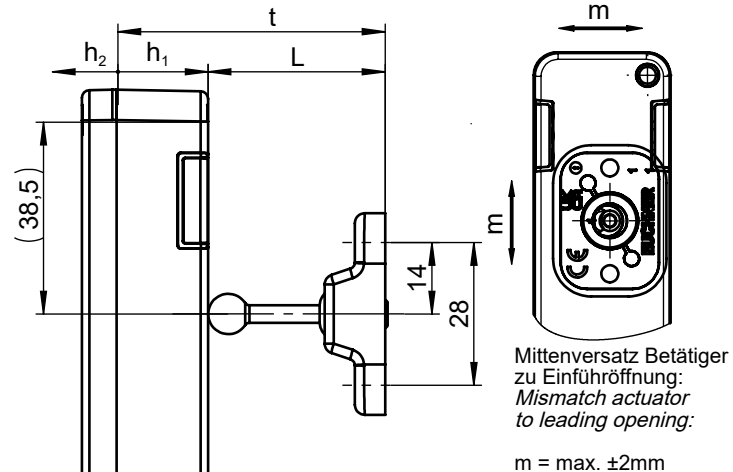
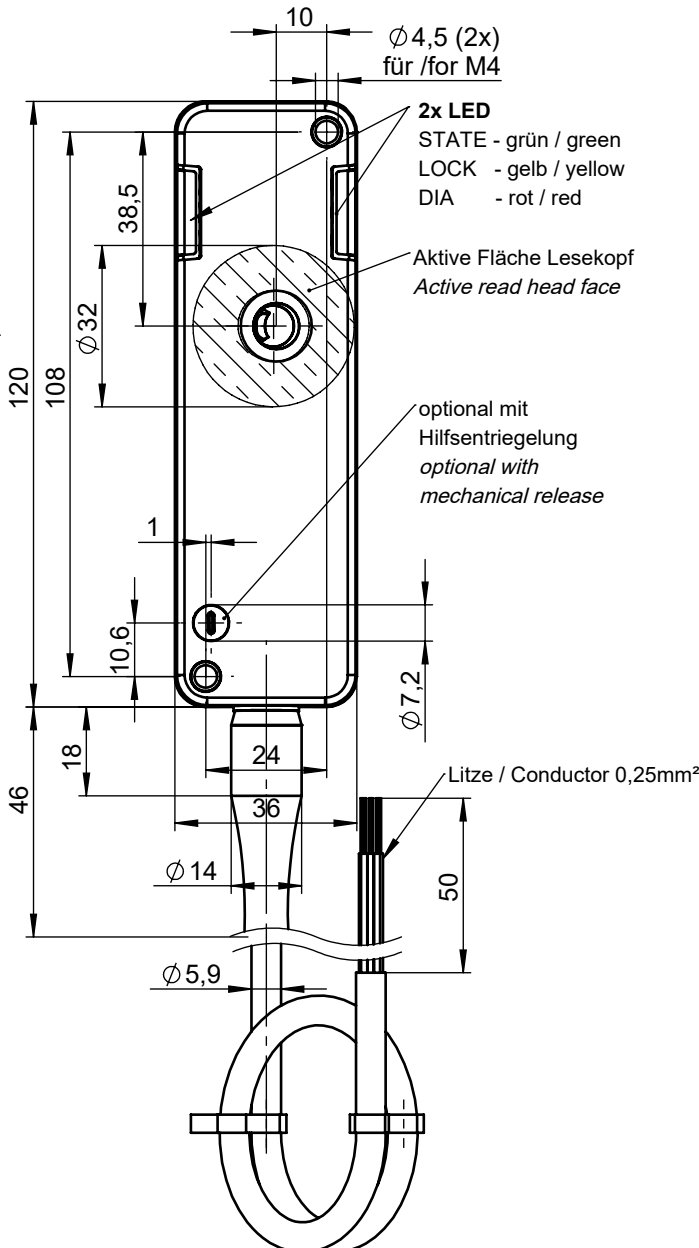


Technische Änderungen vorbehalten, alle Angaben ohne Gewähr / Subject to technical modifications; no responsibility is accepted for the accuracy of this information. © EUCHNER GmbH + Co. KG



Betätiger separat bestellen
Please order actuator separately

Schalter nicht als Anschlag verwenden!
The safety switch must not be used as an end stop!

Betätiger Actuator	Länge (L) Length (L)	erforderlicher Mindestweg (h ₁) + zul. Nachlauf horizontal (h ₂) minimum travel (h ₁) + overtravel horizontal (h ₂)	Gesamtweg (t) total travel (t)
A-B-A1-...	35	21 + 2	56
A-FLX-B-...			
A-B-A5-...	37	21 + 2	58



Bei Betätigung der Hilfsentriegelung darf die Tür nicht unter Zugkräften stehen.

Inbetriebnahme:

Schutzeinrichtung schliessen. Zuhaltung entsperren und die Schutzeinrichtung geschlossen halten. Maschine darf sich nicht starten lassen.



The door must not be subject to tensile forces when the mechanical release is actuated.

Setup:

Close safeguard. Release guard locking and keep safeguard closed. It must not be possible to start the machine.

Hinweis / Note:

Montage-, Anschluss- und Sicherheitshinweise sind der Betriebsanleitung des verwendeten Gerätes zu entnehmen. / For further technical data as well as installation, connection and safety information, please have a look at the operating instruction of the evaluation unit.

Geräteschäden durch Hochdruckreinigungsstrahl /
Vermeiden Sie die direkte Einwirkung eines Hochdruckreinigungsstrahls auf die Anschlussleitung und Leitungseinführung des Geräts. Dadurch kann es zu Beschädigungen kommen, so dass mit der Zeit die angegebene Schutzart nicht mehr erreicht wird.

Device damage due to high-pressure cleaning jet
Prevent a high-pressure cleaning jet from acting directly on the device's connecting cable or cable entry. This can cause damage, eventually resulting in the specified degree of protection no longer being achieved.

Anschlussbelegung Sicherheitsschalter mit Leitung (V..) BR Ausgangsfamilie
Pin assignment safety switch with cable (V..) BR output family

PIN	Bezeichnung / Marking	8-polig / 8 pole
WH	F1B	Freigabeeingang Kanal B / Enable input, channel B
BN	UB	Betriebsspannung Elektronik und Magnet 24 V DC / Electronics and solenoid operating voltage, 24 V DC
GN	FO1A	Sicherheitsausgang Kanal A / Safety output, channel A
YE	FO1B	Sicherheitsausgang Kanal B / Safety output, channel B
GY	OD/C	Meldeausgang Türstellung / Kommunikation / Door position monitoring output / communication
PK	F1A	Freigabeeingang Kanal A / Enable input, channel A
BU	0VUB	Betriebsspannung Elektronik und Magnet 0 V DC / Electronics and solenoid operating voltage, 0 V DC
RD	IMP	Steuereingang Magnet 24 V DC / Solenoid control input, 24 V DC

Sicherheitsausgänge Safety output

Werkstoff / Material

Leitungsmantel / Cable sheath	PVC
Umstrüpfung / Overmolding	Technomelt PA6208 black

